

ARES

ACCIONADOR ELECTROMECHANICO PARA PUERTAS BATIENTES
MANUAL DEL INSTALADOR

ACTIONNEUR ELECTROMECANIQUE POUR PORTES BATTANTES
MANUEL DE L'INSTALLATEUR

ELECTROMECHANICAL OPERATOR FOR SWING GATES
INSTALLER'S MANUAL

ACCIONADOR ELECTROMECHANICO PARA PORTAS BATENTES
MANUAL DO INSTALADOR

ELEKTROMECHANISCHER ANTRIEB FÜR FLÜGELTORE
INSTALLATEURHANDBUCH

www.erreka.com

Español

Indicaciones Generales de Seguridad	2
Descripción del producto	3
Instalación	5
Mantenimiento y diagnóstico de averías	11

Français

Indications Générales de Sécurité	14
Description du produit	15
Installation	17
Maintenance et diagnostic de pannes	23

English

General Safety Instructions	26
Description of the product	27
Installation	29
Maintenance and diagnosis of failures	35

Português

Indicações Gerais de Segurança	38
Descrição do produto	39
Instalação	41
Manutenção e diagnóstico de avarias	47

Deutsch

Allgemeine Sicherheitshinweise	50
Produktbeschreibung	51
Installation	53
Wartung und Fehlersuche	59

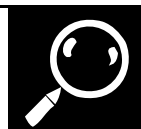
Indicaciones Generales de Seguridad 2

Símbolos utilizados en este manual _____ 2
 Importancia de este manual _____ 2
 Uso previsto _____ 2
 Cualificación del instalador _____ 2
 Elementos de seguridad del automatismo _____ 2



Descripción del producto 3

Elementos de la instalación completa _____ 3
 Características del accionador _____ 4
 Declaración de conformidad _____ 4



Instalación 5

Herramientas y materiales _____ 5
 Condiciones y comprobaciones previas _____ 5
 Desembalaje _____ 6
 Accionamiento manual _____ 6
 Instalación del accionador _____ 7
 Conexiones eléctricas _____ 9
 Comprobaciones finales _____ 10



Mantenimiento y diagnóstico de averías 11

Mantenimiento _____ 11
 Diagnóstico de averías _____ 11
 Desguace _____ 11
 Piezas de recambio _____ 11



1 SÍMBOLOS UTILIZADOS EN ESTE MANUAL

En este manual se utilizan símbolos para resaltar determinados textos. Las funciones de cada símbolo se explican a continuación:

⚠ Advertencias de seguridad que si no son respetadas podrían dar lugar a accidentes o lesiones.

📖 Detalles importantes que deben respetarse para conseguir un correcto montaje y funcionamiento.

i Información adicional para ayudar al instalador.

♻ Información referente al cuidado del medio ambiente.

2 IMPORTANCIA DE ESTE MANUAL

⚠ Antes de realizar la instalación, lea completamente este manual y respete todas las indicaciones. En caso contrario la instalación podría quedar defectuosa y podrían producirse accidentes y averías.

i Así mismo, en este manual se proporciona valiosa información que le ayudará a realizar la instalación de forma más rápida.

📖 Este manual es parte integrante del producto. Consérvelo para futuras consultas.

3 USO PREVISTO

Este aparato ha sido diseñado para ser instalado como parte de un sistema automático de apertura y cierre de puertas y portones, de tipo batiente.

⚠ Este aparato no es adecuado para ser instalado en ambientes inflamables o explosivos.

⚠ Cualquier instalación o uso distintos a los indicados en este manual se consideran inadecuados y por tanto peligrosos, ya que podrían originar accidentes y averías.

⚠ Es responsabilidad del instalador realizar la instalación conforme al uso previsto para la misma.

4 CUALIFICACIÓN DEL INSTALADOR

⚠ La instalación debe ser realizada por un instalador profesional, que cumpla los siguientes requisitos:

- Debe ser capaz de realizar montajes mecánicos en puertas y portones, eligiendo y ejecutando los sistemas de fijación en función de la superficie de montaje (metal, madera, ladrillo, etc) y del peso y esfuerzo del mecanismo.
- Debe ser capaz de realizar instalaciones eléctricas sencillas cumpliendo el reglamento de baja tensión y las normas aplicables.

⚠ La instalación debe ser realizada teniendo en cuenta las normas EN 13241-1 y EN 12453.

5 ELEMENTOS DE SEGURIDAD DEL AUTOMATISMO

Este aparato cumple con todas las normas de seguridad vigentes. Sin embargo, el sistema completo, además del accionador al que se refieren estas instrucciones, consta de otros elementos que debe adquirir por separado.

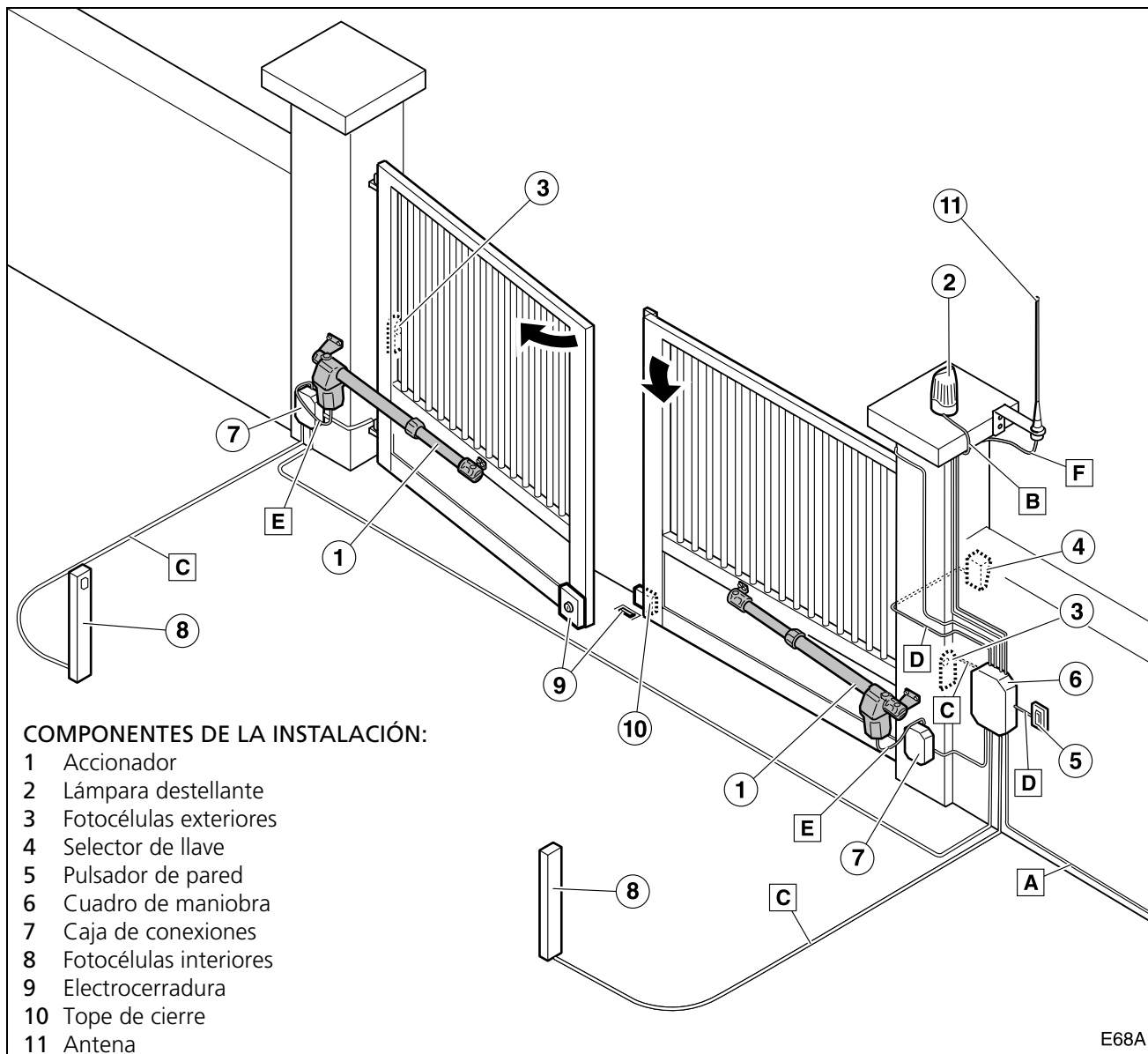
📖 La seguridad de la instalación completa depende de todos los elementos que se instalen. Para una mayor garantía de buen funcionamiento, instale sólo componentes Erreka.

⚠ Respete las instrucciones de todos los elementos que coloque en la instalación.

⚠ Se recomienda instalar elementos de seguridad.

i Para más información, vea "Fig. 1 Elementos de la instalación completa" en la página 3.

1 ELEMENTOS DE LA INSTALACIÓN COMPLETA



▲ Se recomienda utilizar el cuadro de maniobra VIVO-M201(M) ó VIVO-M101(M) para los modelos de 125/230VAC y el cuadro de maniobra VIVO-D201(M) para los de 24VDC.

CABLEADO ELÉCTRICO:

Elemento	Nº hilos x sección	Longitud máxima
A: Alimentación general	3x1,5mm ²	30m
B: Lámpara destellante	2x0,5mm ²	20m
C: Fococélulas (Tx/ Rx)	2x0,5mm ² / 4x0,5mm ²	30m
D: Pulsador o selector de llave	2x0,5mm ²	25m
E: Accionador (125/230 VAC)	4x1mm ²	20m
E: Accionador (24VDC)	2x1mm ²	8m (máximo 25m con cable 2x2,5mm ²)
F: Antena	Cable coaxial 50Ω (RG-58/U)	5m

Fig. 1 Elementos de la instalación completa

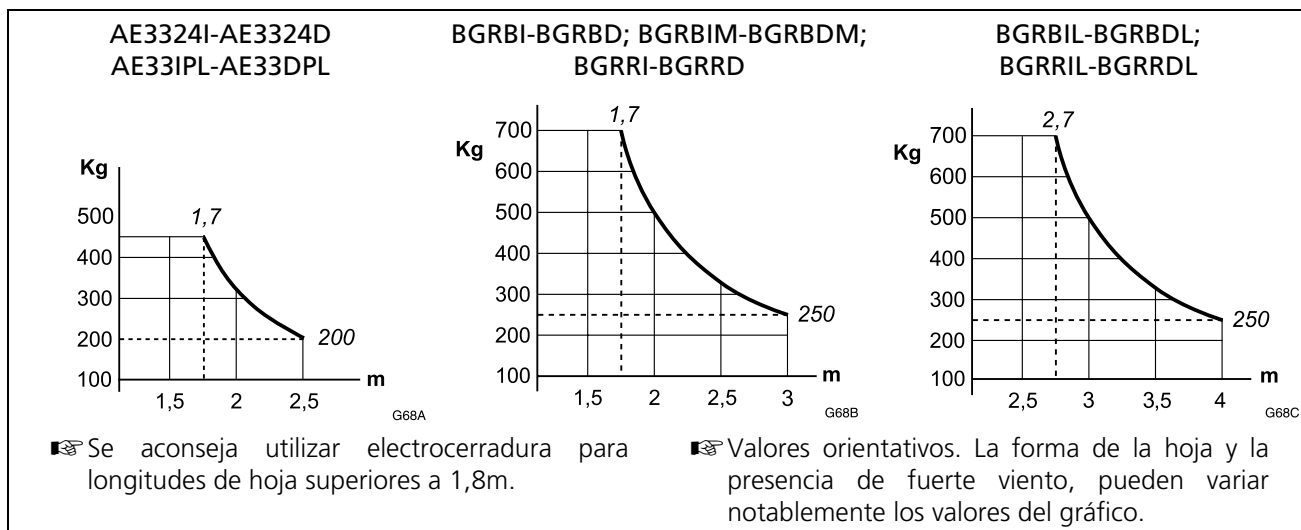
▲ El funcionamiento seguro y correcto de la instalación es responsabilidad del instalador.

☞ Para una mayor seguridad, Erreka recomienda instalar las fococélulas (3) y (8).

2 CARACTERÍSTICAS DEL ACCIONADOR

Modelo	AE3324I AE3324D	AE33IPL AE33DPL	BGRBI BGRBD	BGRBIL BGRBDL	BGRBIM BGRBDM	BGRRI BGRRD	BGRRIIL BGRRDIL
Alimentación (V/Hz)	24Vdc	220-230/ 50-60	220-230/ 50-60	220-230/ 50-60	110-125 50-60	220-230/ 50-60	220-230/ 50-60
Intensidad máx (A)	5,5	0,9	1,2	1,2	4,6	1,2	1,2
Potencia consumida (W)	70	180	350	350	350	350	350
Condensador (µF)	–	6,3	8	8	25	8	8
Grado de protección (IP)	43	43	43	43	43	43	43
Fuerza máxima (N)	1.500	1.600	2.200	2.200	1.250	2.200	2.200
Velocidad (rpm)	1.600	1.400	1.400	900	1.400	900	900
Velocidad vástago (m/s)	0,019	0,018	0,018	0,012	0,018	0,018	0,012
Carrera vástago (mm)	300	300	300	400	300	300	400
Tiempo de apertura (s)	16	17	17	33	17	17	33
Bloqueo	Si	Si	Si	Si	Si	No	No
Temperatura de servicio (°C)	-25/+60	-25/+60	-25/+60	-25/+60	-25/+60	-25/+60	-25/+60
Protector térmico (°C)	–	150	150	150	150	150	150
Ciclo de trabajo (%)	80	25	35	35	25	35	35
Peso máximo de la hoja (kg) (ver "límites de uso")	200	200	250	250	250	250	250
Tamaño máximo de la hoja (m) (ver "límites de uso")	2,5	2,5	3	4	3	3	4

Límites de uso



3 DECLARACIÓN DE CONFORMIDAD

Erreka Automatismos declara que el accionador electromecánico ARES ha sido elaborado para ser incorporado en una máquina o ser ensamblado junto a otros elementos con el fin de constituir una máquina con arreglo a la directiva 89/392 CEE y a sus sucesivas modificaciones.

El accionador electromecánico ARES permite realizar instalaciones cumpliendo las normas EN 13241-1 y EN 12453.

El accionador electromecánico ARES cumple la normativa de seguridad de acuerdo con las siguientes directivas y normas:

- 73/23 CEE y sucesiva modificación 93/68 CEE
- 89/366 CEE y sucesivas modificaciones 92/31 CEE y 93/68 CEE
- UNE-EN 60335-1

1 HERRAMIENTAS Y MATERIALES



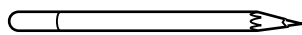
Destornillador de electricista



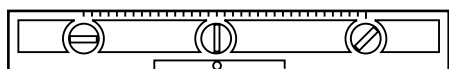
Llaves fijas (según tornillos de fijación empleados)



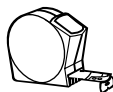
Llave allen 6mm



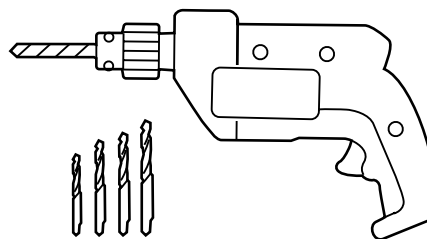
Lápiz de marcar



Nivel



Cinta métrica



Taladro eléctrico y brocas

▲ Utilice el taladro eléctrico conforme a sus instrucciones de uso.



Tornillos de fijación del soporte lado pared y lado puerta

2 CONDICIONES Y COMPROBACIONES PREVIAS

Condiciones iniciales de la puerta

▲ Verifique que el tamaño de la puerta está dentro del rango permisible del actuador (ver características técnicas del actuador).

▲ Si la puerta a automatizar incorpora una puerta de paso, incorpore un dispositivo de seguridad que impida el funcionamiento del accionador con la puerta de paso abierta.

☞ La puerta debe poderse manejar manualmente con toda facilidad, es decir:

- Debe estar equilibrada, para que el esfuerzo realizado por el motor sea mínimo.
- No debe tener ningún punto duro durante todo su recorrido.

▲ No instalar el accionador en una puerta que no funcione correctamente de forma manual, ya que podrían producirse accidentes. Reparar la puerta antes de la instalación.

Condiciones ambientales

▲ Este aparato no es adecuado para ser instalado en ambientes inflamables o explosivos.

▲ Verifique que el rango de temperatura ambiente admisible para el accionador es adecuado a la localización.

Instalación eléctrica de alimentación

▲ Las conexiones eléctricas se realizarán siguiendo las indicaciones del manual de instrucciones del cuadro de maniobra.

☞ La sección de los cables eléctricos se indica en: "Fig. 1 Elementos de la instalación completa" en la página 3.



3 DESEMBALAJE

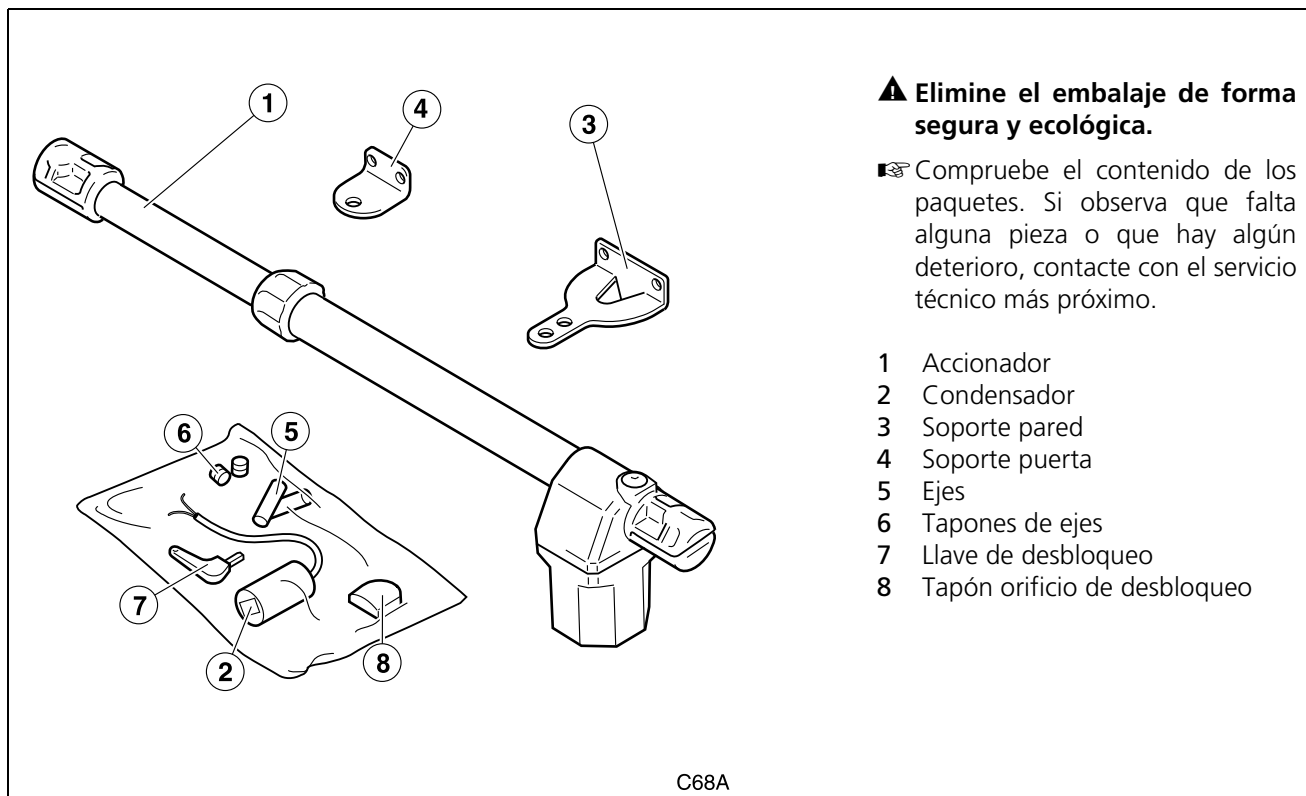


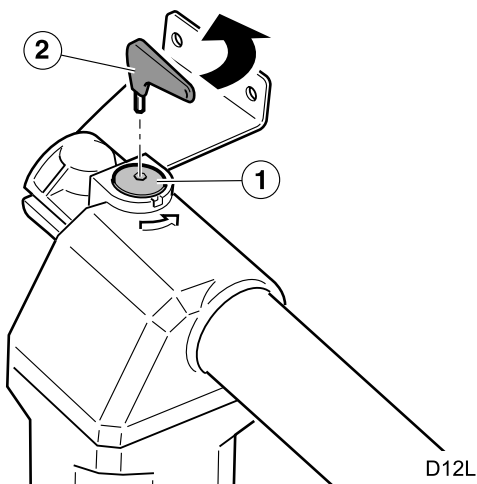
Fig. 2 Contenido y recambios

4 ACCIONAMIENTO MANUAL

☞ En caso de necesidad, la puerta puede manejarse manualmente, actuando previamente sobre el mecanismo de desbloqueo.

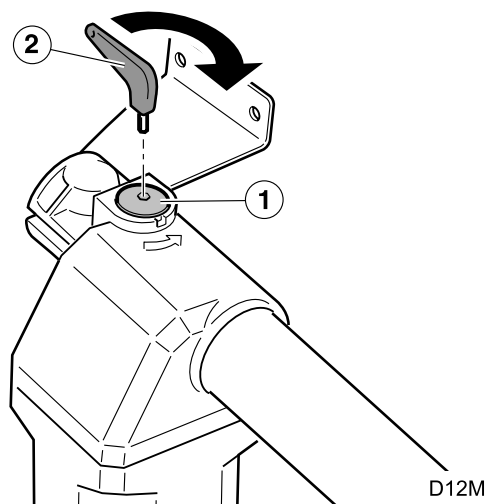
Desbloqueo (funcionamiento manual)

- 1 Introduzca la llave (2) en el tornillo de desbloqueo (1).
- 2 Gire la llave de desbloqueo 90° en el sentido de la flecha hasta que haga tope. El accionador queda desbloqueado y puede mover la puerta manualmente.



Bloqueo (funcionamiento motorizado)

- 1 Introduzca la llave (2) en el tornillo de desbloqueo (1).
- 2 Gire la llave de desbloqueo 90° en el sentido contrario a la flecha hasta que haga tope. El accionador queda bloqueado (la puerta queda enclavada).

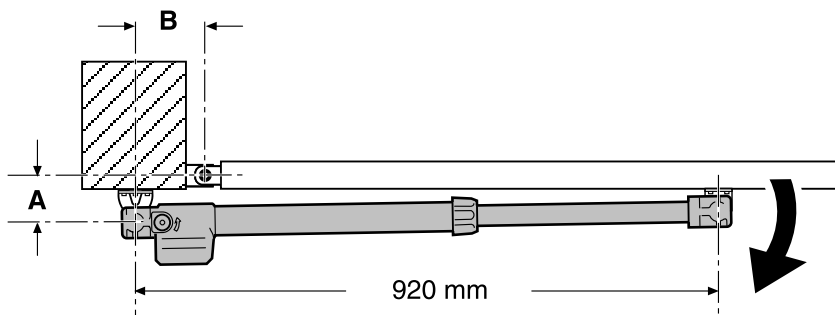


5 INSTALACIÓN DEL ACCIONADOR

Cotas y posiciones de montaje

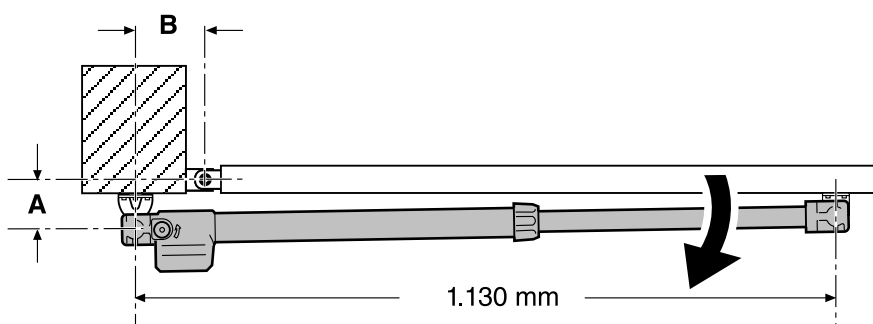
Las cotas A y B determinan el ángulo de apertura C.

Accionador corto (carrera 300mm), apertura hacia el interior



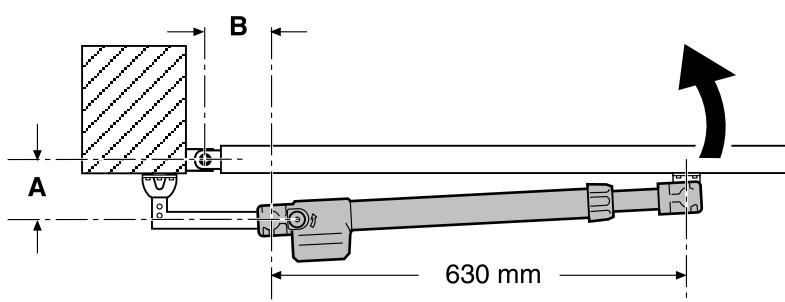
A (cm)	B (cm)	C (°)
140	140	95
120	160	120

Accionador largo (carrera 400mm), apertura hacia el interior



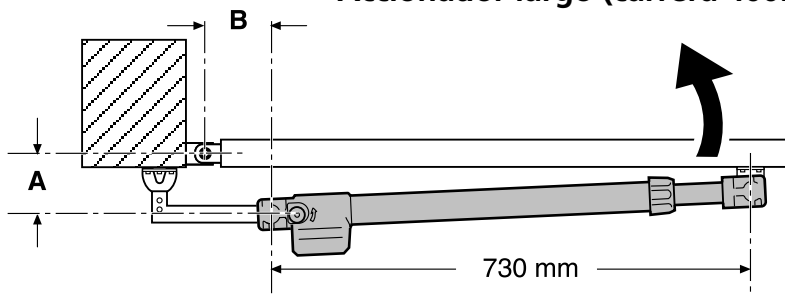
A (cm)	B (cm)	C (°)
190	190	95
135	185	120

Accionador corto (carrera 300mm), apertura hacia el exterior



A (cm)	B (cm)	C (°)
140	140	95
120	160	120

Accionador largo (carrera 400mm), apertura hacia el exterior



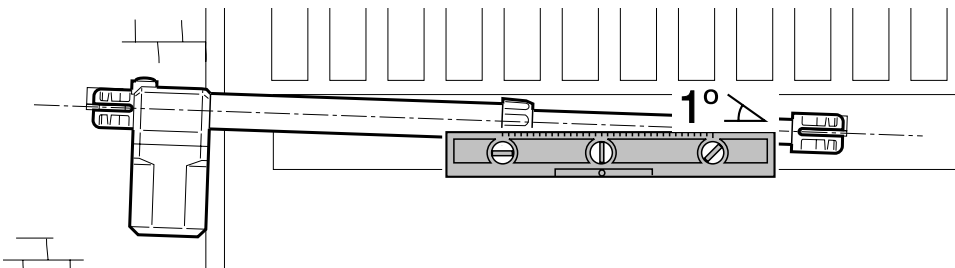
A (cm)	B (cm)	C (°)
190	190	95
135	185	120

M68A



Nivelación

Los soportes deben colocarse de forma que el accionador forme un ángulo de 1° con la horizontal, quedando más bajo por el lado del soporte de puerta.

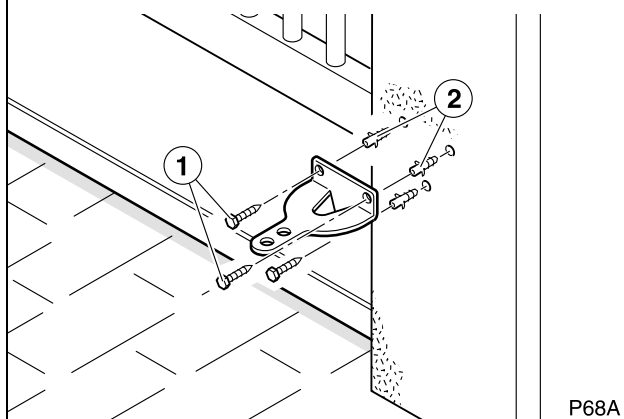


M68I

Montar el soporte de pared

Respete las cotas indicadas en "Cotas y posiciones de montaje" en la página 7.

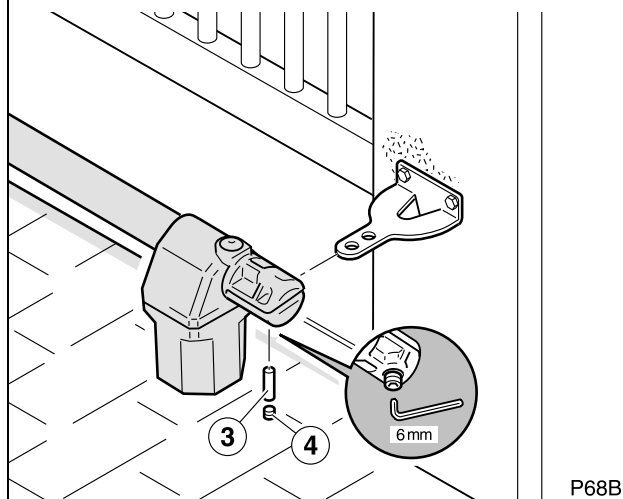
Los tornillos (1) y tacos (2) no se suministran. Utilice tornillos y tacos apropiados al lugar de fijación y al peso y esfuerzo del accionador.



P68A

Montar el accionador en el soporte de pared

Introduzca el eje (3) y fíjelo mediante su tapón (4), utilizando una llave allen de 6mm.

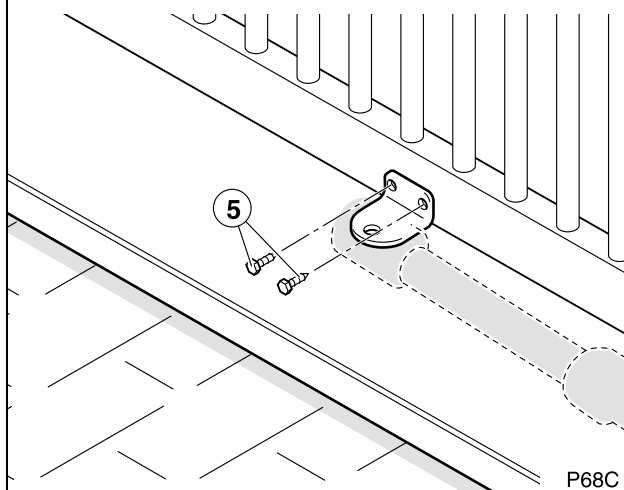


P68B

Colocar el soporte de puerta

Respete las cotas indicadas en "Cotas y posiciones de montaje" en la página 7 y la inclinación del accionador (ver "Nivelación" en la página 8).

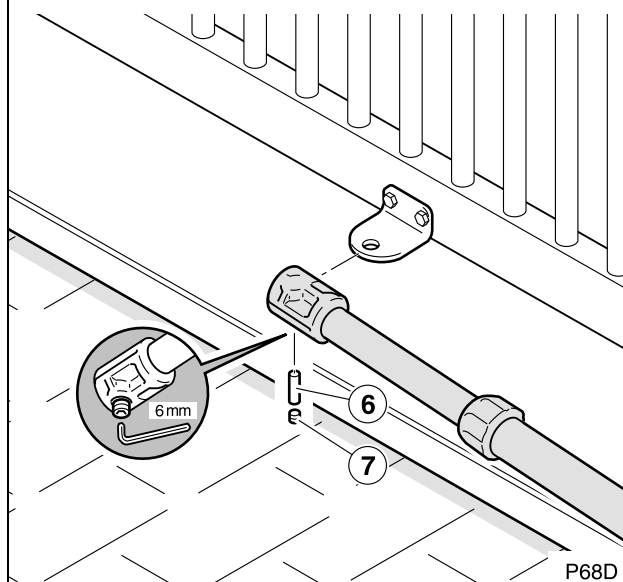
Los tornillos (5) no se suministran. Utilice tornillos apropiados al lugar de fijación y al esfuerzo a realizar.



P68C

Montar el accionador en el soporte de puerta

Introduzca el eje (6) y fíjelo mediante su tapón (7), utilizando una llave allen de 6mm.



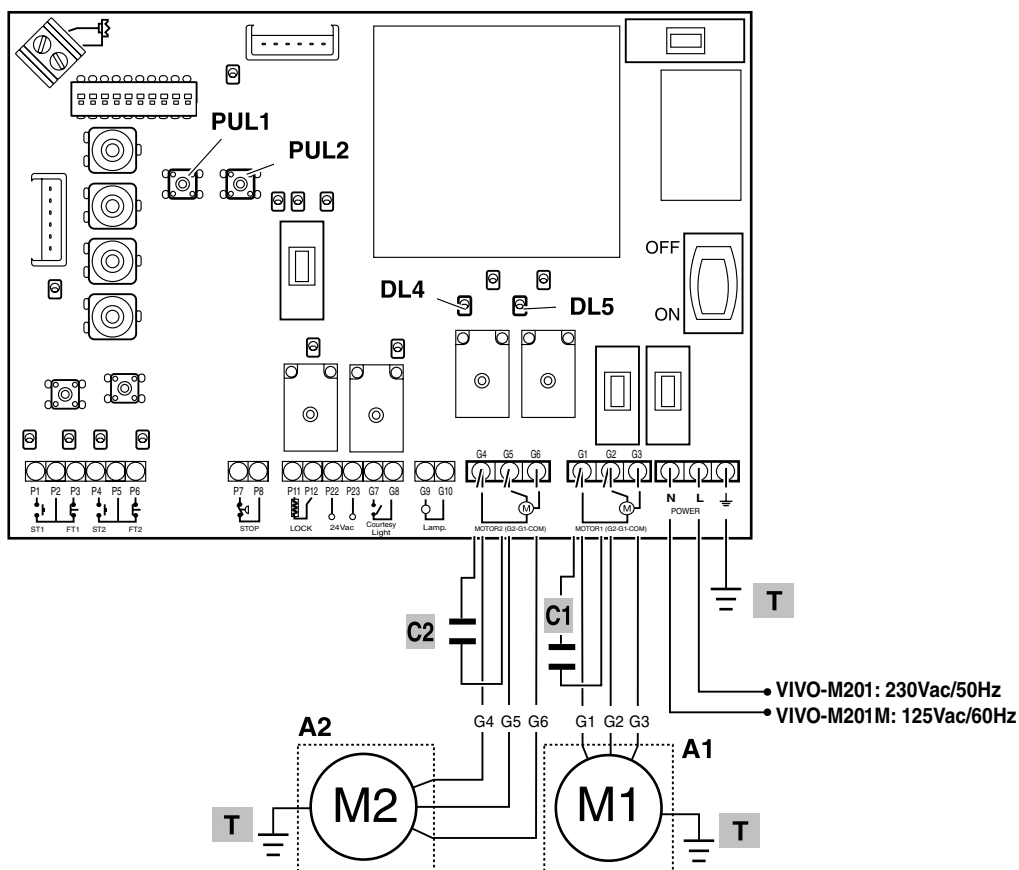
P68D

6 CONEXIONES ELÉCTRICAS

Los accionadores ARES, junto a los cuadros de maniobra recomendados, permiten implantar un sistema de paro suave, de forma que la velocidad se reduce al final de las maniobras de cierre y apertura.

Se recomienda el uso del cuadro de maniobra **VIVO-M101(M)** (para instalaciones con un accionador) y **VIVO-M201(M)** (para instalaciones con dos accionadores).

VIVO-M201(M)



- A1, A2** accionadores
- C1, C2** condensadores
- DL4** puerta abriendo
- DL5** puerta cerrando
- PUL1** minipulsador cerrar
- PUL2** minipulsador abrir
- T** conexión a tierra

- | | |
|------------------------------------|-----------------------------------|
| Conexiones accionadores A2: | Conexiones accionador A1: |
| G4 abrir | G1 abrir |
| G5 cerrar | G2 cerrar |
| G6 común (COM), cable gris | G3 común (COM), cable gris |

Sentido de giro:

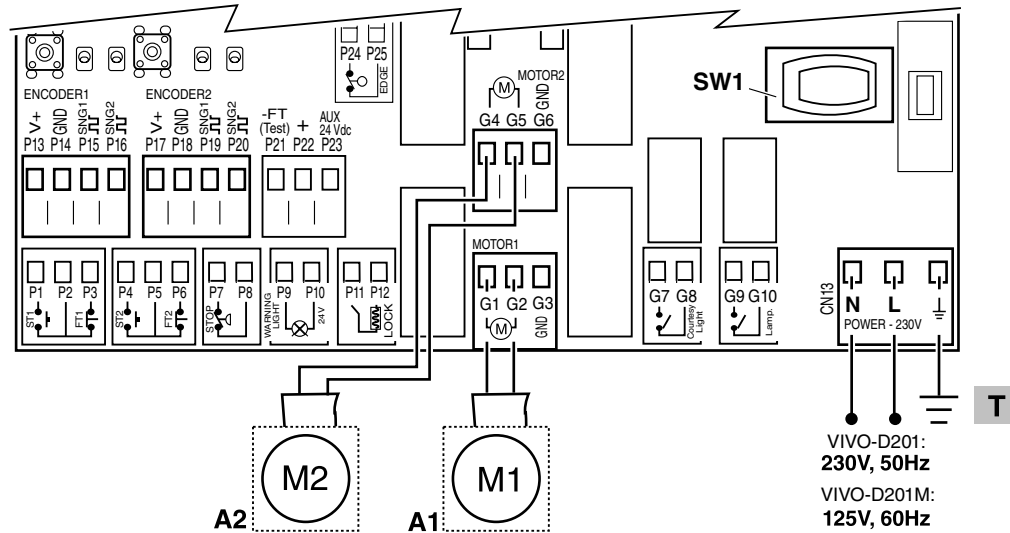
- Presionando PUL1 (cerrar), se ilumina DL5 y se activan las bornas G2 - G3 de A1 y G5 - G6 de A2.
- Presionando PUL2 (abrir), se ilumina DL4 y se activan las bornas G1 - G3 de A1 y G4 - G6 de A2.

Si el sentido de giro no es correcto, intercambie los cables conectados en las bornas G1-G2 ó G4-G5.



Accionadores de 24VDC

☞ Se recomienda el cuadro de maniobra **VIVO-D201(M)**.



- A1 Accionador 1
- A2 Accionador 2
- G1/G4 Cable rojo (motor)
- G2/G5 Cable azul (motor)
- SW1 Interruptor general

En el cuadro de maniobra VIVO-D201(M) relice lo siguiente:

- Seleccione el número de accionadores mediante \square (\square : un accionador, \square : dos accionadores).
- Seleccione los sentidos de giro mediante \square (A1) y \square (A2).
- Programe \square para funcionamiento sin encoder ni finales de carrera (\square).
- Para el accionador ARES 24V, programe \square .
- Ajuste la fuerza según el peso de la puerta (parámetro \square).

☞ **Comprobación del sentido de giro:** tras conectar la alimentación eléctrica y activar cualquiera de los dispositivos de marcha, la puerta realiza un reset (el display indica \square): la puerta se cierra hasta que hace tope, asignando a dicho tope la posición "puerta cerrada". Si durante el reset, en lugar de cerrarse se abre, cambie el sentido de giro mediante \square (A1) ó \square (A2).

7 COMPROBACIONES FINALES

Comprobación de las fuerzas de cierre

▲ La instalación debe respetar los valores indicados en la norma EN 12453:2000. Las mediciones deben hacerse siguiendo el método descrito en la norma EN 12445:2000.

- $F_d < 400N$ en espacios entre 50mm y 500mm
- $F_d < 1400N$ en espacios $> 500mm$

Instrucción del usuario

- 1 Instruya al usuario acerca del uso y mantenimiento de la instalación y entréguele el manual de uso.
- 2 Señalice la puerta, indicando que se abre automáticamente, e indicando la forma de accionarla manualmente. En su caso, indicar que se maneja mediante mando a distancia.

1 MANTENIMIENTO

▲ Antes de realizar cualquier operación de mantenimiento, desconecte el aparato de la red eléctrica de alimentación.

1 Verifique frecuentemente la instalación para descubrir cualquier desequilibrio o signo de desgaste o deterioro. No utilizar el aparato si necesita reparación o ajuste.

2 Limpie y engrase las articulaciones de la puerta y de los soportes del accionador para que no aumente el esfuerzo que debe realizar el accionador.

3 Compruebe que los dispositivos de mando y de seguridad, así como su instalación, no han sufrido daños debido a la intemperie o a posibles agresiones de agentes externos.

2 DIAGNÓSTICO DE AVERÍAS

Problema	Causa	Solución
El accionador no realiza ningún movimiento al activar los dispositivos de apertura o cierre	Falta la tensión de alimentación del sistema	Restablecer la tensión de alimentación
	Instalación eléctrica defectuosa	Verificar que la instalación no presenta cortes ni cortocircuitos
	Cuadro de maniobra o dispositivos de marcha defectuosos	Verificar dichos elementos consultando sus respectivos manuales
Al activar los dispositivos de apertura o cierre, el accionador se activa pero la puerta no se mueve	Puerta atascada o bloqueada	Desatascar, ajustar y lubricar las articulaciones de la puerta
	El accionador se ha instalado sin respetar las cotas de instalación	Rehacer la instalación respetando las cotas indicadas en la "Cotas y posiciones de montaje" en la página 7.
La puerta se mueve de forma irregular	Puerta atascada o bloqueada parcialmente	Desatascar, ajustar y lubricar las articulaciones de la puerta
	La fotocélula detecta algún obstáculo	Eliminar el obstáculo e intentar de nuevo
La puerta no puede cerrar (o abrir) por completo	Ha aumentado la resistencia de la puerta al cerrar (o al abrir)	Comprobar las partes móviles de la puerta y eliminar la resistencia
	La fuerza del accionador durante el cierre (o la apertura) es demasiado baja	Mediante programación del cuadro de maniobra, aumentar la fuerza en cierre o en apertura
	El accionador se ha instalado sin respetar las cotas de instalación	Rehacer la instalación respetando las cotas indicadas en la "Cotas y posiciones de montaje" en la página 7.



3 DESGUACE

▲ El accionador, al final de su vida útil, debe ser desmontado de su ubicación por un instalador con la misma cualificación que el que realizó el montaje, observando las mismas precauciones y medidas de seguridad. De esta forma se evitan posibles accidentes y daños a instalaciones anexas.

♻ El accionador debe ser depositado en los contenedores apropiados para su posterior reciclaje, separando y clasificando los distintos materiales según su naturaleza. NUNCA lo deposite en la basura doméstica ni en vertederos incontrolados, ya que esto causaría contaminación ambiental.

4 PIEZAS DE RECAMBIO

▲ Si el accionador necesita reparación, acuda al fabricante o a un centro de asistencia autorizado, no lo repare usted mismo.

▲ Utilice sólo recambios originales.

Indications Générales de Sécurité 14

Symboles utilisés dans ce manuel	14
Importance de ce manuel	14
Usage prévu	14
Qualification de l'installateur	14
Éléments de sécurité de l'automatisme	14

**Description du produit 15**

Éléments de l'installation complète	15
Caractéristiques de l'actionneur	16
Déclaration de conformité	16

**Installation 17**

Outils et matériaux	17
Conditions et vérifications préalables	17
Déballage	18
Actionnement manuel	18
Installation de l'actionneur	19
Connexions électriques	21
Vérifications finales	22

**Maintenance et diagnostic de pannes 23**


Maintenance	23
Diagnostic de pannes	23
Déchetterie	23
Pièces de rechange	23



1 SYMBOLES UTILISÉS DANS CE MANUEL

Des symboles sont utilisés dans ce manuel afin de souligner quelques textes. Les fonctions de chaque symbole sont expliquées ci-dessous:

▲ Avertissements de sécurité qui doivent être respectés afin d'éviter des accidents ou des dommages.


 Détails importants qui doivent être respectés pour obtenir un montage et un fonctionnement corrects.


 Information supplémentaire pour aider l'installateur.

 Information sur la préservation de l'environnement.

2 IMPORTANCE DE CE MANUEL

▲ Avant de commencer l'installation, lisez complètement ce manuel et respectez toutes les indications. Sinon l'installation pourrait être défectueuse et cela pourrait produire des accidents et des pannes.

 De même, ce manuel fournit des informations importantes pour vous aider à réaliser l'installation de la façon la plus rapide.

 Ce manuel est une partie intégrante du produit. Gardez-le pour de futures consultations.

3 USAGE PRÉVU

Cet appareil a été conçu pour être installé comme partie d'un système automatique d'ouverture et de fermeture de portes et de grandes portes, de type battant.

▲ Cet appareil ne peut pas être installé dans des milieux inflammables ou explosifs.

▲ Toute installation ou usages différents de ceux indiqués dans ce manuel seront considérés incorrects et donc dangereux, car ils pourraient provoquer des accidents et des pannes.

▲ L'installateur est responsable de réaliser l'installation conformément à l'usage prévu pour celle-ci.

4 QUALIFICATION DE L'INSTALLATEUR

▲ L'installation doit être réalisée par un installateur professionnel qui doit présenter les conditions suivantes:


- Il doit être capable de réaliser des montages mécaniques sur des portes et des portails, en choisissant et en exécutant les systèmes de fixation en fonction de la surface de montage (métal, bois, brique, etc.), du poids et de l'effort du mécanisme.

- Il doit être capable de réaliser des installations électriques simples en respectant le règlement de basse tension et les normes applicables.

▲ L'installation doit être mise en place conformément aux normes EN 13241-1 et EN 12453.


5 ÉLÉMENTS DE SÉCURITÉ DE L'AUTOMATISME

Cet appareil respecte toutes les normes de sécurité en vigueur. Néanmoins, le système complet est muni de l'actionneur auquel font référence ces instructions, mais il dispose aussi d'autres éléments qui doivent être achetés séparément.

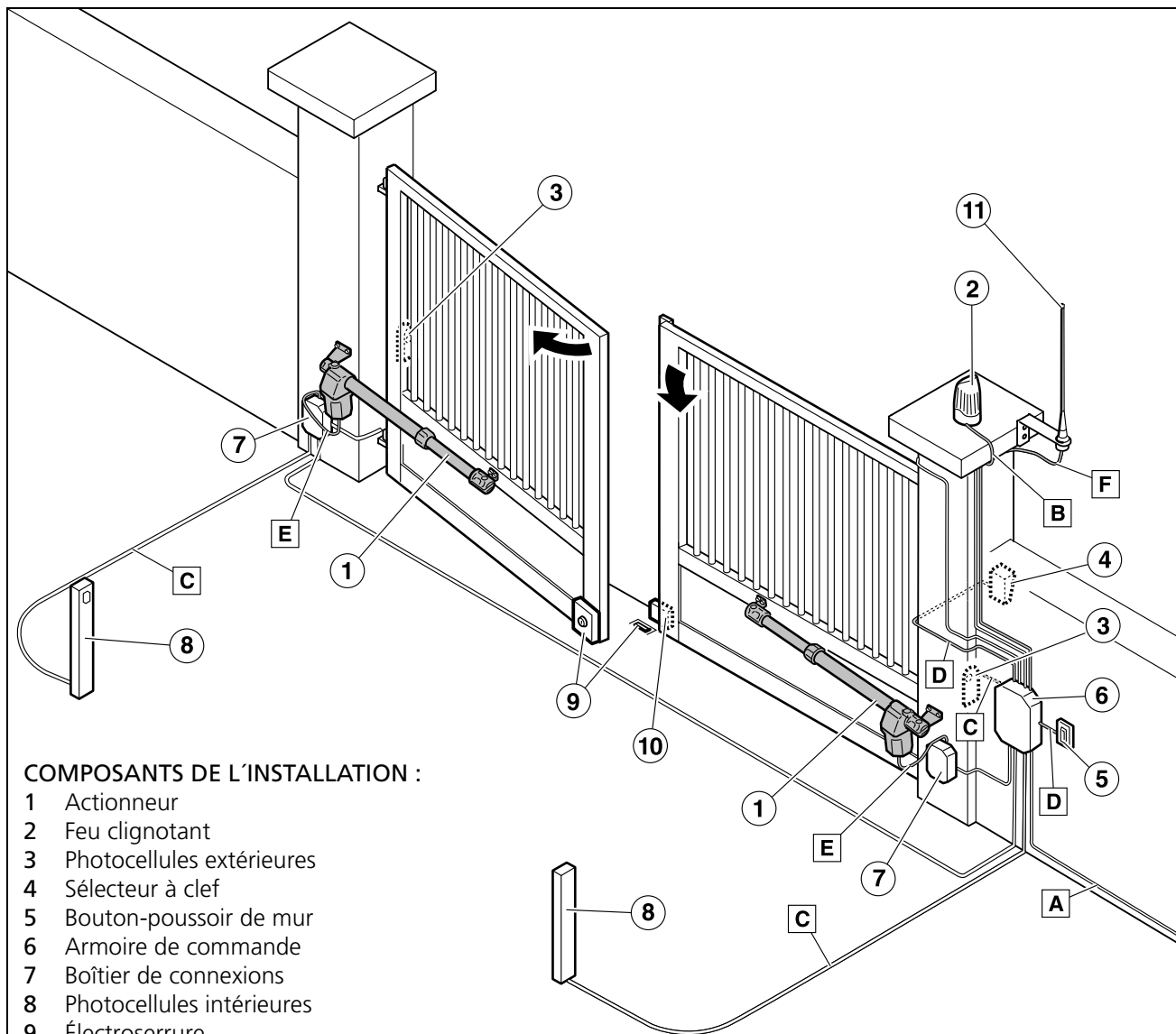
 La sécurité de l'installation complète dépend de tous les éléments installés. Pour une meilleure garantie de bon fonctionnement, n'installez que les composants Erreka.

▲ Respectez les instructions de tous les éléments que vous placez sur l'installation.

▲ Il est recommandé d'installer des éléments de sécurité.

 Pour plus d'information, consultez "Illustration 1 Éléments de l'installation complète" à la page 15.

1 ÉLÉMENTS DE L'INSTALLATION COMPLÈTE



COMPOSANTS DE L'INSTALLATION :

- 1 Actionneur
- 2 Feu clignotant
- 3 Photocellules extérieures
- 4 Sélecteur à clef
- 5 Bouton-poussoir de mur
- 6 Armoire de commande
- 7 Boîtier de connexions
- 8 Photocellules intérieures
- 9 Électroserrure
- 10 Butée de fermeture
- 11 Antenne

E68A

▲ Il est recommandé d'utiliser l'armoire de commande VIVO-M201(M) ou VIVO-M101(M) pour les modèles de 125/230VAC et l'armoire de commande VIVO-D201(M) pour ceux de 24VDC.

CÂBLAGE ÉLECTRIQUE :

Élément	N° de fils par section	Longueur maximale
A : Alimentation générale	3x1,5mm ²	30m
B : Feu clignotant	2x0,5mm ²	20m
C : Photocellules (Tx/Rx)	2x0,5mm ² / 4x0,5mm ²	30m
D : Bouton-poussoir ou sélecteur à clef	2x0,5mm ²	25m
E : Actionneur (125/230 VAC)	4x1mm ²	20m
E : Actionneur (24VDC)	2x1mm ²	8m (maximum 25m avec câble 2x2,5mm ²)
F : Antenne	Câble coaxial 50Ω (RG-58/U)	5m

Illustration 1 Éléments de l'installation complète

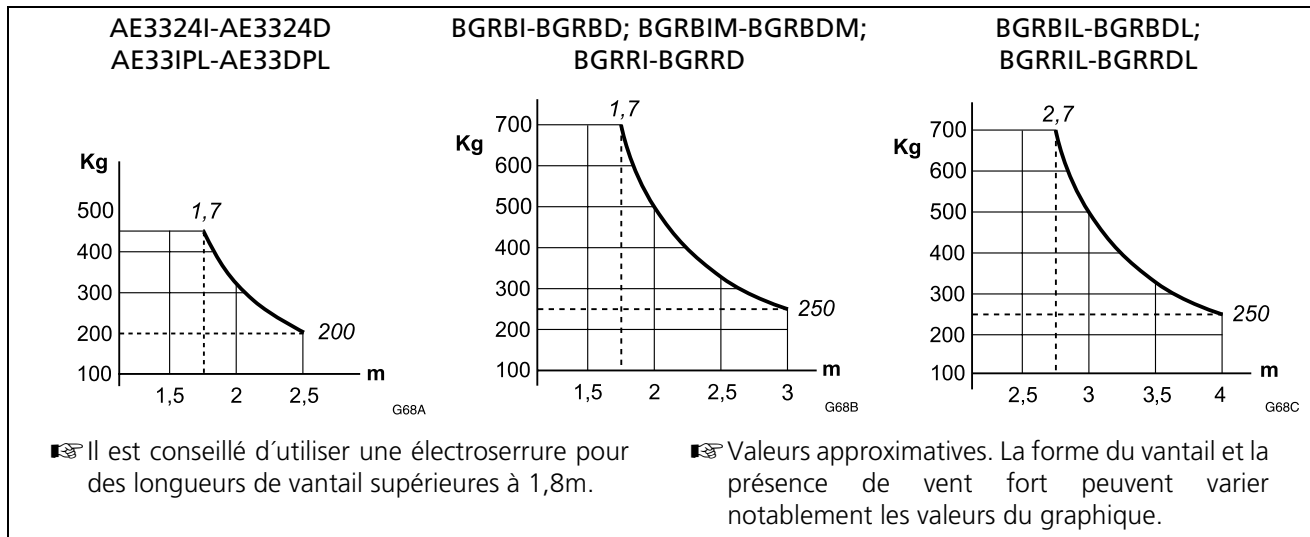
▲ L'installateur est responsable du fonctionnement sûr et correct de l'installation.

☞ Pour plus de sécurité, Erreka recommande d'installer les photocellules (3) et (8).

2 CARACTÉRISTIQUES DE L'ACTIONNEUR

Modèle	AE3324I	AE33IPL	BGRBI	BGRBIL	BGRBIM	BGRRI	BGRRII
	AE3324D	AE33DPL	BGRBD	BGRBDL	BGRBDM	BGRRD	BGRRDIL
Alimentation (V/Hz)	24Vdc	220-230/ 50-60	220-230/ 50-60	220-230/ 50-60	110-125 50-60	220-230/ 50-60	220-230/ 50-60
Intensité max (A)	5,5	0,9	1,2	1,2	4,6	1,2	1,2
Puissance consommée (W)	70	180	350	350	350	350	350
Condensateur (µF)	–	6,3	8	8	25	8	8
Degré de protection (IP)	43	43	43	43	43	43	43
Force maximale (N)	1.500	1.600	2.200	2.200	1.250	2.200	2.200
Vitesse (rpm)	1.600	1.400	1.400	900	1.400	900	900
Vitesse tige (m/s)	0,019	0,018	0,018	0,012	0,018	0,018	0,012
Course tige (mm)	300	300	300	400	300	300	400
Temps d'ouverture (s)	16	17	17	33	17	17	33
Blocage	Oui	Oui	Oui	Oui	Oui	Non	Non
Température de service (°C)	-25/+60	-25/+60	-25/+60	-25/+60	-25/+60	-25/+60	-25/+60
Protecteur thermique (°C)	–	150	150	150	150	150	150
Cycle de travail (%)	80	25	35	35	25	35	35
Poids maximal du vantail (kg) (voir "limites d'usage")	200	200	250	250	250	250	250
Taille maximale du vantail (m) (voir "limites d'usage")	2,5	2,5	3	4	3	3	4

Limites d'utilisation



3 DÉCLARATION DE CONFORMITÉ

Erreka Automatismos déclare que l'actionneur électromécanique ARES a été conçu pour être incorporé dans une machine ou pour être assemblé avec d'autres éléments, afin de constituer une machine en accord avec la directive 89/392 CEE et ses modifications successives.

L'actionneur électromécanique ARES permet de réaliser des installations en accord avec les normes EN 13241-1 et EN 12453.

L'actionneur électromécanique ARES respecte la réglementation de sécurité, conformément aux directives et normes suivantes :

- 73/23 CEE et sa modification successive 93/68 CEE
- 89/366 CEE et ses modifications successives 92/31 CEE et 93/68 CEE
- UNE-EN 60335-1

1 OUTILS ET MATÉRIAUX



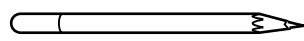
Tournevis d'électricien



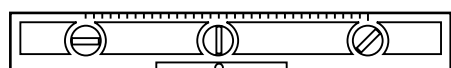
Clefs fixes (selon les vis de fixation employées)



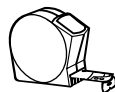
Clef allen 6mm



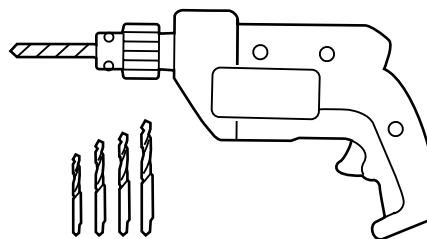
Crayon pour marquer



Niveau



Mètre



Perceuse électrique et mèches

▲ Utilisez la perceuse électrique selon le mode d'emploi.



Vis de fixation du support côté mur et côté porte

2 CONDITIONS ET VÉRIFICATIONS PRÉALABLES

Conditions initiales de la porte

▲ Vérifiez que la taille de la porte soit dans le rang permisible de l'acteur (voir caractéristiques techniques de l'acteur).

▲ Si la porte à automatiser inclut une porte de passage, incorporez un dispositif de sécurité qui empêche le fonctionnement de l'actionneur avec la porte de passage ouverte.

☞ La porte doit pouvoir être facilement maniée manuellement, c'est-à-dire:

- Elle doit être équilibrée pour que l'effort réalisé par l'actionneur soit minimal.
- Elle ne doit avoir aucun point dur pendant tout son parcours.

▲ Ne pas installer l'actionneur sur une porte qui ne fonctionne pas correctement de façon manuelle, car cela pourrait provoquer des accidents. Réparer la porte avant l'installation.

Conditions environnementales

▲ Cet appareil ne peut pas être installé dans des milieux inflammables ou explosifs.

▲ Vérifiez que le rang de température ambiante admissible pour l'actionneur soit adéquat pour la localisation.

Installation électrique d'alimentation

▲ Les connexions électriques se réaliseront en fonction des indications du manuel d'instructions de l'armoire de commande.

☞ La section des câbles électriques est indiquée sur: "Illustration 1 Éléments de l'installation complète" à la page 15.



3 DÉBALLAGE

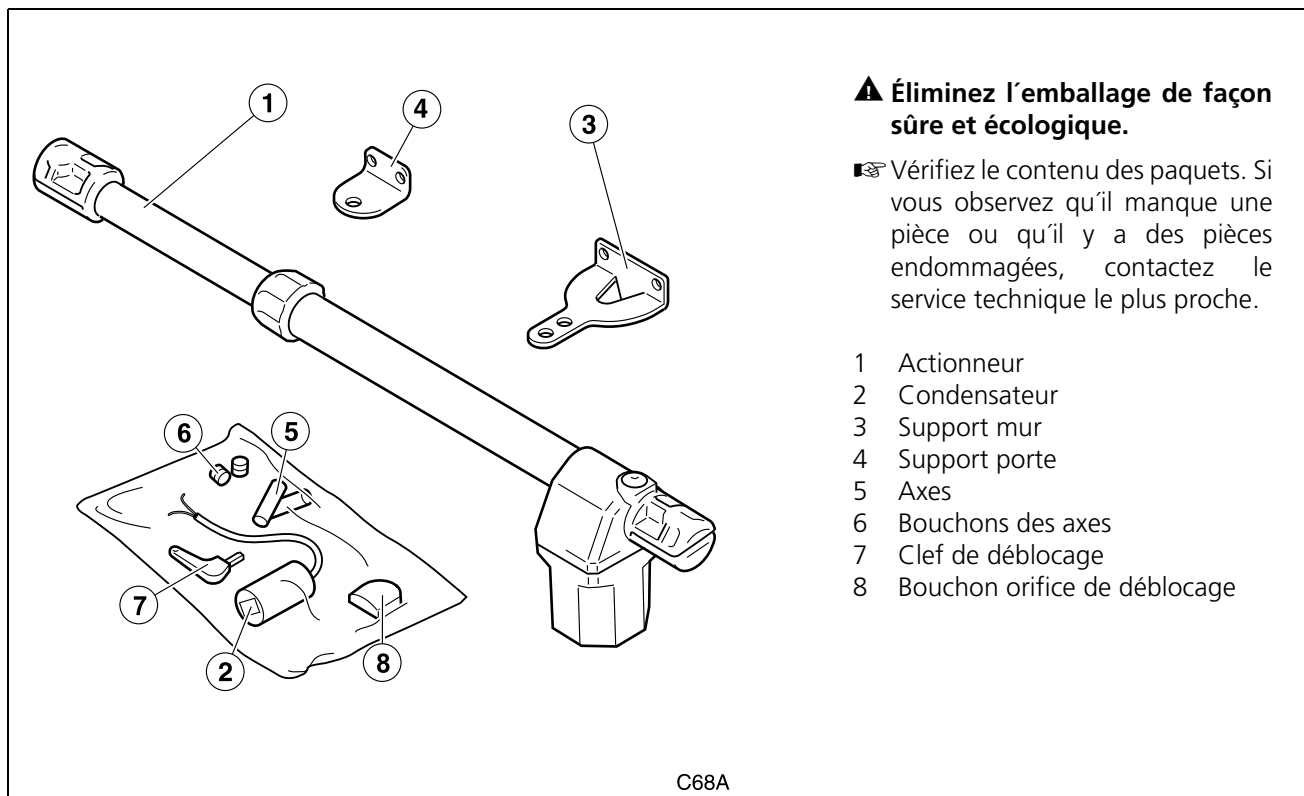


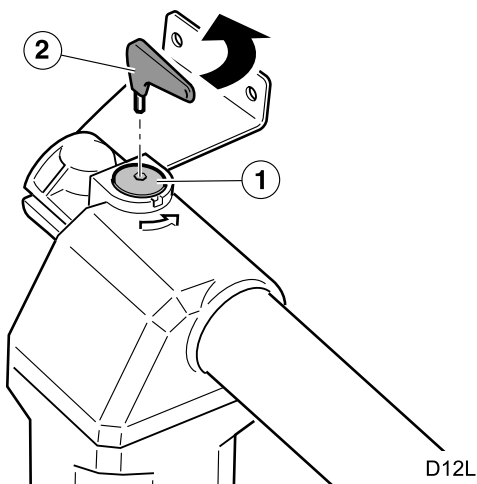
Illustration 2 Contenu et rechanges

4 ACTIONNEMENT MANUEL

☞ En cas de besoin, la porte peut se manier manuellement, en agissant préalablement sur le mécanisme de déblocage.

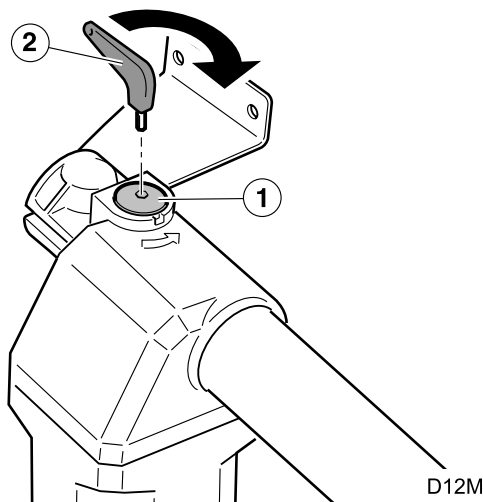
Déblocage (fonctionnement manuel)

- 1 Introduisez la clef (2) dans la vis de déblocage (1).
- 2 Tournez la clef de déblocage 90° dans le sens de la flèche jusqu'à atteindre la limite. L'actionneur reste débloqué et peut bouger la porte manuellement.



Blocage (fonctionnement motorisé)

- 1 Introduisez la clef (2) dans la vis de déblocage (1).
- 2 Tournez la clef de déblocage 90° dans le sens contraire de la flèche jusqu'à atteindre la limite. L'actionneur reste bloqué (la porte reste enclenchée).

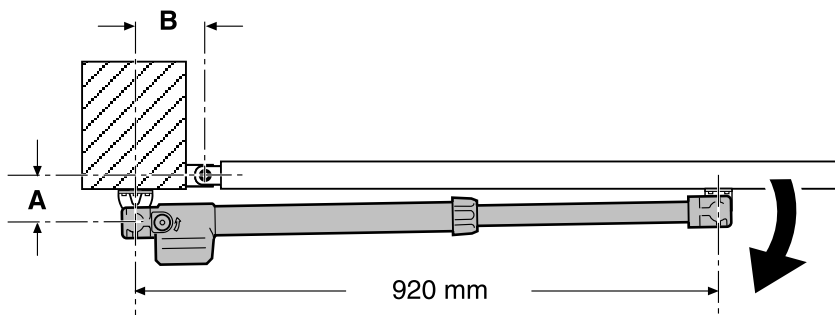


5 INSTALLATION DE L'ACTIONNEUR

Cotes et positions de montage

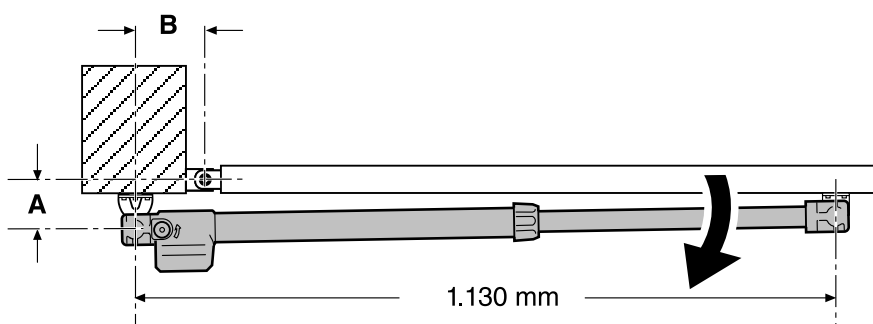
Les cotes A et B déterminent l'angle d'ouverture C.

Actionneur court (course 300mm), ouverture vers l'intérieur



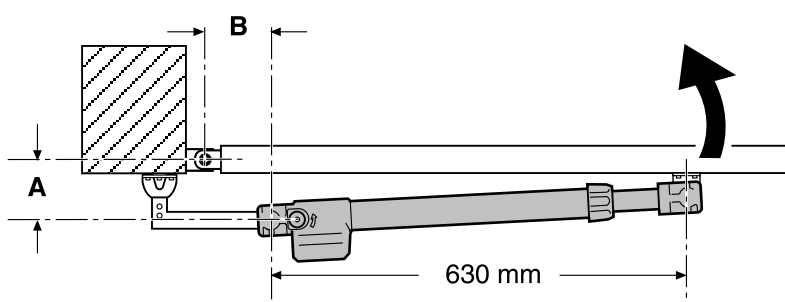
A (cm)	B (cm)	C (°)
140	140	95
120	160	120

Actionneur long (course 400mm), ouverture vers l'intérieur



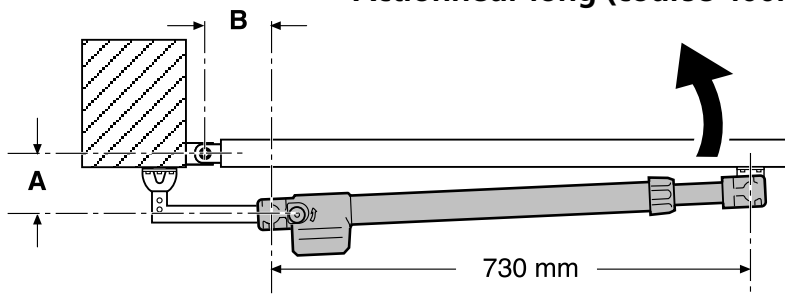
A (cm)	B (cm)	C (°)
190	190	95
135	185	120

Actionneur court (course 300mm), ouverture vers l'extérieur



A (cm)	B (cm)	C (°)
140	140	95
120	160	120

Actionneur long (course 400mm), ouverture vers l'extérieur



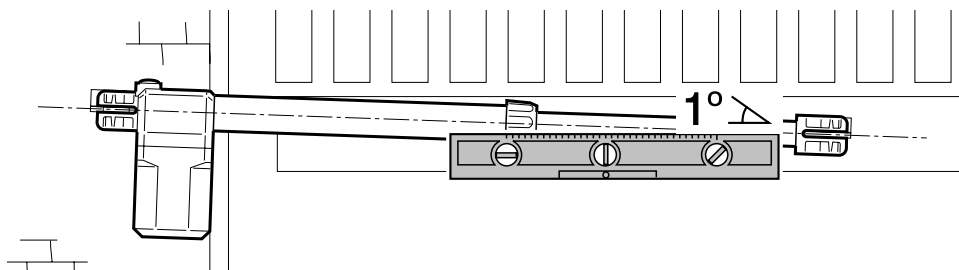
A (cm)	B (cm)	C (°)
190	190	95
135	185	120

M68A



Nivellement

- Les supports doivent se placer de façon que l'actionneur forme un angle de 1° avec l'horizontal, en restant en dessous du côté du support de la porte.

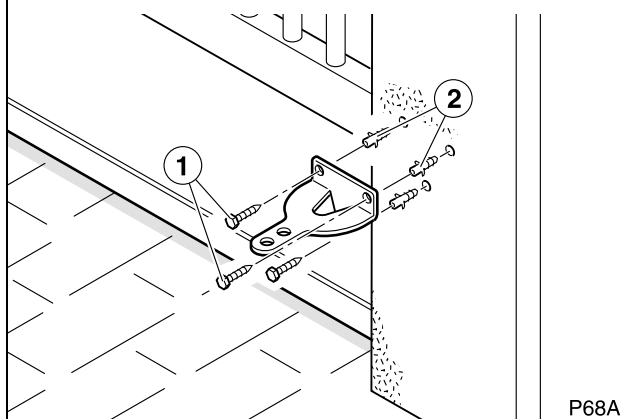


M68I

Monter le support de mur

- Respectez les cotes indiquées sur "Cotes et positions de montage" à la page 19.

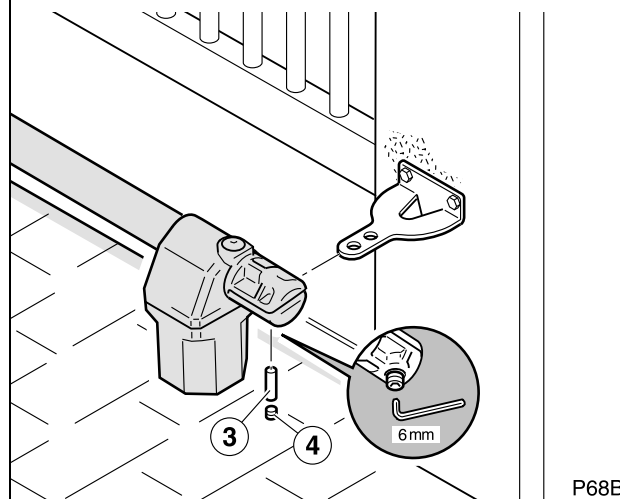
- Les vis (1) et les chevilles (2) ne sont pas fournies. Utilisez des vis et des chevilles adaptées au lieu de fixation et au poids et à l'effort de l'actionneur.



P68A

Monter l'actionneur sur le support de mur

- Introduisez l'axe (3) et fixez-le à travers son bouchon (4), en utilisant une clef allen de 6mm.

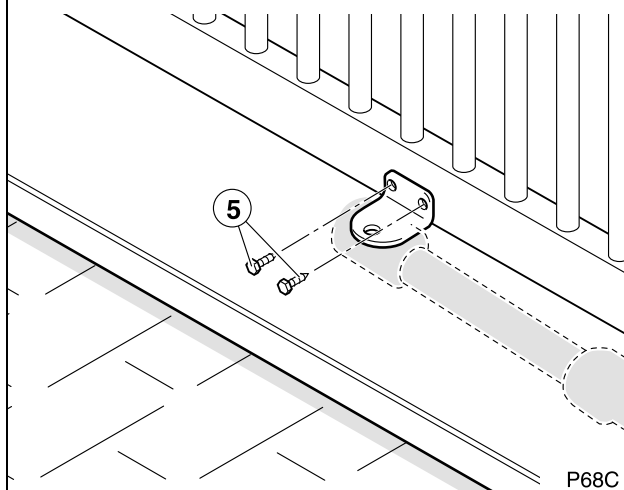


P68B

Placer l'ancrage de porte

- Respectez les cotes indiquées sur "Cotes et positions de montage" à la page 19 et l'inclinaison de l'actionneur (voir "Nivellement" à la page 20).

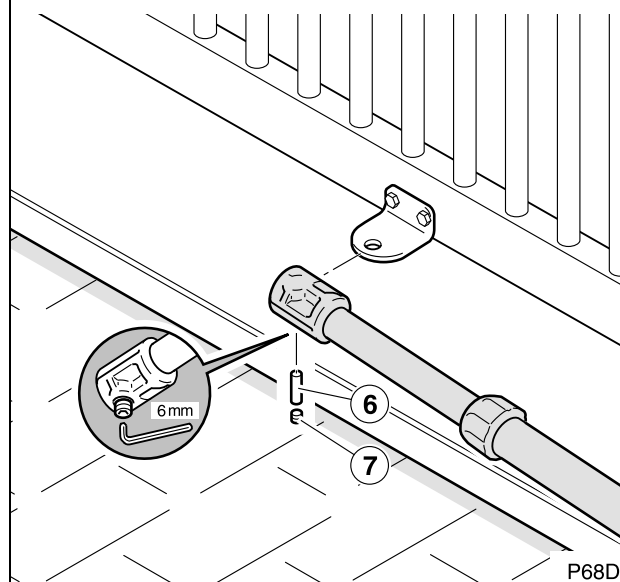
- Les vis (5) ne sont pas fournies. Utilisez des vis adaptées au lieu de fixation et à l'effort à réaliser.



P68C

Monter l'actionneur sur le support de porte

- Introduisez l'axe (6) et fixez-le à travers son bouchon (7), en utilisant une clef allen de 6mm.



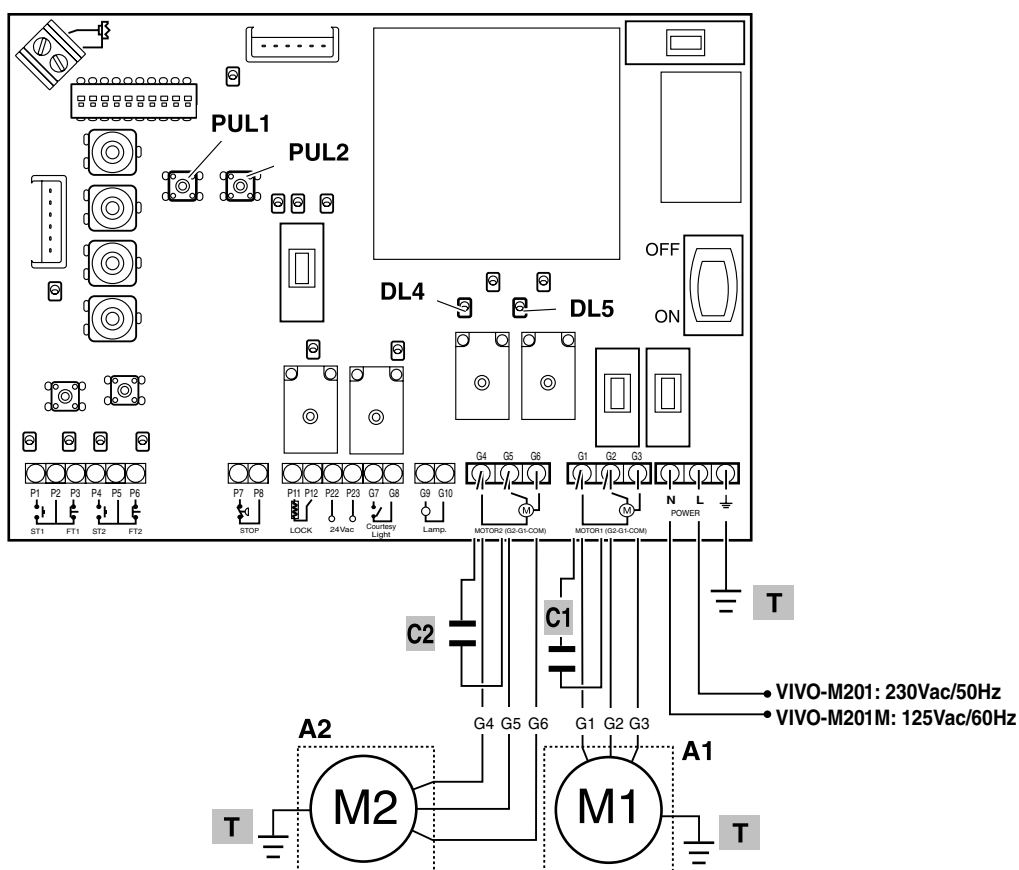
P68D

6 CONNEXIONS ÉLECTRIQUES

Les actionneurs ARES, avec les armoires de commande recommandées, permettent d'implanter un système d'arrêt doux, de façon que la vitesse se réduise à la fin des manœuvres de fermeture et d'ouverture.

Il est recommandé d'utiliser l'armoire de commande **VIVO-M101(M)** (pour des installations avec un actionneur) et **VIVO-M201(M)** (pour des installations avec deux actionneurs).

VIVO-M201(M)



A1, A2 actionneurs

C1, C2 condensateurs

DL4 porte en train de s'ouvrir

DL5 porte en train de se fermer

PUL1 mini-bouton fermer

PUL2 mini-bouton ouvrir

T connexion à terre

Connexions actionneurs A2 :

G4 ouvrir

G5 fermer

G6 commun (COM), câble gris

Connexions actionneur A1 :

G1 ouvrir

G2 fermer

G3 commun (COM), câble gris

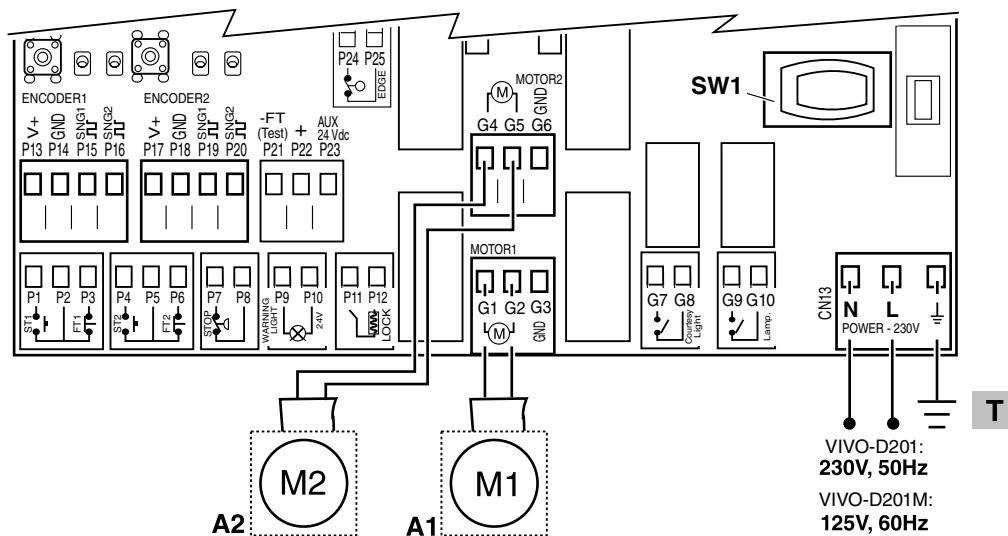
Sens de rotation :

- En appuyant sur PUL1 (fermer), DL5 s'illumine et les bornes G2-G3 de A1 et G5-G6 de A2 s'activent.
- En appuyant sur PUL2 (ouvrir), DL4 s'illumine et les bornes G1-G3 de A1 et G4-G6 de A2 s'activent.

Si le sens de rotation n'est pas correct, échangez les câbles connectés aux bornes G1-G2 ou G4-G5.

Actionneurs de 24VDC

Il est recommandé d'utiliser l'armoire de commande **VIVO-D201(M)**.



- A1 Actionneur 1
- A2 Actionneur 2
- G1/G4 Câble rouge (moteur)
- G2/G5 Câble bleu (moteur)
- SW1 Interrupteur général

Réalisez les pas suivants sur l'armoire de commande **VIVO-D201(M)** :

- Sélectionnez le nombre d'actionneurs avec \square (\square : un actionneur, $\square\square$: deux actionneurs).
- Sélectionnez les sens de rotation avec \square (A1) et \square (A2).
- Programmez \square pour un fonctionnement sans encodeur ni fins de course (\square).
- Pour l'actionneur ARES 24V, programmez \square .
- Ajustez la force selon le poids de la porte (paramètre R6).

Vérification du sens de rotation : après avoir connecté l'alimentation électrique et avoir activé l'un des dispositifs de marche, la porte réalise un reset (le display indique \square) : la porte se ferme jusqu'à atteindre la butée, en assignant à cette butée la position de « porte fermée ». Si pendant le reset, elle s'ouvre au lieu de se fermer, changez les sens de rotation avec \square (A1) ou \square (A2).

7 VÉRIFICATIONS FINALES

Vérification des forces de fermeture

▲ L'installation doit respecter les valeurs indiquées sur la norme EN 12453:2000. Les mesures doivent se réaliser selon la méthode décrite sur la norme EN 12445:2000.

- $F_d < 400N$ sur les espaces entre 50mm et 500mm
- $F_d < 1400N$ sur les espaces $> 500mm$

Instruction de l'utilisateur

- 1 Instruire l'utilisateur sur l'utilisation et la maintenance de l'installation et lui fournir le manuel d'utilisation.
- 2 Signaler la porte, en indiquant son ouverture automatique et la façon de l'actionner manuellement. Indiquer, le cas échéant, qu'elle se manie avec la télécommande.

1 MAINTENANCE

▲ Avant de réaliser n'importe quelle opération de maintenance, déconnectez l'appareil du réseau électrique d'alimentation.

1 Vérifiez régulièrement l'installation pour découvrir des déséquilibres ou tout signe d'usure ou de détérioration. Ne pas utiliser l'appareil s'il a besoin d'être réparé ou réglé.

2 Nettoyez et engraissez les articulations de la porte et des supports de l'actionneur pour ne pas augmenter l'effort que doit réaliser l'actionneur.

3 Vérifiez que les dispositifs de commande et de sécurité, ainsi que leur installation, n'aient pas souffert de dommages à cause d'intempéries ou de possibles agressions d'agents externes.

2 DIAGNOSTIC DE PANNES

Problème	Cause	Solution
L'actionneur ne réalise aucun mouvement lorsque l'on active les commandes d'ouverture ou de fermeture	Manque de tension de l'alimentation du système	Rétablir la tension d'alimentation
	Installation électrique défectueuse	Vérifier que l'installation ne présente pas de coupures ou de courts-circuits
	Armoire de commande ou dispositifs de commande défectueux	Vérifier ces éléments en consultant les manuels correspondants
Lorsque les dispositifs d'ouverture ou de fermeture sont activés, l'actionneur s'active, mais la porte ne bouge pas	Porte coincée ou bloquée	Décoincer, régler et lubrifier les articulations de la porte
	L'actionneur a été installé sans respecter les cotes de l'installation	Répéter l'installation en respectant les cotes indiquées sur l'illustration "Cotes et positions de montage" à la page 19
La porte bouge de façon irrégulière	Porte coincée ou bloquée partiellement	Décoincer, régler et lubrifier les articulations de la porte
	La photocellule détecte un obstacle	Éliminer l'obstacle puis essayer à nouveau
La porte ne peut pas se fermer (ou s'ouvrir) complètement	La résistance de la porte a augmenté lors de la fermeture (ou de l'ouverture)	Vérifier les parties mobiles de la porte et éliminer la résistance
	La force de l'actionneur pendant la fermeture (ou l'ouverture) est trop basse	Augmenter la force de la fermeture ou de l'ouverture avec la programmation de l'armoire de commande
	L'actionneur a été installé sans respecter les cotes de l'installation	Répéter l'installation en respectant les cotes indiquées sur l'illustration "Cotes et positions de montage" à la page 19



3 DÉCHETTERIE





▲ À la fin de sa vie utile, l'actionneur doit être démonté de son emplacement par un installateur avec la même qualification que celui qui a réalisé le montage, en suivant les mêmes précautions et mesures de sécurité. De cette façon, de possibles accidents et des dommages sur des installations annexes sont évités.

♻️ L'actionneur doit être déposé dans les containers appropriés pour son recyclage ultérieur, en séparant et en classant les différents matériaux selon leur nature. Ne JAMAIS déposer dans la poubelle domestique ni dans des décharges incontrôlées, car cela provoquerait une pollution environnementale.

4 PIÈCES DE RECHANGE

▲ Si l'actionneur a besoin d'être réparé, rendez vous chez le fabricant ou dans un centre d'assistance autorisé, ne le réparez pas vous même.

▲ Utilisez seulement des rechanges originaux.

General Safety Instructions	26	
Symbols used in this manual _____	26	
Importance of this manual _____	26	
Envisaged use _____	26	
Installer's qualifications _____	26	
Automatic operation safety elements _____	26	
Description of the product	27	
Elements of the complete installation _____	27	
Operator features _____	28	
Declaration of Conformity _____	28	
Installation	29	
Tools and materials _____	29	
Initial conditions and checks _____	29	
Unpacking _____	30	
Manual operation _____	30	
Operator installation _____	31	
Electrical connections _____	33	
Final checks _____	34	
Maintenance and diagnosis of failures	35	
Maintenance _____	35	
Failure diagnosis _____	35	
Scrap _____	35	
Spare parts _____	35	

1 SYMBOLS USED IN THIS MANUAL

This manual uses symbols to highlight specific texts. The functions of each symbol are explained below:

⚠ Failure to respect the safety warnings could lead to accident or injury.

📖 Important details which must be respected for correct assembly and operation.

i Additional information to help the installer.

♻ Information on care for the environment.

2 IMPORTANCE OF THIS MANUAL

⚠ Read this manual in its entirety before carrying out the installation, and obey all instructions. Failure to do so may result in a defective installation, leading to accidents and failures.

i Moreover, this manual provides valuable information which will help you to carry out installation more efficiently.

📖 This manual is an integral part of the product. Keep for future reference.

3 ENVISAGED USE

This device has been designed for installation as part of an automatic opening and closing system for swing doors and gates.

⚠ This device is not suitable for installation in inflammable or explosive environments.

⚠ Failure to install or use as indicated in this manual is inappropriate and hazardous, and could lead to accidents or failures.

⚠ The installer shall be responsible for ensuring the installation is set up for its envisaged use.

4 INSTALLER'S QUALIFICATIONS

⚠ The installation should be completed by a professional installer, complying with the following requirements:

- He/she must be capable of carrying out mechanical assemblies in doors and gates, choosing and implementing attachment systems in line with the assembly surface (metal, wood, brick, etc) and the weight and effort of the mechanism.
- He/she must be capable of carrying out simple electrical installations in line with the low voltage regulations and applicable standards.

⚠ The installation should be carried out bearing in mind standards EN 13241-1 and EN 12453.

5 AUTOMATIC OPERATION SAFETY ELEMENTS

This device complies with all current safety regulations. However, the complete system comprises, apart from the operator referred to in these instructions, other elements which should be acquired separately.

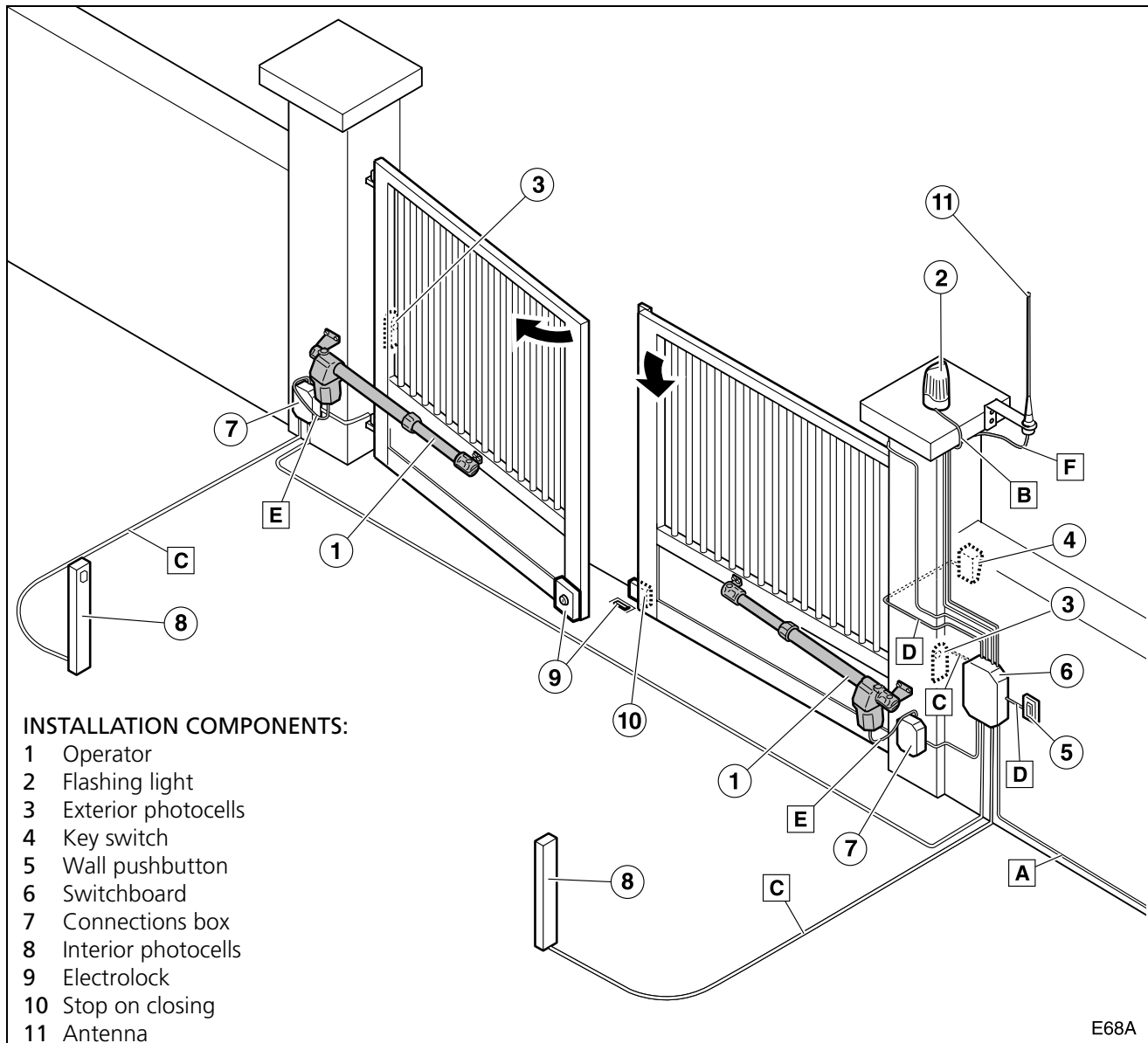
📖 The safety of the complete installation depends on all the elements installed. Install only Erreka components in order to guarantee proper operation.

⚠ Respect the instructions for all the elements positioned in the installation.

⚠ We recommend installing safety elements.

i For further details, see "Fig. 1 Elements of the complete installation" on page 27.

1 ELEMENTS OF THE COMPLETE INSTALLATION



▲ We recommend using the VIVO-M201(M) or VIVO-M101(M) switchboard for the 125/230VAC models and the VIVO-D201(M) switchboard for the 24VDC models.

ELECTRICAL CABLING:

Element	N° wires x section	Maximum length
A: Main power supply	3x1.5mm ²	30m
B: Flashing light	2x0.5mm ²	20m
C: Photocells (Tx / Rx)	2x0.5mm ² / 4x0.5mm ²	30m
D: Pushbutton or key switch	2x0.5mm ²	25m
E: Operator (125/230 VAC)	4x1mm ²	20m
E: Operator (24VDC)	2x1mm ²	8m (maximum 25m with cable 2x2.5mm ²)
F: Antenna	Coaxial cable 50Ω (RG-58/U)	5m

Fig. 1 Elements of the complete installation

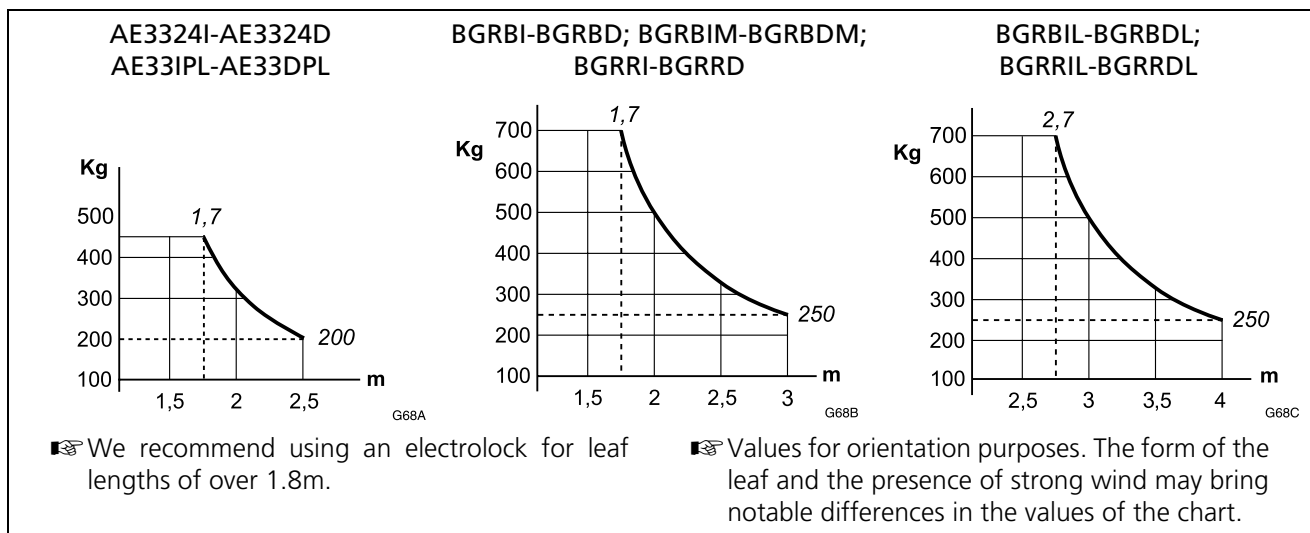
▲ The safe and correct operation of the installation is the responsibility of the installer.

☞ For greater safety, Erreka recommends installing the photocells (3) and (8).

2 OPERATOR FEATURES

Model	AE3324I AE3324D	AE33IPL AE33DPL	BGRBI BGRBD	BGRBIL BGRBDL	BGRBIM BGRBDM	BGRRI BGRRD	BGRRIIL BGRRDIL
Power supply (V/Hz)	24Vdc	220-230/ 50-60	220-230/ 50-60	220-230/ 50-60	110-125 50-60	220-230/ 50-60	220-230/ 50-60
Max absorbed current (A)	5,5	0,9	1,2	1,2	4,6	1,2	1,2
Power consumed (W)	70	180	350	350	350	350	350
Capacitor (µF)	–	6,3	8	8	25	8	8
Protection class (IP)	43	43	43	43	43	43	43
Maximum thrust (N)	1.500	1.600	2.200	2.200	1.250	2.200	2.200
Speed (rpm)	1.600	1.400	1.400	900	1.400	900	900
Spindle speed (m/s)	0,019	0,018	0,018	0,012	0,018	0,018	0,012
Stroke (mm)	300	300	300	400	300	300	400
Opening time(s)	16	17	17	33	17	17	33
Locking	Yes	Yes	Yes	Yes	Yes	No	No
Operating temperature (°C)	-25/+60	-25/+60	-25/+60	-25/+60	-25/+60	-25/+60	-25/+60
Thermal protector (°C)	–	150	150	150	150	150	150
Duty cycle (%)	80	25	35	35	25	35	35
Maximum weight of the leaf (kg) (see "Limits on Use")	200	200	250	250	250	250	250
Maximum leaf size (m) (See "Limits on use")	2,5	2,5	3	4	3	3	4

Limits on use



3 DECLARATION OF CONFORMITY

Erreka Automatismos declares that the ARES electromechanical operator has been designed for use in a machine or for assembly along with other elements in order to form a machine in line with Directive 89/392 EEC and successive modifications.

The ARES electromechanical operator allows us to carry out installations in line with the standards EN 13241-1 and EN 12453.

The ARES electromechanical operator complies with safety legislation in line with the following directives and standards:

- 73/23 EEC and successive modification 93/68 EEC
- 89/366 EEC and successive modifications 92/31 EEC and 93/68 EEC
- UNE-EN 60335-1

1 TOOLS AND MATERIALS



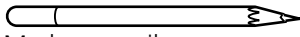
Electrician's screwdriver



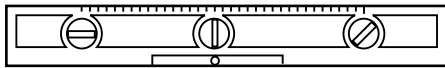
Spanners (in accordance with the attachment screws used)



Allen key 6mm



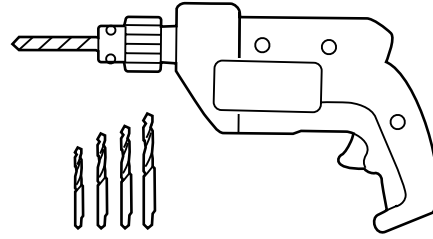
Marker pencil



Level



Tape measure



Electric drill and broaches

▲ Use the electrical drill in line with the use instructions.



Wall-side and gate-side support attachment screws

2 INITIAL CONDITIONS AND CHECKS

Initial conditions of the gate

- ▲ Check that the size of the gate is within the admissible range of the operator (see the technical characteristics of the operator).**
- ▲ If the gate to be automated has a passage gate, use a safety device to prevent the operator from operating with the passage gate open.**

- ☞ The gate must be easy to manipulate manually, namely:
 - It must be balanced, in order to ensure the effort made by the motor is minimum.
 - There should be no stiffness throughout its travel.

▲ Do not install the operator in a gate which does not work correctly in manual operation, as this may lead to accidents. Repair the gate before installing.

Environmental conditions

▲ This device is not suitable for installation in inflammable or explosive environments.

▲ Check that the admissible environmental temperature range for the operator is suitable for the location.

Electrical power supply installation

▲ The electrical connections shall be made in line with the instructions in the control panel manual.

☞ The electrical cable section is indicated in: "Fig. 1 Elements of the complete installation" on page 27.



3 UNPACKING

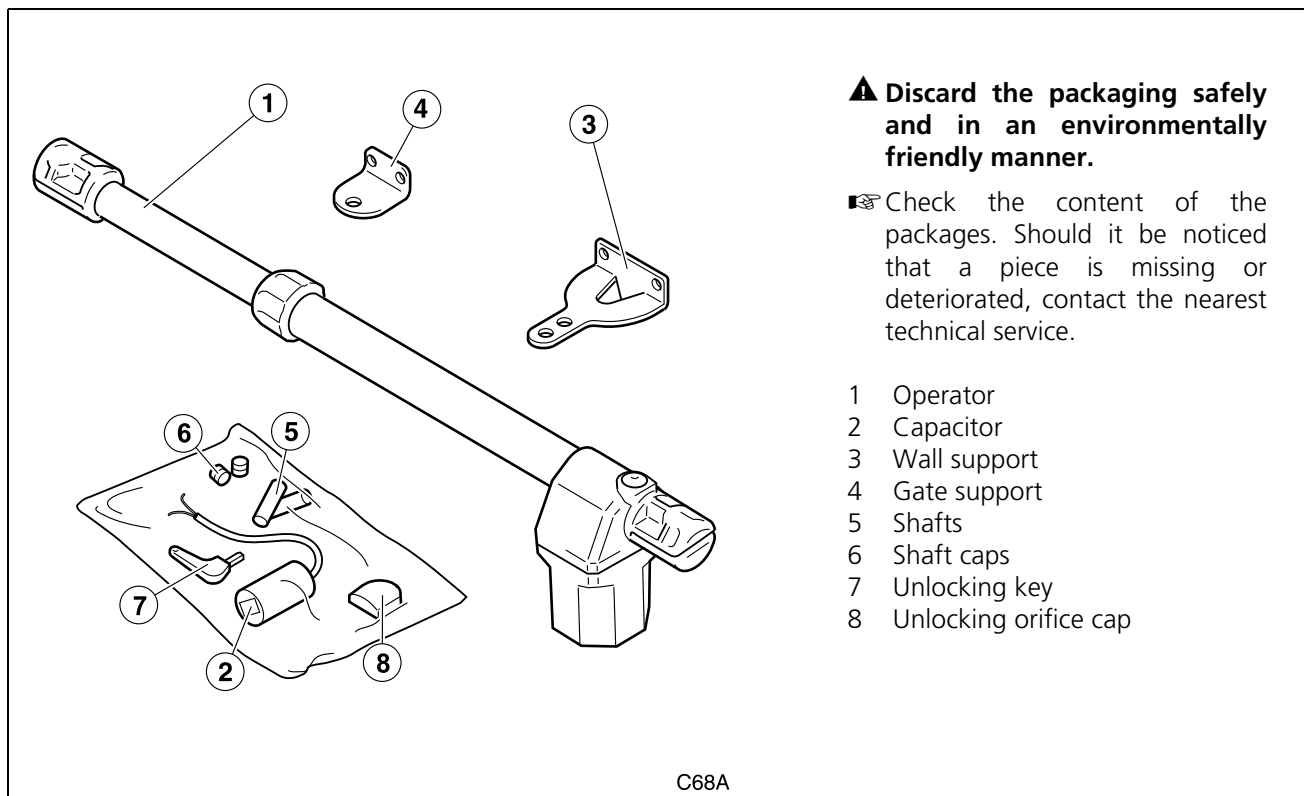


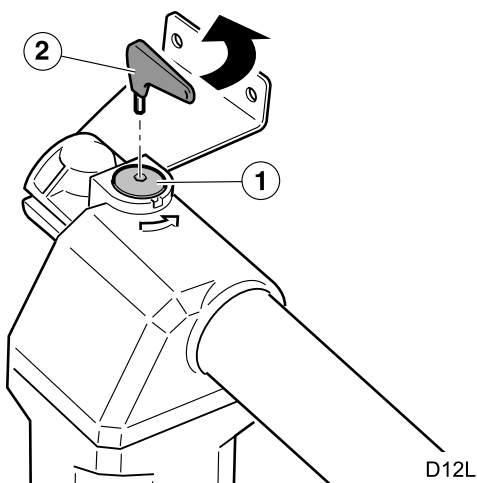
Fig. 1 Content and spare parts

4 MANUAL OPERATION

☞ In the event of need, the gate may be operated manually, acting first on the unlocking mechanism.

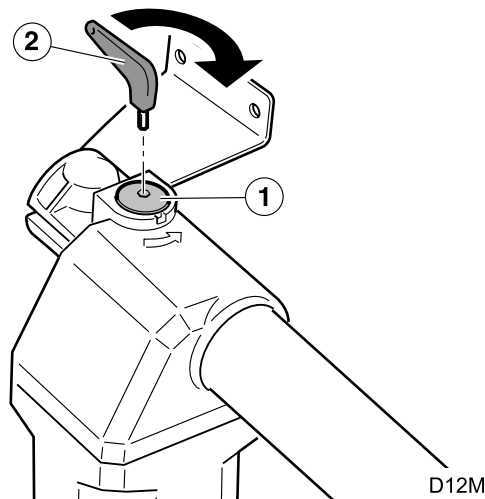
Unlocking (manual operation)

- 1 Introduce the key (2) in the unlocking screw (1).
- 2 Turn the unlocking key 90° in the direction of the arrow, until it reaches the stopper. The operator is unlocked and the gate can now be moved manually.



Locking (motorised operation)

- 1 Introduce the key (2) in the unlocking screw (1).
- 2 Turn the unlocking key 90° in the opposite direction to the arrow, until it reaches the stopper. The operator is locked (the gate is interlocked).

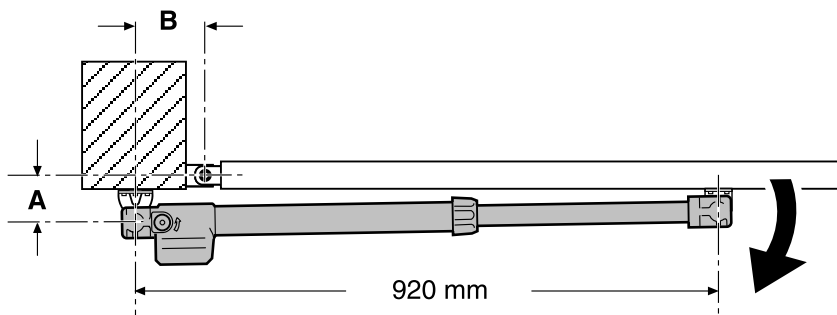


5 OPERATOR INSTALLATION

Assembly positions and levels

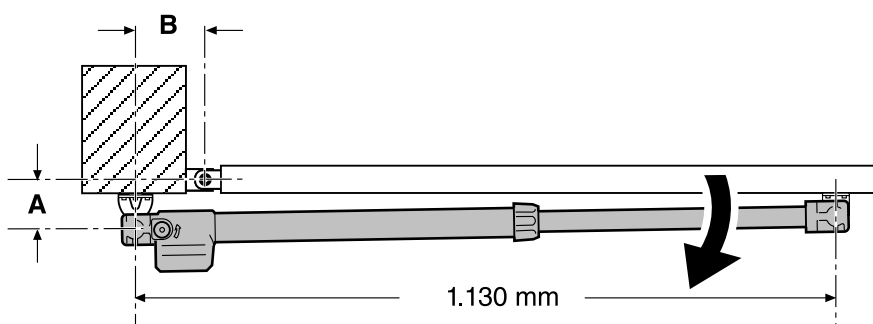
Levels A and B determine the opening angle C.

Short operator (run 300mm), inward opening



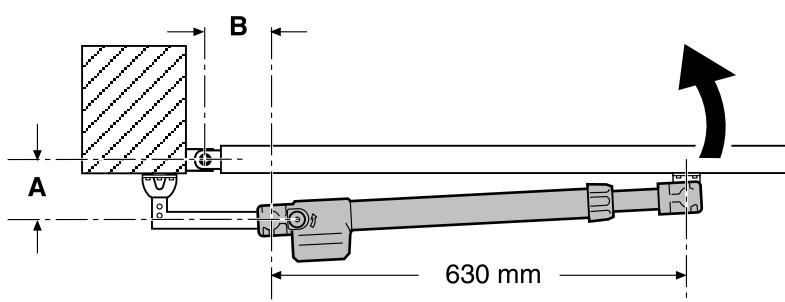
A (cm)	B (cm)	C (°)
140	140	95
120	160	120

Long operator (run 400mm), inward opening



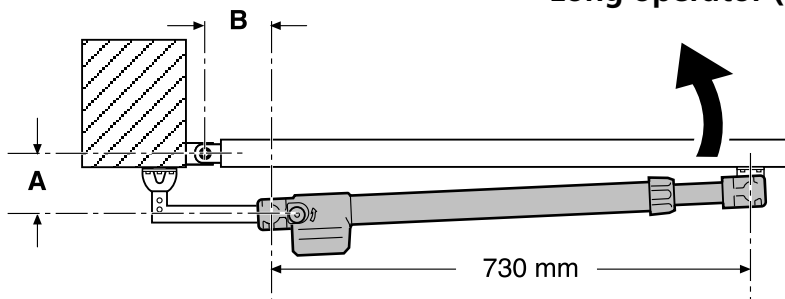
A (cm)	B (cm)	C (°)
190	190	95
135	185	120

Short operator (run 300mm), outward opening



A (cm)	B (cm)	C (°)
140	140	95
120	160	120

Long operator (run 400mm), outward opening



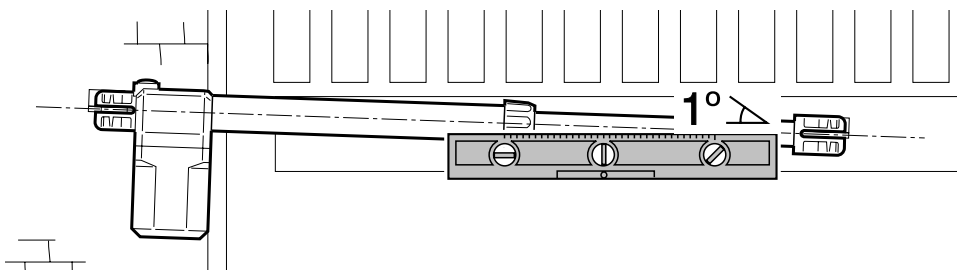
A (cm)	B (cm)	C (°)
190	190	95
135	185	120

M68A



Levelling

- ▣ The supports should be positioned so as the operator forms an angle of 1° with regards to the horizontal, remaining lower on the gate support side.

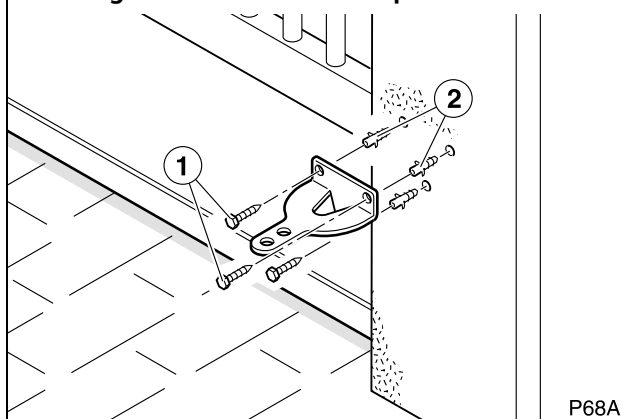


M68I

Mount the wall support

- ▣ Respect the levels indicated in "Assembly positions and levels" on page 31.

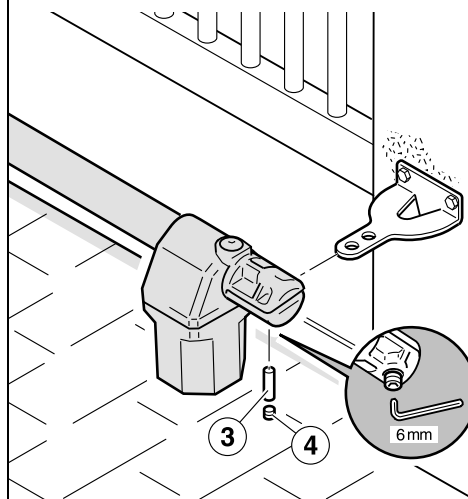
- ⚠ The screws (1) and plugs (2) are not supplied. Use screws and plugs which are suitable for the place of attachment and the weight and effort of the operator.



P68A

Mount the operator on the wall support

- ▣ Introduce the shaft (3) and secure with the cap (4), using a 6 mm Allen key.

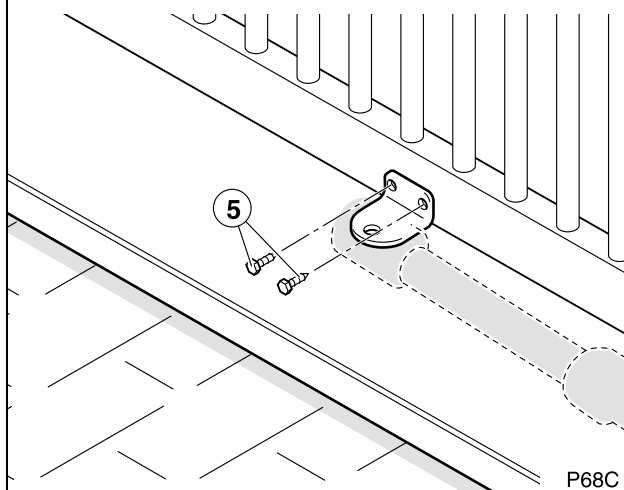


P68B

Position the gate support

- ▣ Respect the levels indicated in "Assembly positions and levels" on page 31 and the slant of the operator (see "Levelling" on page 32).

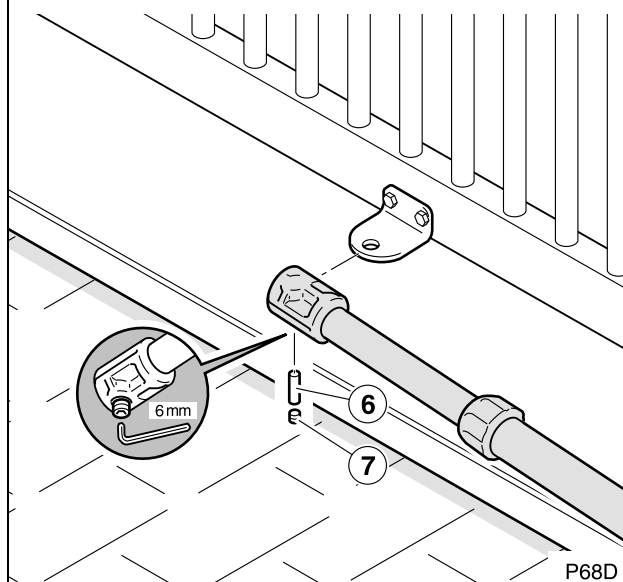
- ⚠ The screws (5) are not supplied. Use screws which are suitable for the place of attachment and the effort required.



P68C

Mount the operator on the gate support

- ▣ Introduce the shaft (6) and secure with the cap (7), using a 6 mm allen key.



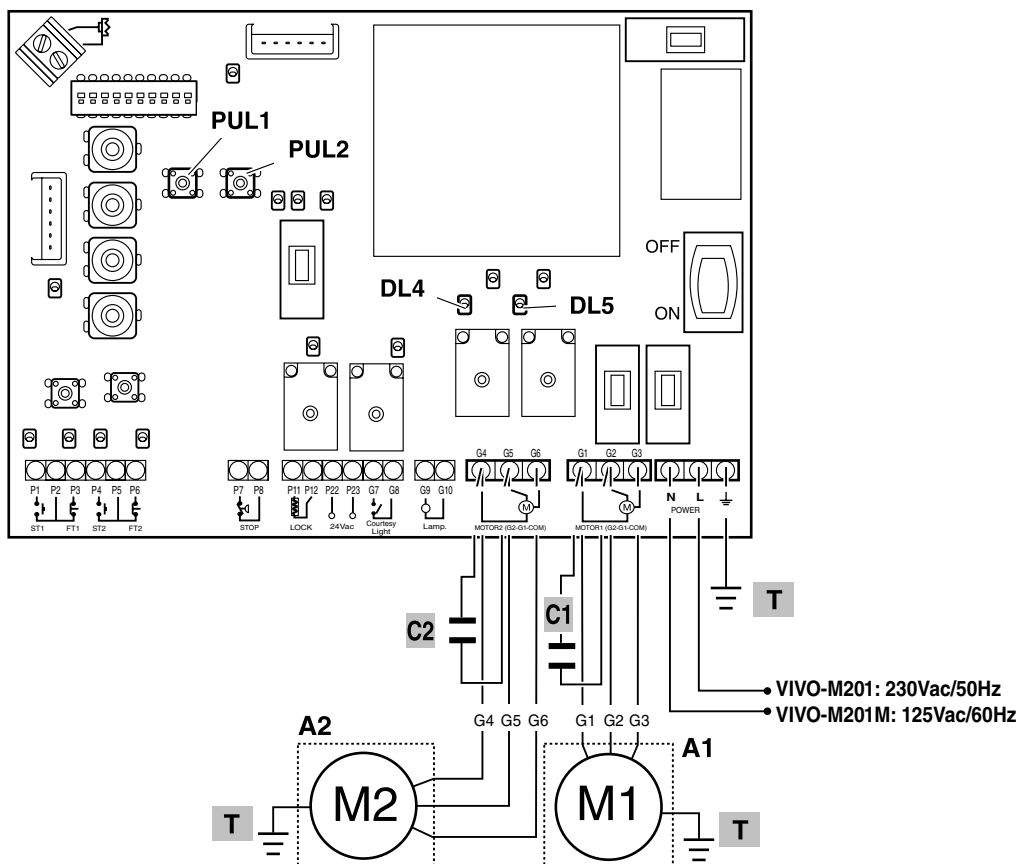
P68D

6 ELECTRICAL CONNECTIONS

The ARES operators, along with the recommended switchboards, allow the implementation of a slowdown system, with the speed slowing down at the end of the closing and opening operations.

We recommend using the **VIVO-M101(M)** switchboard (for single operator installations) and **VIVO-M201(M)** (for twin operator installations).

VIVO-M201(M)



- A1, A2** Operators
- C1, C2** Capacitors
- DL4** Gate opening
- DL5:** Gate closing
- PUL1** Close mini-pushbutton
- PUL2** Open mini-pushbutton
- T** Earth connection

A2 operator connections:

- G4** Open
- G5** Close
- G6** Common (COM), grey cable

A1 operator connections:

- G1** Open
- G2** Close
- G3** Common (COM), grey cable

Turning direction:

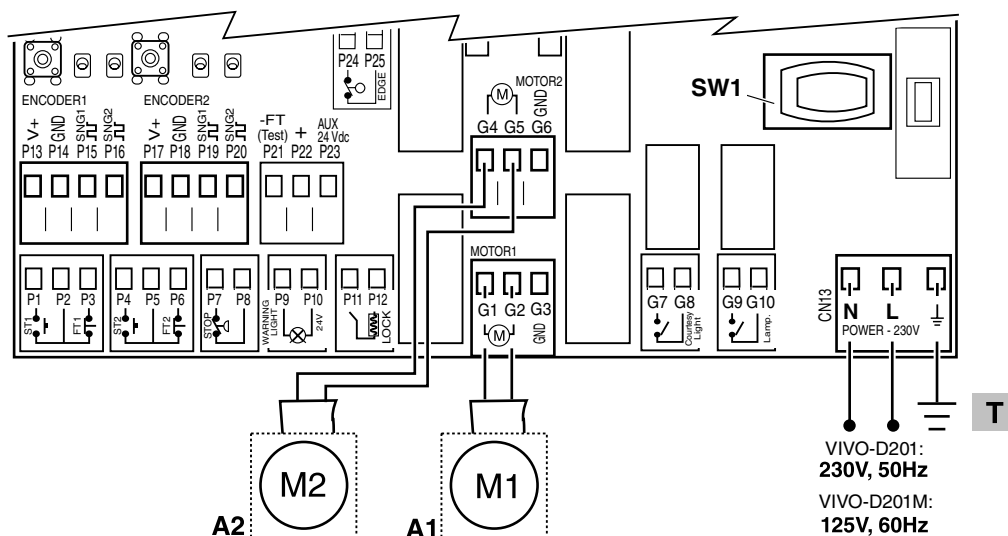
- When pressing PUL1 (close), DL5 lights up and the A1 G2-G3 and A2 G5-G6 cable connectors are activated.
- When pressing PUL2 (open), DL4 lights up and the A1 G1-G3 and A2 G4-G6 cable connectors are activated.

If the turning direction is not correct, interchange the cables connected in cable connectors G1-G2 or G4-G5.



24VDC operators

☛ We recommend switchboard **VIVO-D201(M)**.



VIVO-D201:
230V, 50Hz
VIVO-D201M:
125V, 60Hz

P144Y2

- A1 Operator 1
- A2 Operator 2
- G1/G4 Red cable (motor)
- G2/G5 Blue cable (motor)
- SW1 Main switch

Carry out the following in the VIVO-D201(M) switchboard:

- Select the number of operators using $\square\square$ ($\square\square 1$: one operator, $\square\square 2$: two operators).
- Select the directions using $\square 1$ (A1) and $\square 2$ (A2).
- Programme $\square 7$ for operation without encoder or limit switches ($\square 700$).
- For the ARES 24V operator, programme $\square 304$.
- Adjust the thrust in accordance with the weight of the gate (parameter $\mathbf{R5}$).

☛ **Turning direction check:** after connecting the power and activating any of the key devices, the gate makes a reset (the display shows -5): the gate closes until it reaches the stopper, assigning this stopper with the position "gate closed". If it opens instead of closes during the reset, change turning direction using $\square 1$ (A1) or $\square 2$ (A2).

7 FINAL CHECKS

Checking the closing power

⚠ The installation must respect the values indicated in Standard EN 12453:2000. All measurements must be made in line with the method described in Standard EN 12445:2000.

- $F_d < 400N$ in spaces between 50mm and 500mm
- $F_d < 1400N$ in spaces $> 500mm$

User instruction

- 1 Instruct the user with regards to the use and maintenance of the installation and provide him/her with the use manual.
- 2 Signal the gate, showing that it opens automatically and indicating how to operate it manually. Where appropriate, indicate that operation is using the remote control.

1 MAINTENANCE

▲ Before carrying out any maintenance operation, disconnect the device from the power supply.

1 Frequently check the installation in order to discover any imbalance or sign of deterioration or wear. Do not use the device if any repair or adjustment is necessary.

2 Clean and lubricate the articulations of the gate and the operator supports, so as not to increase the effort of the operator.

3 Check that the control and safety devices, as well as their installation, have not suffered any damage from the weather or external agents.

2 FAILURE DIAGNOSIS

Problem	Cause	Solution
The operator does not make any movement when the opening or closing controls are activated	Absence of system power supply voltage	Re-establish the power supply
	Electrical installation defective	Check that the installation does not present any short-circuits or cut-off points
	Control panel or control devices defective	Check these elements, seeing their respective manuals
When activating the opening or closing controls, the operator is activated but the gate does not move	Gate obstructed or blocked	Unblock, adjust and lubricate the gate articulations
	The operator has been installed without respecting the installation levels	Carry out the installation again, respecting the levels indicated in the <i>"Assembly positions and levels"</i> on page 31.
The gate moves in an irregular manner	Gate partially obstructed or blocked	Unblock, adjust and lubricate the gate articulations
	The photocell detects an obstacle	Remove the obstacle and try again
The gate cannot completely close (or open)	The resistance of the gate has increased when closing (or when opening)	Check the moving parts of the gate and remove the resistance
	The force of the operator during closing (or opening) is too low	Using the control panel programme, increase the closing or opening force
	The operator has been installed without respecting the installation levels	Carry out the installation again, respecting the levels indicated in the <i>"Assembly positions and levels"</i> on page 31.



3 SCRAP

▲ The operator, up until the end of its useful life, must be dismantled at its location by an installer who is as well qualified as the person who completed the assembly, observing the same precautions and safety measures. In this manner we will avoid possible accidents and damage to adjacent facilities.

♻️ The operator must be deposited in the appropriate containers for subsequent recycling, separating and classifying the different materials in line with their nature. NEVER deposit it in domestic rubbish or in landfills which are not controlled, as this will cause environmental damage.

4 SPARE PARTS

▲ If the operator needs repairing, go to an authorised assistance centre or manufacturer; never try to repair it yourself.

▲ Use only original spare parts.

Indicações Gerais de Segurança 38

Símbolos utilizados neste manual _____	38
Importância deste manual _____	38
Uso previsto _____	38
Qualificação do instalador _____	38
Elementos de segurança do automatismo _____	38

**Descrição do produto 39**

Elementos da instalação completa _____	39
Características do accionador _____	40
Declaração de conformidade _____	40

**Instalação 41**

Ferramentas e materiais _____	41
Condições e verificações prévias _____	41
Desembalagem _____	42
Accionamento manual _____	42
Instalação do accionador _____	43
Ligações eléctricas _____	45
Comprovações finais _____	46

**Manutenção e diagnóstico de avarias 47**

Manutenção _____	47
Diagnóstico de avarias _____	47
Desmantelamento _____	47
Peças sobresselentes _____	47



1 SÍMBOLOS UTILIZADOS NESTE MANUAL

Neste manual são utilizados símbolos para destacar determinados textos. As funções de cada símbolo são explicadas a seguir:

▲ Advertências de segurança que, se não são respeitadas, poderiam provocar acidentes ou lesões.

☞ Pormenores importantes que devem ser respeitados para conseguir uma montagem e funcionamento correctos.

i Informação adicional para ajudar o instalador.

♻ Informação referente ao cuidado com o meio ambiente.

2 IMPORTÂNCIA DESTE MANUAL

▲ Antes de efectuar a instalação, leia este manual na íntegra e respeite todas as indicações. Caso contrário, a instalação poderia ficar defeituosa e poderiam acontecer acidentes e avarias.

i Além disso, este manual proporciona valiosa informação que o ajudará a efectuar a instalação de forma mais rápida.

☞ Este manual é parte integrante do produto. Conserve-o para consultas futuras.

3 USO PREVISTO

Este aparelho foi projectado para ser instalado como parte de um sistema automático de abertura e fecho de portas e portões do tipo batente.

▲ Este aparelho não é adequado para ser instalado em ambientes inflamáveis ou explosivos.

▲ Qualquer instalação ou uso diferentes dos indicados neste manual são considerados inadequados e, portanto, perigosos, já que poderiam causar acidentes e avarias.

▲ É responsabilidade do instalador fazer a instalação em conformidade com o uso previsto para ela.

4 QUALIFICAÇÃO DO INSTALADOR

▲ A instalação deve ser efectuada por um instalador profissional, que cumpra os seguintes requisitos:

- Deve ser capaz de efectuar montagens mecânicas em portas e portões, escolhendo e executando os sistemas de fixação em função da superfície de montagem (metal, madeira, tijolo, etc.), do peso e do esforço do mecanismo.
- Deve ser capaz de efectuar instalações eléctricas simples, cumprindo o regulamento de baixa tensão e as normas aplicáveis.

▲ A instalação deve ser efectuada tendo em conta as normas EN 13241-1 e EN 12453.

5 ELEMENTOS DE SEGURANÇA DO AUTOMATISMO

Este aparelho cumpre com todas as normas de segurança vigentes. No entanto, o sistema completo, além do accionador referido nestas instruções, está formado por outros elementos que devem ser adquiridos separadamente.

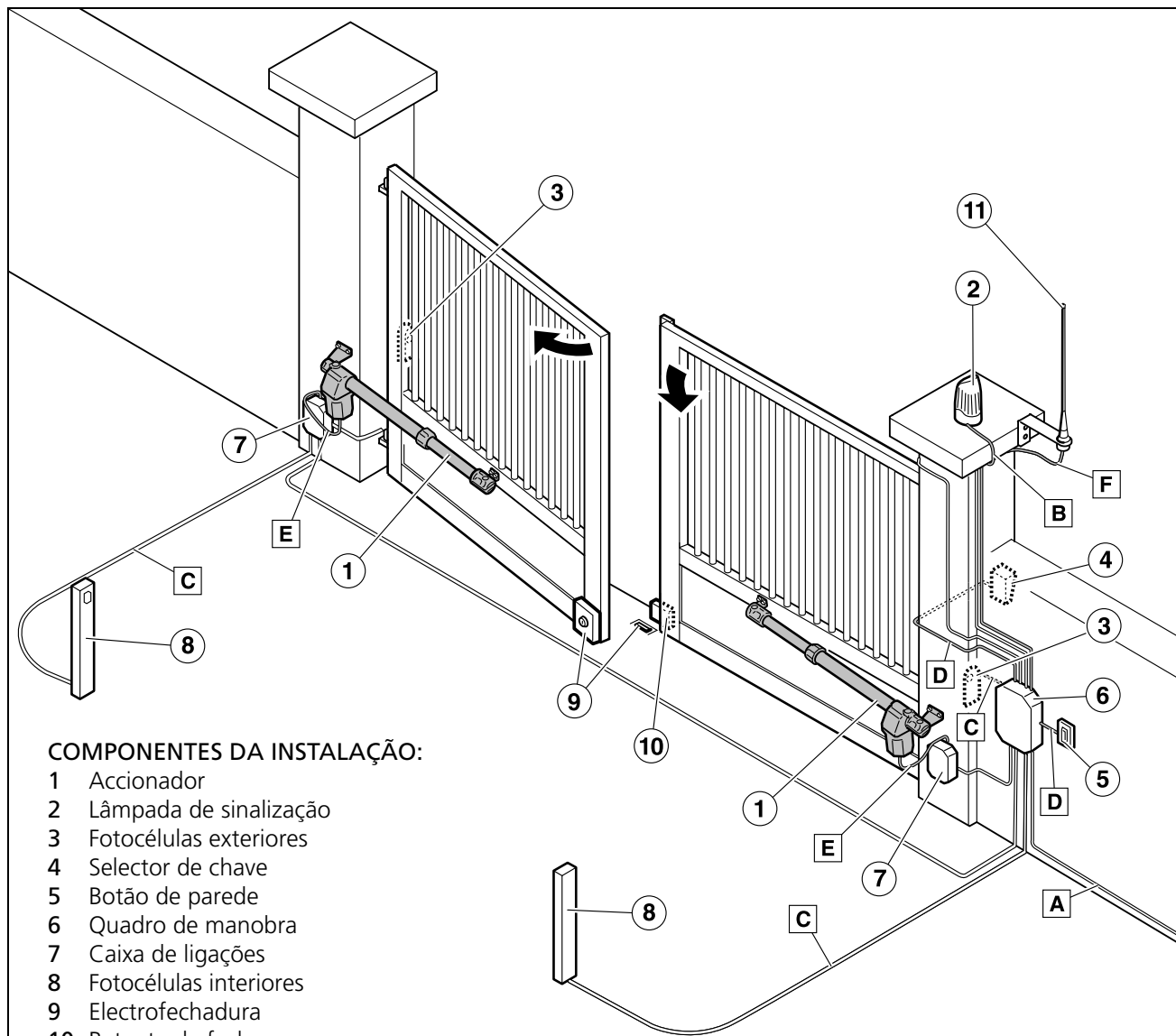
☞ A segurança da instalação completa depende de todos os elementos que são instalados. Para maior garantia do bom funcionamento, instale somente componentes Erreka.

▲ Respeite as instruções de todos os elementos que forem colocados na instalação.

▲ Recomenda-se instalar elementos de segurança.

i Para mais informação, ver "Fig. 1 Elementos da instalação completa" na página 39.

1 ELEMENTOS DA INSTALAÇÃO COMPLETA



COMPONENTES DA INSTALAÇÃO:

- 1 Accionador
- 2 Lâmpada de sinalização
- 3 Fotocélulas exteriores
- 4 Selector de chave
- 5 Botão de parede
- 6 Quadro de manobra
- 7 Caixa de ligações
- 8 Fotocélulas interiores
- 9 Electrofechadura
- 10 Batente de fecho
- 11 Antena

E68A

▲ É recomendável utilizar o quadro de manobra VIVO-M201(M) ou VIVO-M101(M) para os modelos de 125/230 VAC e o quadro de manobra VIVO-D201(M) para os de 24 VDC.

CABLAGEM ELÉCTRICA:

Elemento	Nº cabos x secção	Comprimento máximo
A: Alimentação geral	3 x 1,5 mm ²	30 m
B: Lâmpada de sinalização	2 x 0,5 mm ²	20 m
C: Fotocélulas (Tx/ Rx)	2 x 0,5 mm ² / 4 x 0,5 mm ²	30 m
D: Botão de pressão ou selector de chave	2 x 0,5 mm ²	25 m
E: Accionador (125/230 VAC)	4 x 1 mm ²	20 m
E: Accionador (24 VDC)	2 x 1 mm ²	8 m (máximo 25 m com cabo 2 x 2,5 mm ²)
F: Antena	Cabo coaxial 50Ω (RG-58/U)	5 m

Fig. 1 Elementos da instalação completa

▲ O funcionamento seguro e correcto da instalação é da responsabilidade do instalador.

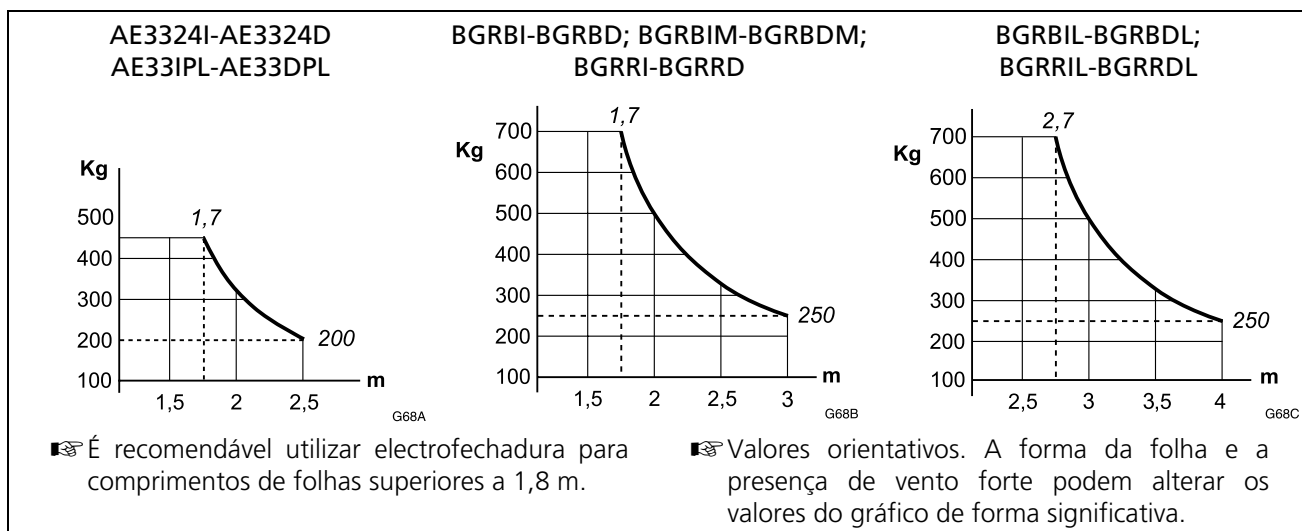
☞ Para uma maior segurança, a Erreka recomenda instalar as fotocélulas (3) e (8).



2 CARACTERÍSTICAS DO ACCIONADOR

Modelo	AE3324I AE3324D	AE33IPL AE33DPL	BGRBI BGRBD	BGRBIL BGRBDL	BGRBIM BGRBDM	BGRRI BGRRD	BGRRIIL BGRRDIL
Alimentação (V/Hz)	24 Vdc	220-230/ 50-60	220-230/ 50-60	220-230/ 50-60	110-125 50-60	220-230/ 50-60	220-230/ 50-60
Intensidade máx. (A)	5,5	0,9	1,2	1,2	4,6	1,2	1,2
Potência consumida (W)	70	180	350	350	350	350	350
Condensador (µF)	–	6,3	8	8	25	8	8
Grau de protecção (IP)	43	43	43	43	43	43	43
Força máxima (N)	1.500	1.600	2.200	2.200	1.250	2.200	2.200
Velocidade (rpm)	1.600	1.400	1.400	900	1.400	900	900
Velocidade haste do êmbolo (m/s)	0,019	0,018	0,018	0,012	0,018	0,018	0,012
Percurso haste do êmbolo (mm)	300	300	300	400	300	300	400
Tempo de abertura (s)	16	17	17	33	17	17	33
Bloqueio	Sim	Sim	Sim	Sim	Sim	Não	Não
Temperatura de funcionamento (°C)	-25/+60	-25/+60	-25/+60	-25/+60	-25/+60	-25/+60	-25/+60
Protector térmico (°C)	–	150	150	150	150	150	150
Ciclo de trabalho (%)	80	25	35	35	25	35	35
Peso máximo da folha (kg) (ver "limites de uso")	200	200	250	250	250	250	250
Tamanho máximo da folha (m) (ver "limites de uso")	2,5	2,5	3	4	3	3	4

Limites de uso



3 DECLARAÇÃO DE CONFORMIDADE

A Erreka Automatismos declara que o accionador electromecânico ARES foi elaborado para ser incorporado numa máquina ou montado juntamente com outros elementos para constituir uma máquina, em conformidade com a directiva 89/392 CEE e as suas sucessivas modificações.

O accionador electromecânico ARES permite realizar instalações cumprindo as normas EN 13241-1 e EN 12453.

O accionador electromecânico ARES cumpre a normativa de segurança, de acordo com as seguintes directivas e normas:

- 73/23 CEE e sucessiva modificação 93/68 CEE
- 89/366 CEE e sucessivas modificações 92/31 CEE e 93/68 CEE
- UNE-EN 60335-1

1 FERRAMENTAS E MATERIAIS



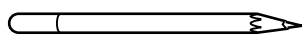
Chave de fenda de electricista



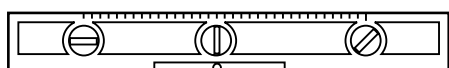
Chaves de boca (segundo parafusos de fixação utilizados)



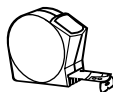
Chave Allen 6mm



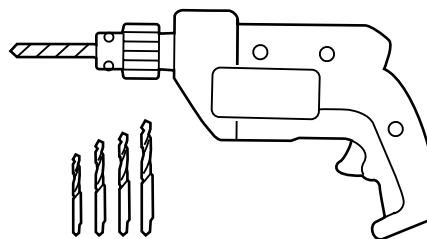
Lápis para marcar



Nível



Fita métrica



Berbequim eléctrico e brocas

▲ Utilize o berbequim eléctrico conforme a suas instruções de uso.



Parafusos de fixação do suporte lado parede e lado porta

2 CONDIÇÕES E VERIFICAÇÕES PRÉVIAS

Condições iniciais da porta

- ▲ **Verifique se o tamanho da porta está dentro dos limites permitidos pelo actuador (ver características técnicas do actuador).**
- ▲ **Se a porta a ser automatizada possui uma porta de passagem, incorpore um dispositivo de segurança que impeça o funcionamento do accionador com a porta de passagem aberta.**

- ☞ A porta deve poder ser accionada manualmente com toda facilidade, isto é:
 - Deve estar equilibrada, para que o esforço realizado pelo motor seja mínimo.
 - Não deve ter nenhum ponto duro durante todo o trajecto.

▲ Não instalar o accionador numa porta que não funcione correctamente de forma manual, já que poderiam acontecer acidentes. Fazer a reparação da porta antes da instalação.

Condições ambientais

- ▲ **Este aparelho não é adequado para ser instalado em ambientes inflamáveis ou explosivos.**

- ▲ **Verifique se os valores de temperatura ambiente admissíveis para o accionador são adequados para a localização.**

Instalação eléctrica de alimentação

- ▲ **As conexões eléctricas serão realizadas seguindo as indicações do manual de instruções do quadro de manobra.**
- ☞ A secção dos cabos eléctricos está indicada em: "Fig. 1 Elementos da instalação completa" na página 39.



3 DESEMBALAGEM

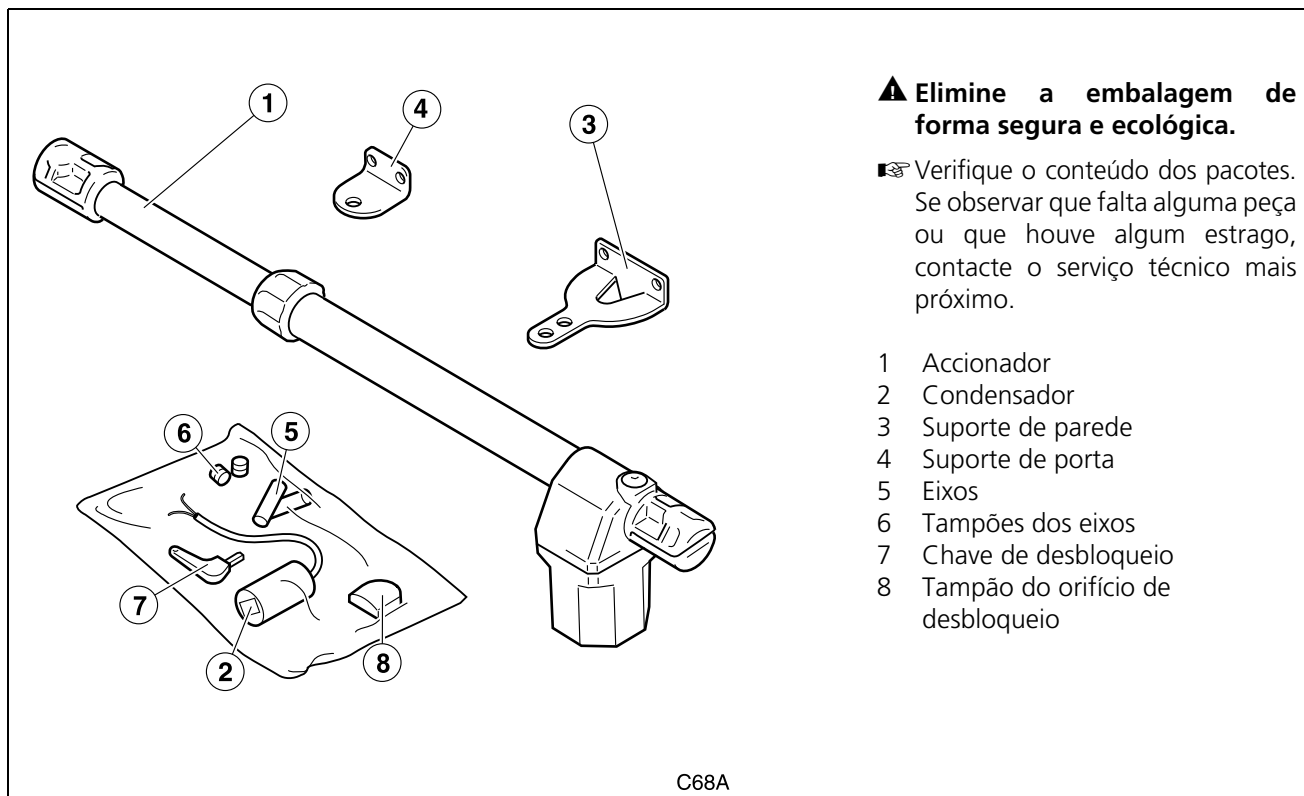


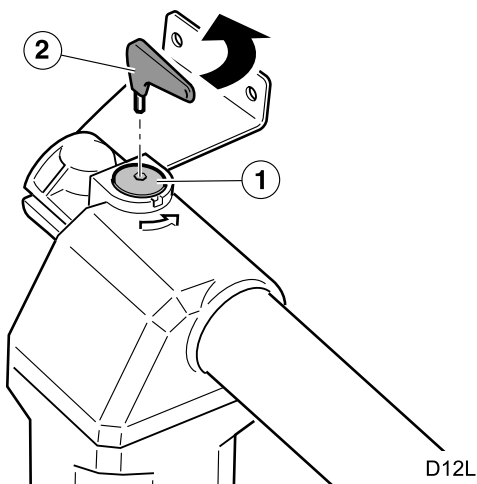
Fig. 2 Conteúdo e peças sobresselentes

4 ACCIONAMENTO MANUAL

☞ Em caso de necessidade, a porta pode ser accionada manualmente, actuando previamente no mecanismo de desbloqueio.

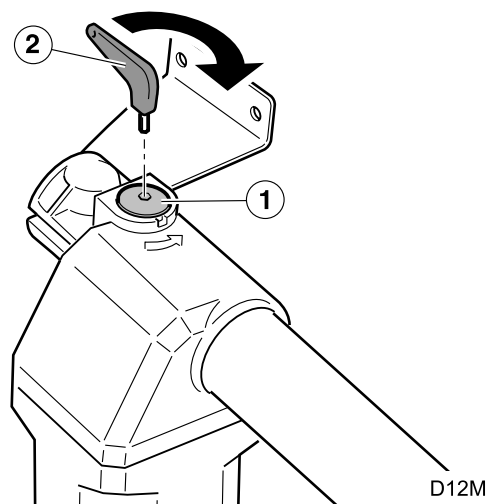
Desbloqueio (funcionamento manual)

- 1 Introduza a chave (2) no parafuso de desbloqueio (1).
- 2 Rode a chave de desbloqueio 90° no sentido da seta até o limite máximo. O accionador fica desbloqueado e é possível mover a porta manualmente.



Bloqueio (funcionamento motorizado)

- 1 Introduza a chave (2) no parafuso de desbloqueio (1).
- 2 Rode a chave de desbloqueio 90° no sentido contrário ao da seta até o limite máximo. O accionador fica bloqueado (a porta fica travada).

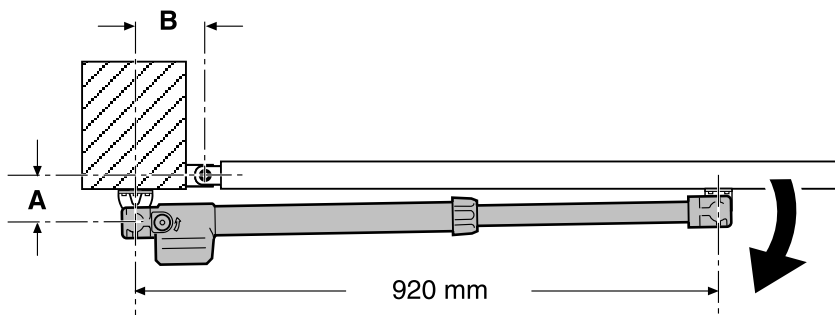


5 INSTALAÇÃO DO ACCIONADOR

Cotas e posições de montagem

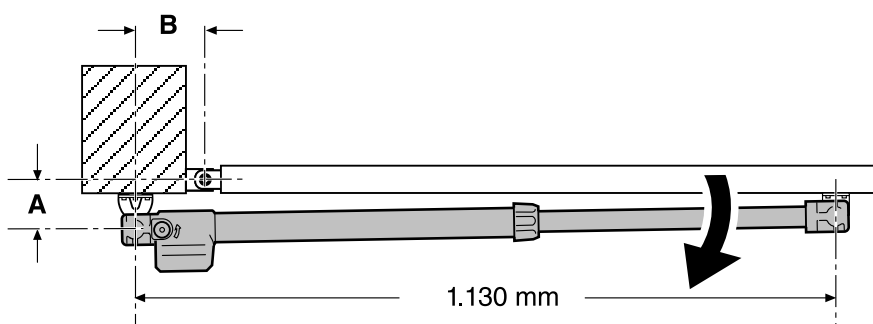
As cotas A e B determinam o ângulo de abertura C.

Accionador curto (curso 300 mm), abertura para o interior



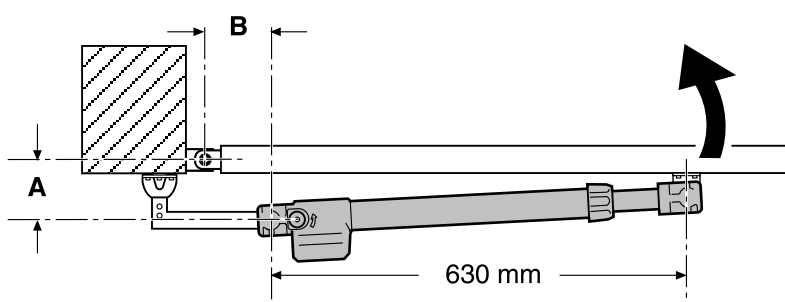
A (cm)	B (cm)	C (°)
140	140	95
120	160	120

Accionador comprido (curso 400 mm), abertura para o interior



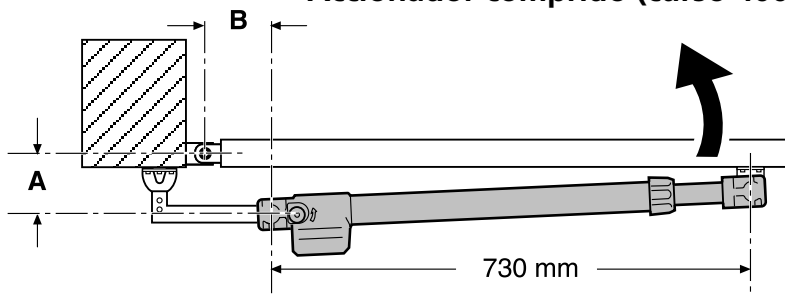
A (cm)	B (cm)	C (°)
190	190	95
135	185	120

Accionador curto (curso 300 mm), abertura para o exterior



A (cm)	B (cm)	C (°)
140	140	95
120	160	120

Accionador comprido (curso 400 mm), abertura para o exterior



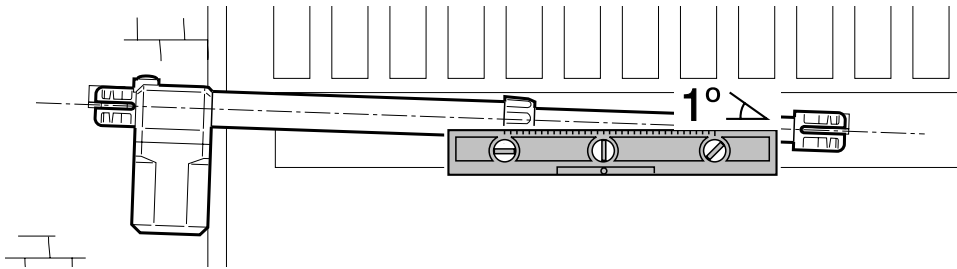
A (cm)	B (cm)	C (°)
190	190	95
135	185	120

M68A



Nivelamento

- Os suportes devem ser colocados de forma que o accionador forme um ângulo de 1° com a horizontal, ficando mais baixo do lado do suporte de porta.

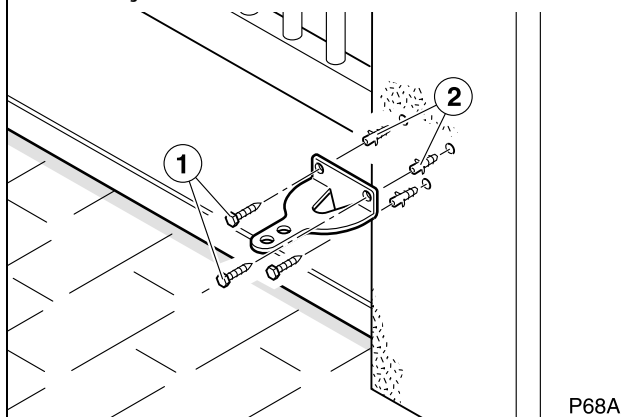


M68I

Montar o suporte de parede

- Respeite as cotas indicadas em "Cotas e posições de montagem" na página 43.

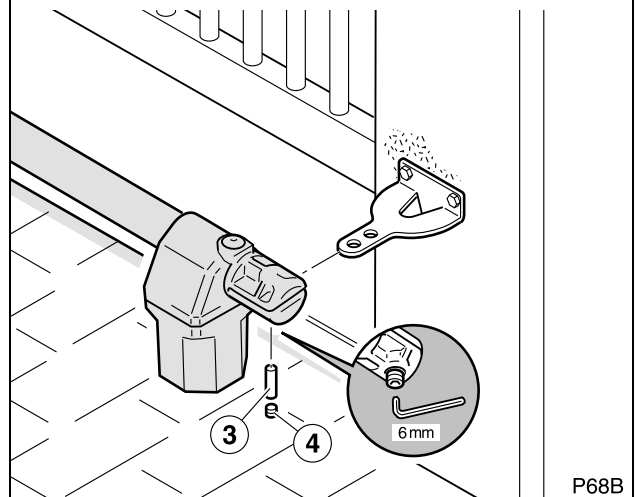
- Os parafusos (1) e as buchas (2) não são fornecidos. Utilize parafusos e buchas adequadas ao local de fixação e ao peso e esforço do accionador.



P68A

Montar o accionador no suporte de parede

- Introduza o eixo (3) e prenda-o mediante seu tampão (4), utilizando uma chave Allen de 6mm.

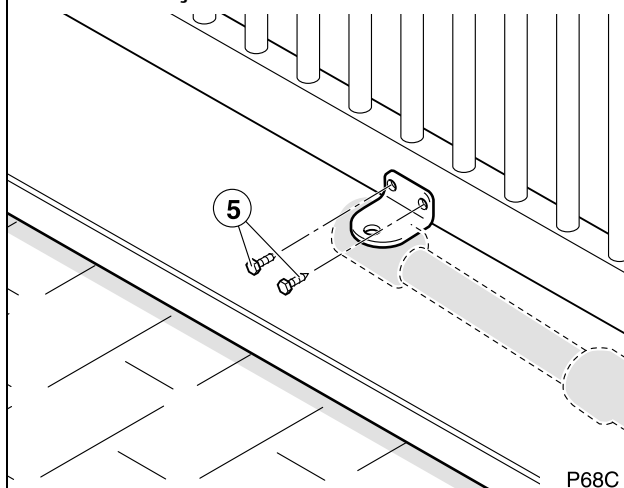


P68B

Colocar o suporte de porta

- Respeite as cotas indicadas em "Cotas e posições de montagem" na página 43 e a inclinação do accionador (ver "Nivelamento" na página 44).

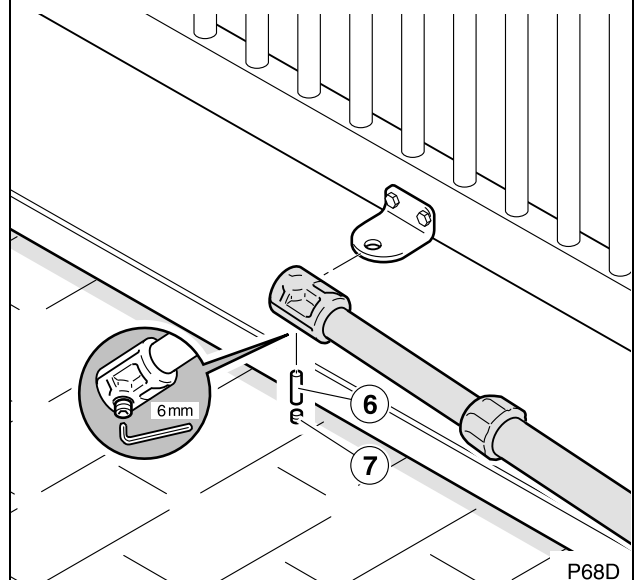
- Os parafusos (5) não são fornecidos. Utilize parafusos adequados ao local de fixação e ao esforço a ser realizado.



P68C

Montar o accionador no suporte de porta

- Introduza o eixo (6) e prenda-o mediante seu tampão (7), utilizando uma chave Allen de 6mm.



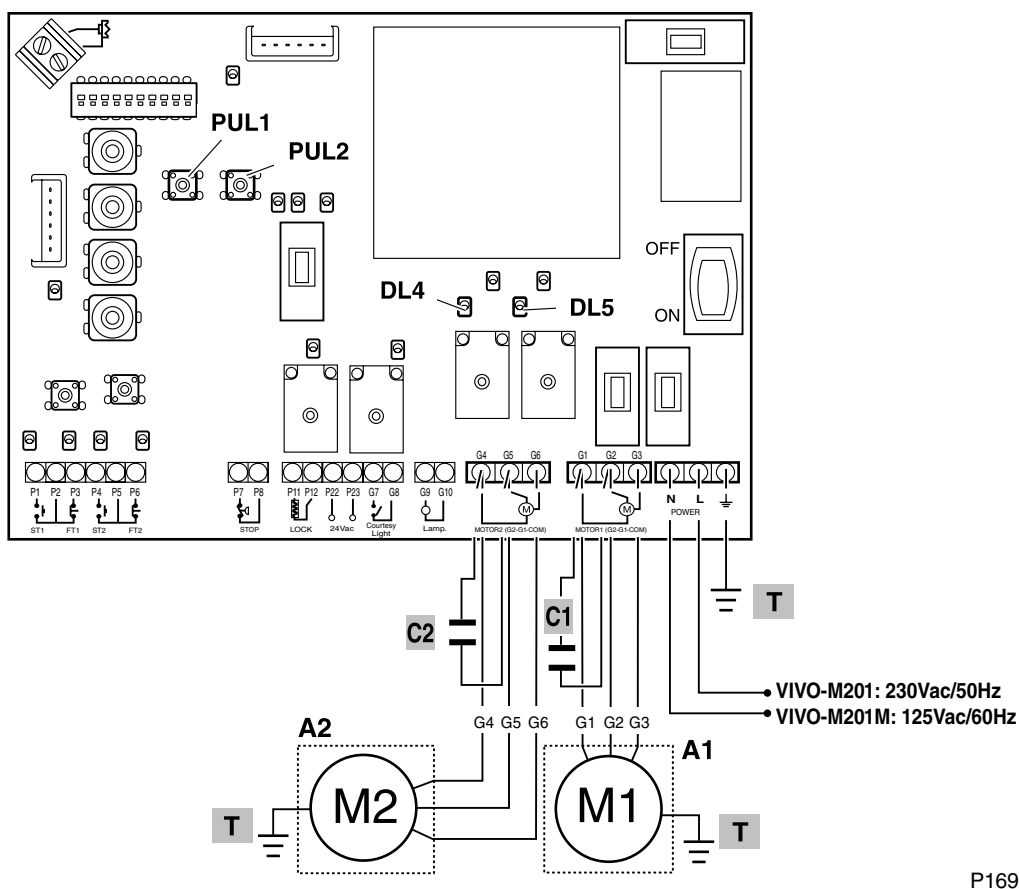
P68D

6 LIGAÇÕES ELÉCTRICAS

Os accionadores ARES, juntamente com os quadros de manobra recomendados, permitem implantar um sistema de paragem suave de forma a que a velocidade seja reduzida no final das manobras de fecho e abertura.

Recomenda-se o uso do quadro de manobra **VIVO-M101(M)** (para instalações com um accionador) e **VIVO-M201(M)** (para instalações com dois accionadores).

VIVO-M201(M)



P169V

A1, A2 accionadores
C1, C2 condensadores
DL4 porta a abrir-se
DL5 porta a fechar-se
PUL1 mini-botão fechar
PUL2 mini-botão abrir
T ligação à terra

Ligações dos accionadores A2:
G4 abrir
G5 fechar
G6 comum (COM), cabo cinzento
Ligações do accionador A1:
G1 abrir
G2 fechar
G3 comum (COM), cabo cinzento

Sentido de rotação:

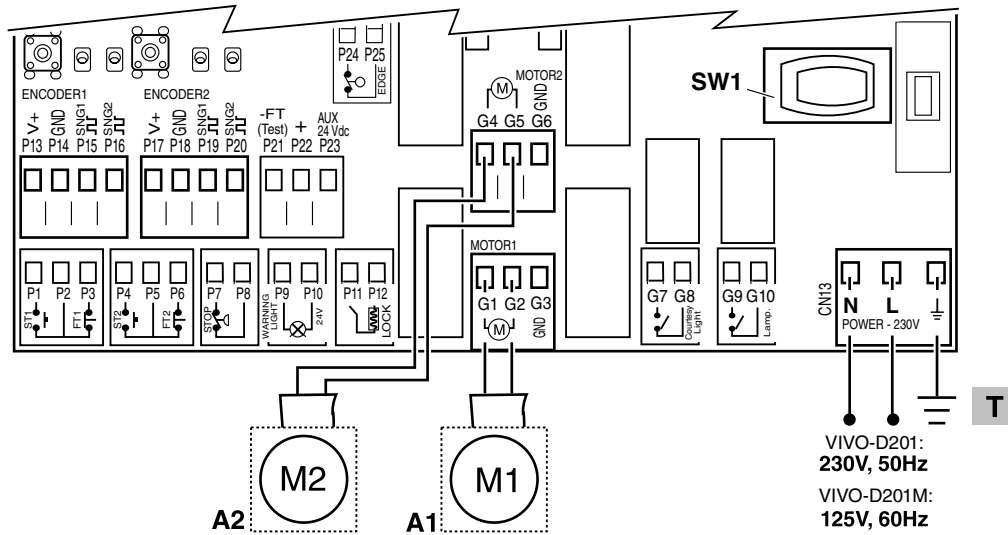
- Ao carregar em PUL1 (fechar), DL5 ilumina-se e activam-se os bornes G2-G3 de A1 e G5-G6 de A2.
- Ao carregar em PUL2 (abrir), DL4 ilumina-se e activam-se os bornes G1-G3 de A1 e G4-G6 de A2.

Se o sentido de rotação não estiver correcto, troque os cabos ligados nos bornes G1-G2 ou G4-G5.



Accionadores de 24 VDC

☞ Recomenda-se o quadro de manobra **VIVO-D201(M)**.



- A1 Accionador 1
- A2 Accionador 2
- G1/G4 Cabo vermelho (motor)
- G2/G5 Cabo azul (motor)
- SW1 Interruptor geral

No quadro de manobra VIVO-D201(M) realize o seguinte:

- Seleccione o número de accionadores através de \square (001: um accionador, 002: dois accionadores).
- Seleccione os sentidos de rotação através de \square (A1) e \square (A2).
- Programe \square para o funcionamento sem encoder ou fins de curso (\square 700).
- Para o accionador ARES 24V, programe \square 304.
- Ajuste a força de acordo com o peso da porta (parâmetro R5).

☞ **Verificação do sentido de rotação:** depois de ligar a alimentação eléctrica e activar qualquer um dos dispositivos de funcionamento, a porta realiza um reset (o ecrã indica \square 5): a porta fecha-se até chegar ao batente, atribuindo a esse batente a posição "porta fechada". Se durante o reset a porta se abrir (em vez de se fechar), altere o sentido de rotação através de \square (A1) ou \square (A2).

7 COMPROVAÇÕES FINAIS

Verificação das forças de fecho

▲ A instalação deve respeitar os valores indicados na norma EN 12453:2000. As medições devem ser feitas seguindo o método descrito na norma EN 12445:2000.

- $F_d < 400N$ em espaços entre 50 mm e 500 mm
- $F_d < 1400N$ em espaços > 500 mm

Instrução do utilizador

- 1 Instrua o utilizador sobre o uso e manutenção da instalação e entregue-lhe o manual de uso.
- 2 Sinalize a porta, indicando que ela abre-se automaticamente, e também a forma de accioná-la manualmente. Se for o caso, indique que ela pode ser manejada com o telecomando.

1 MANUTENÇÃO

▲ Antes de realizar qualquer operação de manutenção, desligue o aparelho da rede eléctrica de alimentação.

1 Verifique frequentemente a instalação para descobrir qualquer desequilíbrio, sinal de desgaste ou deterioração. Não utilizar o aparelho se ele necessitar de conserto ou ajuste.

2 Limpe e lubrifique as articulações da porta e dos suportes do accionador, para que não aumente o esforço que ele deve fazer.

3 Verifique se os dispositivos de comando e de segurança, além da sua instalação, não tenham sofrido danos devido à intempérie ou a possíveis agressões de agentes externos.

2 DIAGNÓSTICO DE AVARIAS

Problema	Causa	Solução
O accionador não realiza nenhum movimento ao activar os comandos de abertura e fecho	Falta a tensão de alimentação do sistema	Restabelecer a tensão de alimentação
	Instalação eléctrica defeituosa	Verificar se a instalação apresenta cortes ou curtos-circuitos
	Quadro de manobra ou dispositivos de comando defeituosos	Verificar estes elementos, consultando seus respectivos manuais
Ao activar os dispositivos de abertura ou fecho, o accionador activa-se, mas a porta não move-se	Porta emperrada ou bloqueada	Desemperrar, ajustar e lubrificar as articulações da porta
	O accionador foi instalado sem respeitar as cotas de instalação	Refazer a instalação, respeitando as cotas indicadas em "Cotas e posições de montagem" na página 43
A porta move-se de forma irregular	Porta emperrada ou bloqueada parcialmente	Desemperrar, ajustar e lubrificar as articulações da porta
	A fotocélula detecta algum obstáculo	Eliminar o obstáculo e tentar novamente
A porta não pode fechar (ou abrir) completamente	Aumentou a resistência da porta ao fechar (ou ao abrir)	Verificar as partes móveis da porta e eliminar a resistência
	A força do accionador durante o fecho (ou abertura) é muito baixa	Mediante a programação do quadro de manobra, aumentar a força no fecho ou na abertura
	O accionador foi instalado sem respeitar as cotas de instalação	Refazer a instalação, respeitando as cotas indicadas em "Cotas e posições de montagem" na página 43



3 DESMANTELAMENTO

▲ O accionador, no fim da sua vida útil, deve ser desmontado por um instalador com a mesma qualificação que o que realizou a montagem, observando as mesmas precauções e medidas de segurança. Desta forma, evitam-se possíveis acidentes e danos em instalações anexas.

♻️ O accionador deve ser despejado em contentores apropriados, para sua posterior reciclagem, separando e classificando os diferentes materiais segundo a sua natureza. . NUNCA despeje-o no lixo doméstico nem em vazadouros não controlados, já que isto causaria contaminação ambiental.

4 PEÇAS SOBRESSELENTES

▲ Se o accionador necessita de conserto, recorra ao fabricante ou a um centro de assistência autorizado, não faça o conserto você mesmo.

▲ Utilize somente sobresselentes originais.

Allgemeine Sicherheitshinweise 50

In diesem Handbuch verwendete Symbole _____ 50
 Bedeutung dieses Handbuchs _____ 50
 Bestimmungsgemäße Verwendung _____ 50
 Qualifikation des Installateurs _____ 50
 Sicherheitselemente des Automatismus _____ 50



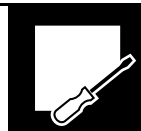
Produktbeschreibung 51

Elemente der kompletten Anlage _____ 51
 Merkmale des Antriebs _____ 52
 Konformitätserklärung _____ 52



Installation 53

Werkzeuge und Material _____ 53
 Bedingungen und vorangehende Überprüfungen _____ 53
 Auspacken _____ 54
 Manuelle Betätigung _____ 54
 Installation des Antriebs _____ 55
 Elektrische Anschlüsse _____ 57
 Abschließende Überprüfungen _____ 58



Wartung und Fehlersuche 59

Wartung _____ 59
 Fehlersuche _____ 59
 Entsorgung _____ 59
 Ersatzteile _____ 59



1 IN DIESEM HANDBUCH VERWENDETE SYMBOLE

In diesem Handbuch werden Symbole verwendet, um bestimmte Texte hervorzuheben. Die Funktionen der einzelnen Symbole werden im Folgenden erläutert:

▲ Sicherheitshinweise, die bei Nichtbeachtung zu Unfällen oder Verletzungen führen könnten.

☞ Wichtige Einzelheiten, die für eine korrekte Montage und einen ordnungsgemäßen Betrieb beachtet werden müssen.

i Zusätzliche Informationen als Hilfestellung für den Installateur.

♻ Information bezüglich des Umweltschutzes.

2 BEDEUTUNG DIESES HANDBUCHS

▲ Lesen Sie dieses Handbuch vor Durchführung der Installation vollständig durch und befolgen Sie die darin enthaltenen Anweisungen. Andernfalls könnte die Installation mangelhaft sein und es zu Unfällen und Störungen kommen.

i Ebenso sind in diesem Handbuch wertvolle Informationen enthalten, die Ihnen bei der schnelleren Durchführung der Installation helfen werden.

☞ Dieses Handbuch ist Bestandteil des Produkts. Bewahren Sie es bitte zum späteren Nachlesen auf.

3 BESTIMMUNGSGEMÄßE VERWENDUNG

Dieser Apparat wurde für die Installation als Teil eines automatischen Öffnungs- und Schließsystems für Flügeltore entwickelt.

▲ Dieses Gerät ist nicht für die Installation in feuer- oder explosionsgefährdeten Umgebungen geeignet.

▲ Alle nicht in diesem Handbuch erwähnten Installationen oder Anwendungen gelten als nicht bestimmungsgemäß und somit als gefährlich, da sie zu Unfällen und Störungen führen könnten.

▲ Der Installateur ist für die Installation entsprechend dem bestimmungsgemäßen Betrieb der Anlage verantwortlich.

4 QUALIFIKATION DES INSTALLATEURS

▲ Die Installation muss von einem professionellen Installateur durchgeführt werden, der die folgenden Anforderungen erfüllt:

- Er muss in der Lage sein, mechanische Montagen an Türen und Toren durchzuführen, wobei er die Befestigungssysteme in Abhängigkeit von der Montagefläche (Metall, Holz, Ziegel usw.) und dem Gewicht und der Beanspruchung des Mechanismus auswählt und ausführt.
- Er muss in der Lage sein, einfache elektrische Installationen unter Beachtung der Niederspannungsrichtlinie und der anwendbaren Vorschriften durchzuführen.

▲ Die Installation muss gemäß den Normen EN 13241-1 und EN 12453 durchgeführt werden.

5 SICHERHEITSELEMENTE DES AUTOMATISMUS

Dieser Apparat erfüllt alle geltenden Sicherheitsvorschriften. Das komplette System sowie der Antrieb, auf den sich diese Anleitung bezieht, besteht jedoch aus weiteren Elementen, die zusätzlich erworben werden müssen.

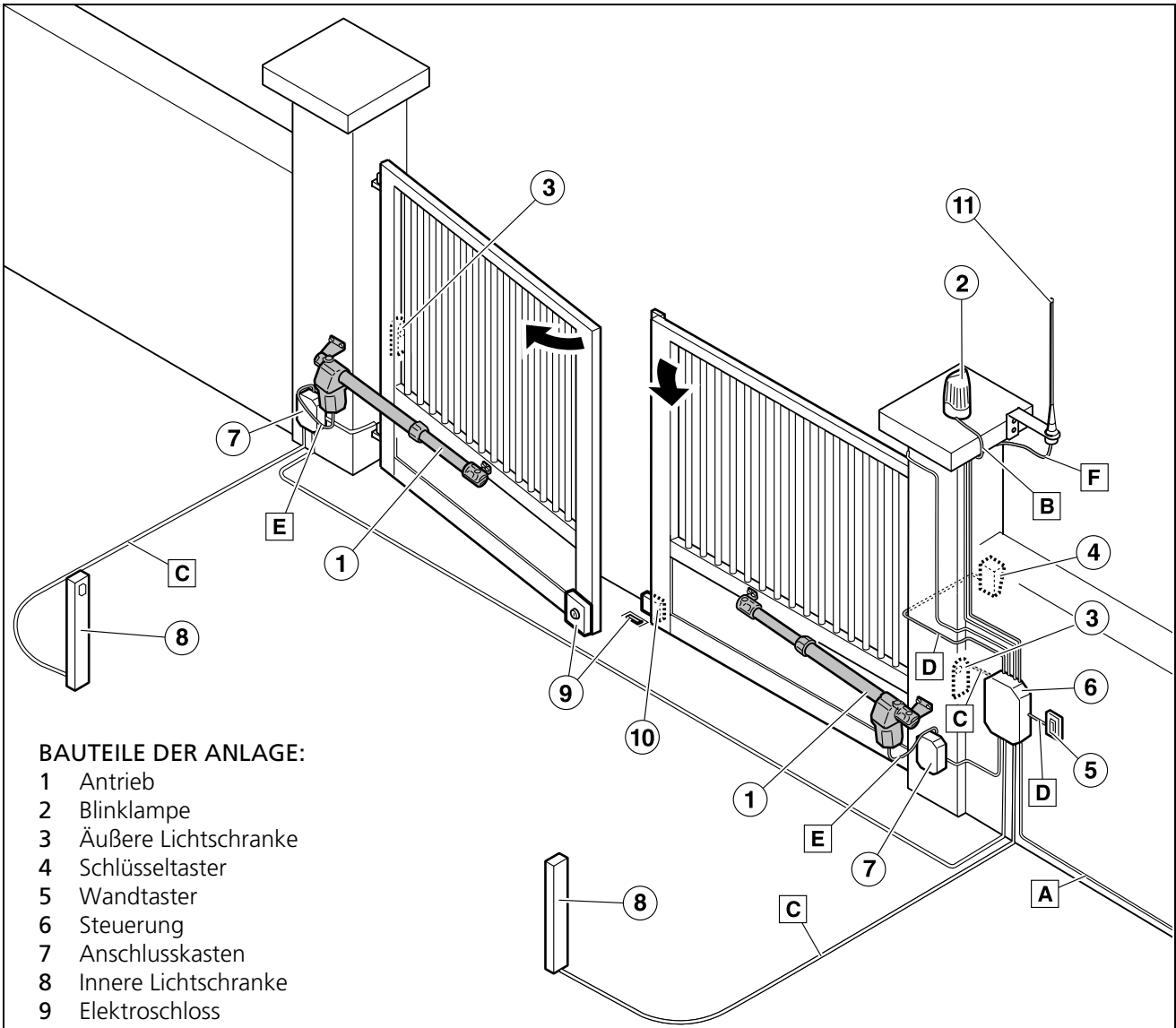
☞ Die Sicherheit der kompletten Anlage hängt von allen Elementen, die installiert werden, ab. Um einen einwandfreien Betrieb sicherzustellen, installieren Sie nur Komponenten von Erreka.

▲ Beachten Sie die Anweisungen aller Elemente, die bei der Installation verwendet werden.

▲ Wir empfehlen die Installation von Sicherheitselementen.

i Für weitere Informationen siehe „Fig. 1 Elemente der kompletten Anlage“ auf Seite 51.

1 ELEMENTE DER KOMPLETTEN ANLAGE



BAUTEILE DER ANLAGE:

- 1 Antrieb
- 2 Blinklampe
- 3 Äußere Lichtschanke
- 4 Schlüsseltaster
- 5 Wandtaster
- 6 Steuerung
- 7 Anschlusskasten
- 8 Innere Lichtschanke
- 9 Elektroschloss
- 10 Schließanschlag
- 11 Antenne

E68A

▲ Wir empfehlen die Verwendung der Steuerungen VIVO-M201(M) oder VIVO-M101(M) für die 125/230VAC Modelle und der Steuerung VIVO-D201(M) für die 24VDC Modelle.

ELEKTRISCHE VERKABELUNG:

Element	Anz. Adern x Querschnitt	Länge max.
A: Hauptstromversorgung	3x1,5mm ²	30m
B: Blinklampe	2x0,5mm ²	20m
C: Lichtschanke (Tx/Rx)	2x0,5mm ² / 4x0,5mm ²	30m
D: Drucktaster oder Schlüsseltaster	2x0,5mm ²	25m
E: Antrieb (125/230 VAC)	4x1mm ²	20m
E: Antrieb (24VDC)	2x1mm ²	8m (maximal 25m mit Kabel 2x2,5mm ²)
F: Antenne	Koaxialkabel 50Ω (RG-58/U)	5m

Fig. 1 Elemente der kompletten Anlage

▲ Der Installateur ist für den sicheren, einwandfreien Betrieb der Anlage verantwortlich.

☞ Um die Sicherheit zu erhöhen, empfiehlt Erreka die Installation der Lichtschanken (3) und (8).

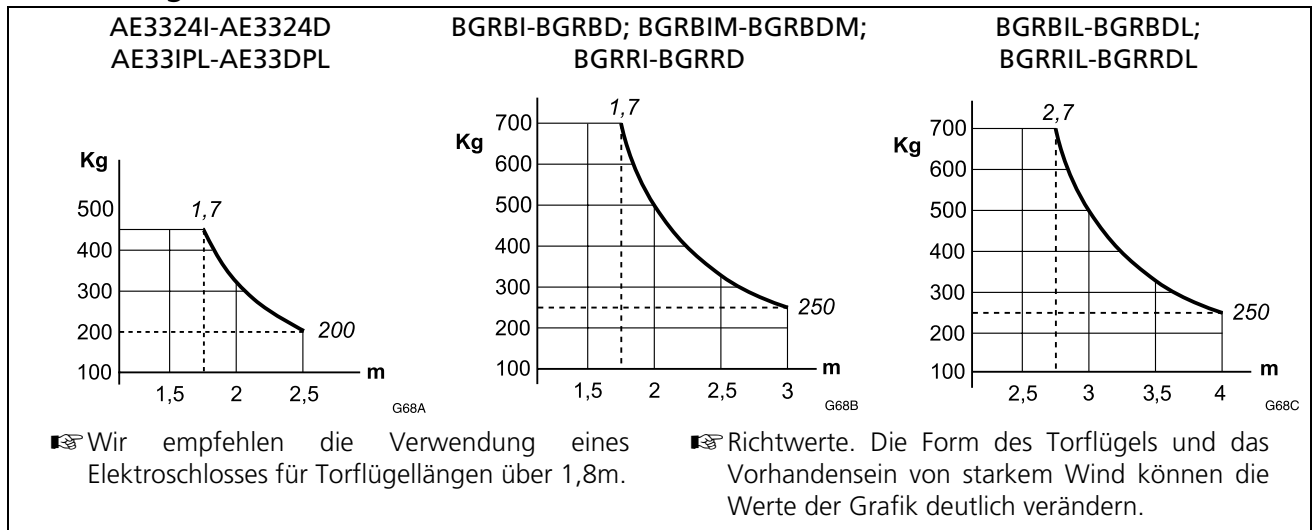


2 MERKMALE DES ANTRIEBS

Modell	AE3324I AE3324D	AE33IPL AE33DPL	BGRBI BGRBD	BGRBIL BGRBDL	BGRBIM BGRBDM	BGRRRI BGRRRD	BGRRIL BGRRDL
Stromversorgung (V/Hz)	24VDC	220-230/ 50-60	220-230/ 50-60	220-230/ 50-60	110-125 50-60	220-230/ 50-60	220-230/ 50-60
Max. Stromstärke (A)	5,5	0,9	1,2	1,2	4,6	1,2	1,2
Aufgenommene Leistung (W)	70	180	350	350	350	350	350
Kondensator (µF)	–	6,3	8	8	25	8	8
Schutzart (IP)	43	43	43	43	43	43	43
Maximale Kraft (N)	1.500	1.600	2.200	2.200	1.250	2.200	2.200
Drehzahl (U/min)	1.600	1.400	1.400	900	1.400	900	900
Geschwindigkeit Schaft (m/s)	0,019	0,018	0,018	0,012	0,018	0,018	0,012
Schafthub (mm)	300	300	300	400	300	300	400
Öffnungszeit (s)	16	17	17	33	17	17	33
Verriegelung	Ja	Ja	Ja	Ja	Ja	Nein	Nein
Betriebstemperatur (°C):	-25/+60	-25/+60	-25/+60	-25/+60	-25/+60	-25/+60	-25/+60
Schutzschalter (°C)	–	150	150	150	150	150	150
Arbeitszyklus (%)	80	25	35	35	25	35	35
Maximalgewicht des Flügels (kg) (siehe „Gebrauchsgrenzen“)	200	200	250	250	250	250	250
Maximalgröße des Flügels (m) (siehe „Gebrauchsgrenzen“)	2,5	2,5	3	4	3	3	4



Gebrauchsgrenzen



3 KOMFORMITÄTSERKLÄRUNG

Erreka Automatismos erklärt, dass der elektromechanische Antrieb ARES für den Einbau in eine Maschine oder für den Zusammenbau mit anderen Elementen hergestellt worden ist, um eine Maschine gemäß der Richtlinie 89/392 EWG und ihrer nachfolgenden Änderungsrichtlinien zu bilden.

Der elektromechanische Antrieb ARES erlaubt die Durchführung von Installationen gemäß den Normen EN 13241-1 und EN 12453.

Der elektromechanische Antrieb ARES erfüllt die Sicherheitsvorschriften gemäß den folgenden Richtlinien und Normen:

- 73/23 EWG und nachfolgende Änderungsrichtlinie 93/68 EWG
- 89/366 EWG und nachfolgende Änderungsrichtlinien 92/31 EWG und 93/68 EWG
- UNE-EN 60335-1

1 WERKZEUGE UND MATERIAL



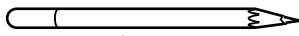
Elektriker-Schraubendreher



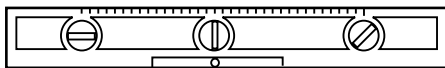
Maulschlüssel (je nach verwendeten Befestigungsschrauben)



Inbusschlüssel 6mm



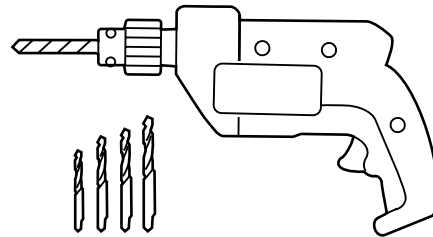
Markierstift



Wasserwaage



Maßband



Elektrische Bohrmaschine und Bohrer

⚠ Verwenden Sie die elektrische Bohrmaschine gemäß deren Bedienungsanleitung.



Schrauben für die Befestigung der Wand-/Torhalterung

2 BEDINGUNGEN UND VORANGEHENDE ÜBERPRÜFUNGEN

Vom Tor zu erfüllende Voraussetzungen

- ⚠ Stellen Sie sicher, dass sich die Größe des Tors innerhalb des zulässigen Bereichs des Antriebs befindet (siehe technische Merkmale des Antriebs).**
- ⚠ Wenn das zu automatisierende Tor über eine Durchgangstür verfügt, bauen Sie eine Sicherheitsvorrichtung ein, die den Betrieb des Antriebs bei offener Durchgangstür verhindert.**

- ☞ Das Tor muss sich ganz leicht manuell bedienen lassen, das heißt:
 - Es muss sich im Gleichgewicht befinden, damit der Motor so wenig wie möglich belastet wird.
 - Es darf keine einzige harte Stelle auf dem Fahrweg geben.
- ⚠ Den Antrieb nicht in ein Tor installieren, das nicht einwandfrei manuell funktioniert, da es zu Unfällen kommen könnte. Das Tor vor der Installation reparieren.**

Umgebungsbedingungen

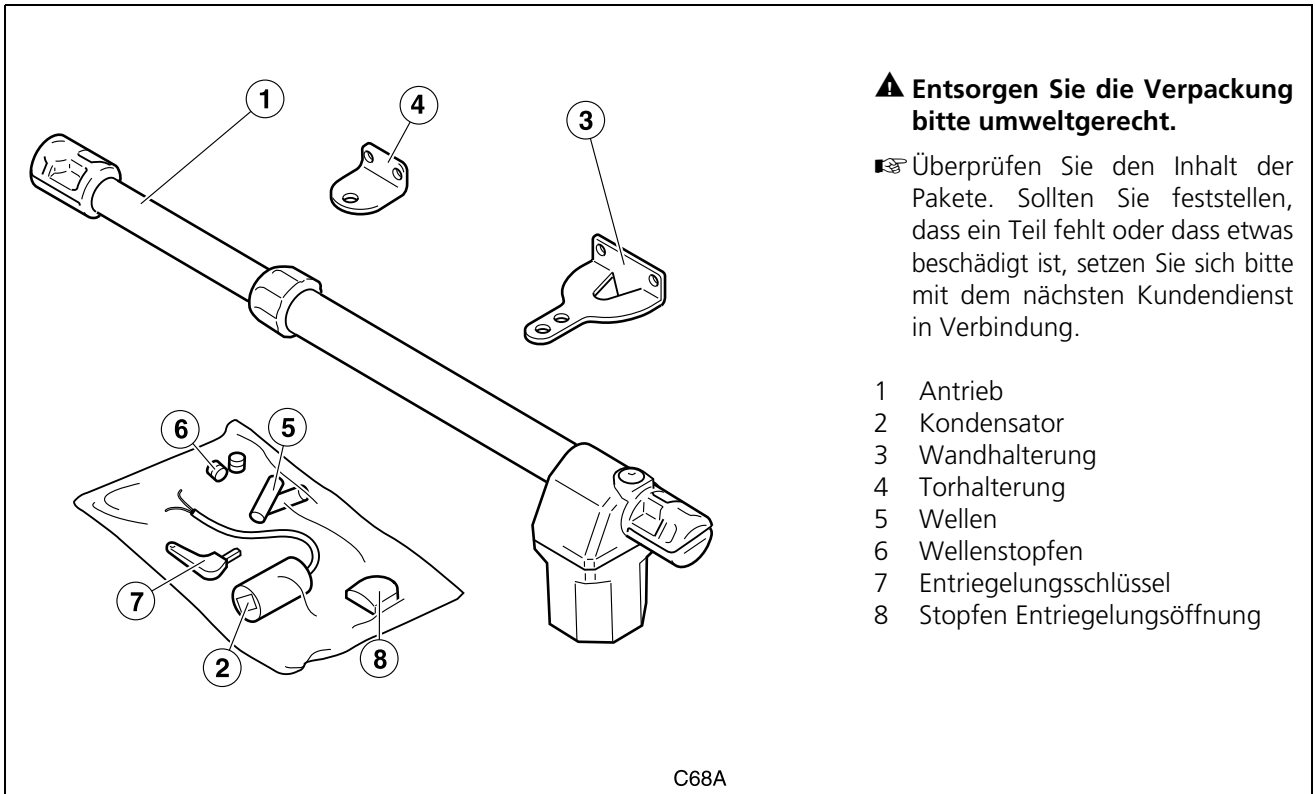
- ⚠ Dieses Gerät ist nicht für die Installation in feuer- oder explosionsgefährdeten Umgebungen geeignet.**
- ⚠ Überprüfen Sie, ob der für den Antrieb zulässige Umgebungstemperaturbereich für den Standort geeignet ist.**

Elektrische Stromversorgungsanlage

- ⚠ Die elektrischen Anschlüsse sind gemäß den Anweisungen der Anleitung der Steuerung durchzuführen.**
- ☞ Bezüglich des Durchchnitts der elektrischen Kabel siehe: „Fig. 1 Elemente der kompletten Anlage“ auf Seite 51.



3 AUSPACKEN



▲ Entsorgen Sie die Verpackung bitte umweltgerecht.

☞ Überprüfen Sie den Inhalt der Pakete. Sollten Sie feststellen, dass ein Teil fehlt oder dass etwas beschädigt ist, setzen Sie sich bitte mit dem nächsten Kundendienst in Verbindung.

- 1 Antrieb
- 2 Kondensator
- 3 Wandhalterung
- 4 Torhalterung
- 5 Wellen
- 6 Wellenstopfen
- 7 Entriegelungsschlüssel
- 8 Stopfen Entriegelungsöffnung

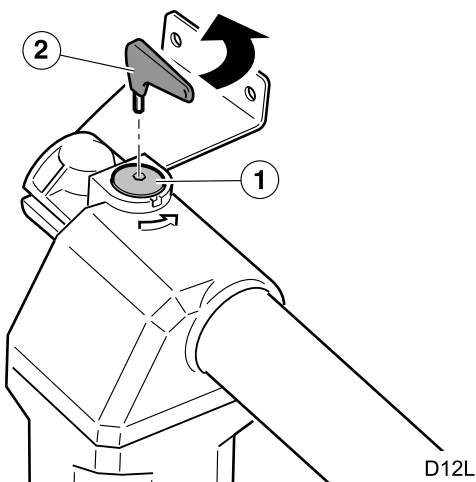
Fig. 2 Inhalt und Ersatzteile

4 MANUELLE BETÄTIGUNG

☞ Wenn erforderlich, kann das Tor durch kurzes Drücken auf den Entriegelungsmechanismus manuell betätigt werden.

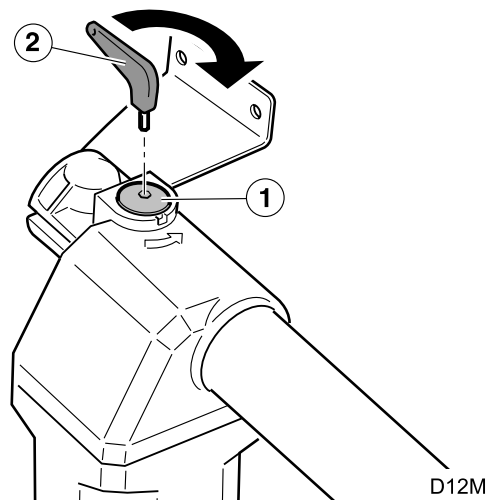
Entriegelung (manueller Betrieb)

- 1 Führen Sie den Schlüssel (2) in die Entriegelungsschraube (1) ein.
- 2 Drehen Sie den Schlüssel um 90° in Pfeilrichtung bis zum Anschlag. Der Antrieb wird entriegelt und Sie können das Tor manuell bewegen.



Verriegelung (motorisierter Betrieb)

- 1 Führen Sie den Schlüssel (2) in die Entriegelungsschraube (1) ein.
- 2 Drehen Sie den Schlüssel um 90° entgegen der Pfeilrichtung bis zum Anschlag. Der Antrieb wird blockiert (das Tor ist eingerastet).

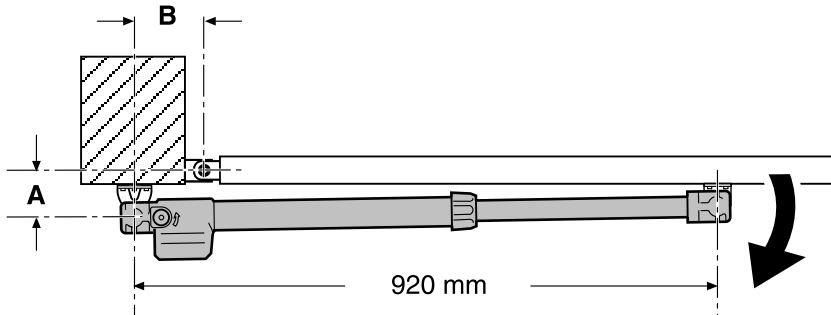


5 INSTALLATION DES ANTRIEBS

Montagemaße und -positionen

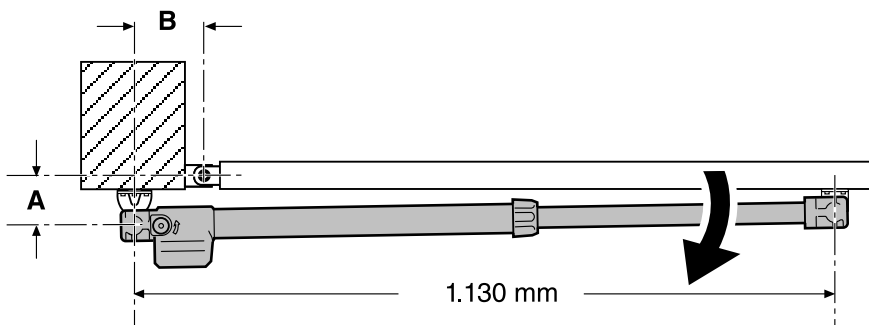
☞ Die Maße A und B bestimmen den Öffnungswinkel C.

Antrieb kurz (Hub 300mm), Öffnung nach Innen



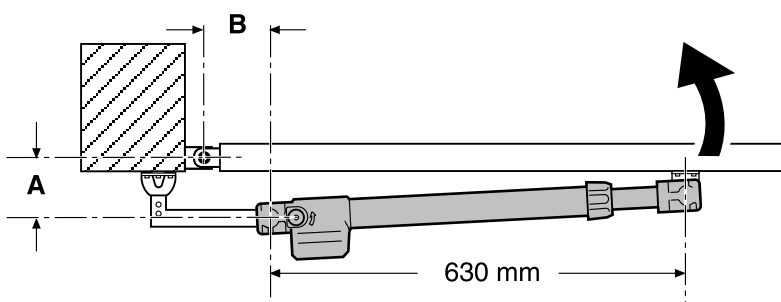
A (cm)	B (cm)	C (°)
140	140	95
120	160	120

Antrieb lang (Hub 400mm), Öffnung nach Innen



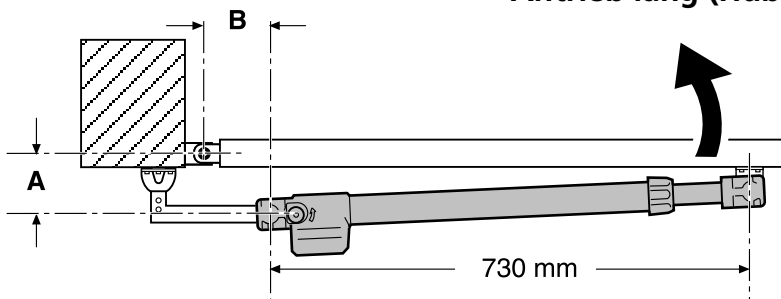
A (cm)	B (cm)	C (°)
190	190	95
135	185	120

Antrieb kurz (Hub 300mm), Öffnung nach Außen



A (cm)	B (cm)	C (°)
140	140	95
120	160	120

Antrieb lang (Hub 400mm), Öffnung nach Außen



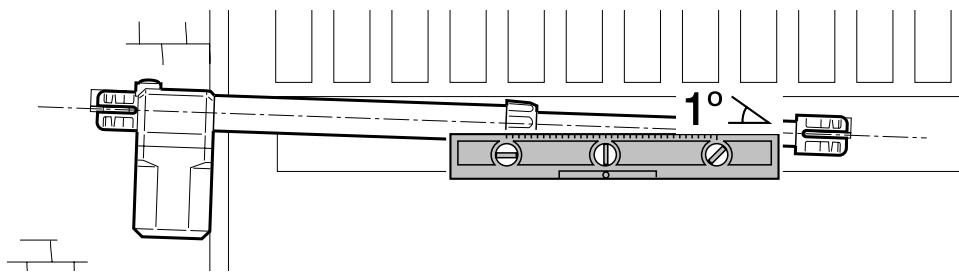
A (cm)	B (cm)	C (°)
190	190	95
135	185	120

M68A



Nivellierung

- Die Halterungen müssen so angebracht werden, dass der Antrieb einen Winkel von 1° mit der Horizontalen bildet, wobei er auf der Seite der Torhalterung weiter unten ist.

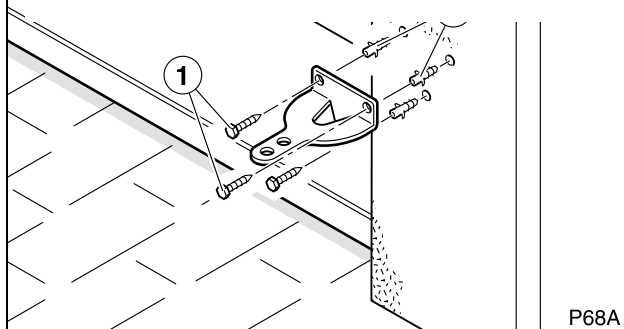


M68I

Montage der Wandhalterung

- Beachten Sie die in Abschnitt „*Montagemaße und -positionen*“ auf Seite 55 angegebenen Maße.

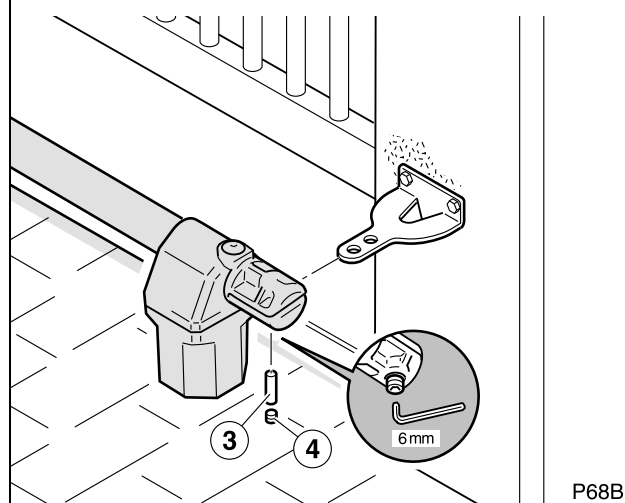
- Die Schrauben (1) und Dübel (2) sind nicht im Lieferumfang enthalten. Verwenden Sie Schrauben und Dübel, die für den Befestigungsort und das Gewicht sowie die Beanspruchung des Antriebs geeignet sind.



P68A

Montage des Antriebs an der Wandhalterung

- Führen Sie die Welle (3) ein und befestigen Sie sie anhand ihres Stopfens (4); verwenden Sie dabei einen 6mm Inbusschlüssel.

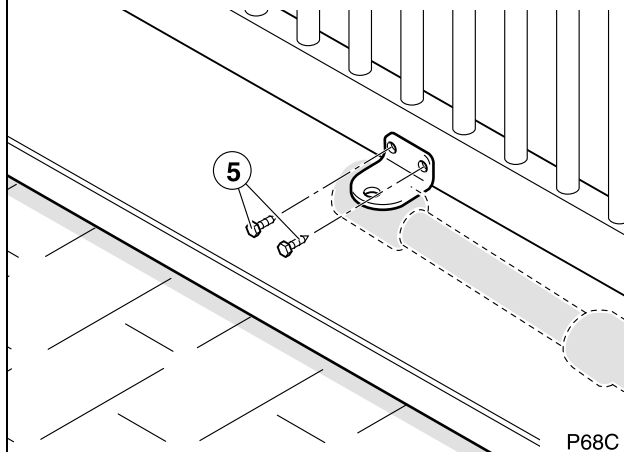


P68B

Anbringen der Torhalterung

- Beachten Sie die in Abschnitt „*Montagemaße und -positionen*“ auf Seite 55 angegebenen Maße und die Neigung des Antriebs (siehe „*Nivellierung*“ auf Seite 56).

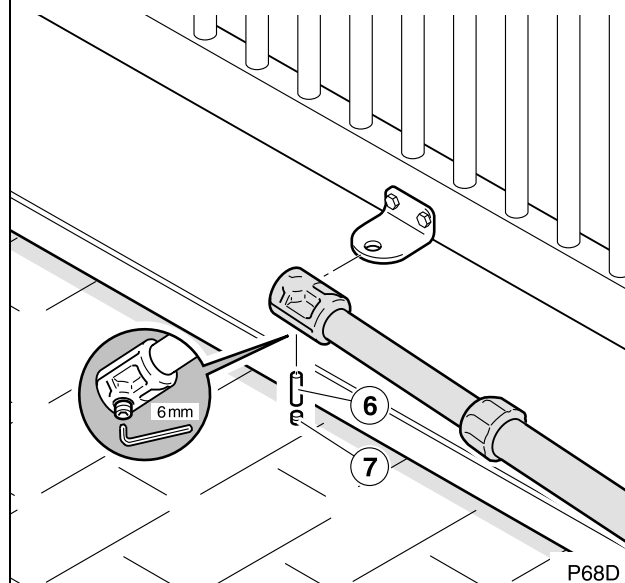
- Die Schrauben (5) sind nicht im Lieferumfang enthalten. Verwenden Sie Schrauben, die für den Befestigungsort und die Beanspruchung geeignet sind.



P68C

Montage des Antriebs an der Torhalterung

- Führen Sie die Welle (6) ein und befestigen Sie sie anhand ihres Stopfens (7); verwenden Sie dabei einen 6mm Inbusschlüssel.



P68D

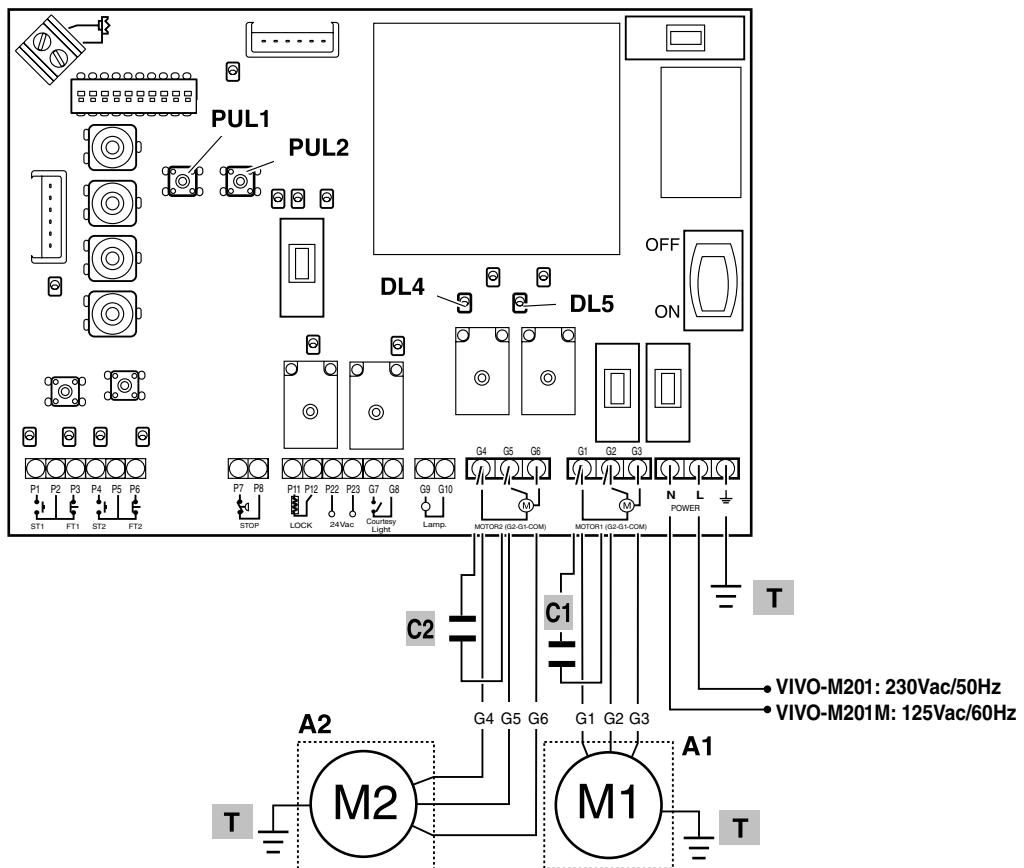
6 ELEKTRISCHE ANSCHLÜSSE

Die Antriebe ARES ermöglichen zusammen mit den empfohlenen Steuerungen die Herstellung eines Soft-Stopp-Systems, so dass die Geschwindigkeit sich am Ende der Öffnungs- und Schließvorgänge reduziert.

125 bzw. 230 VAC Antriebe

Es wird die Verwendung der Steuerung **VIVO-M101(M)** (für Anlagen mit einem Antrieb) bzw. **VIVO-M201(M)** (für Anlagen mit zwei Antrieben) empfohlen.

VIVO-M201(M)



P169V

A1, A2 Antriebe

C1, C2 Kondensatoren

DL4 Tor öffnet sich

DL5 Tor schließt sich

PUL1 Mini-Drucktaster Schließen

PUL2 Mini-Drucktaster Öffnen

T Erdanschluss

Anschlüsse Antriebe A2:

G4 Öffnen

G5 Schließen

G6 gemeinsamer Anschluss (COM), graues Kabel

Anschlüsse Antrieb A1:

G1 Öffnen

G2 Schließen

G3 gemeinsamer Anschluss (COM), graues Kabel

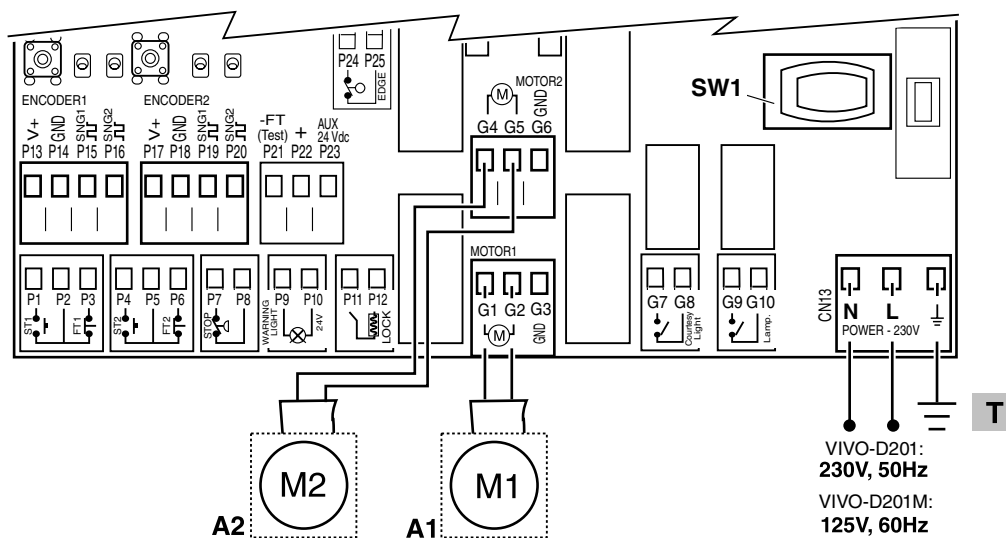
Drehrichtung:

- Durch Drücken von PUL1 (Schließen) leuchtet DL5 auf und es werden die Klemmen G2-G3 von A1 und G5-G6 von A2 aktiviert.
- Durch Drücken von PUL2 (Öffnen) leuchtet DL4 auf und es werden die Klemmen G1-G3 von A1 und G4-G6 von A2 aktiviert.

Ist die Drehrichtung nicht korrekt, tauschen Sie die an die Klemmen G1-G2 bzw. G4-G5 angeschlossenen Kabel aus.

24VDC Antriebe

☞ Wir empfehlen die Steuerung **VIVO-D201(M)**.



VIVO-D201:
230V, 50Hz
VIVO-D201M:
125V, 60Hz

P144Y2

- A1 Antrieb 1
- A2 Antrieb 2
- G1/G4 Rotes Kabel (Motor)
- G2/G5 Blaues Kabel (Motor)
- SW1 Netzschalter

Führen Sie an der Steuerung **VIVO-D201(M)** folgende Schritte aus:

- Wählen Sie die Anzahl der Antriebe mit $\square\square$ ($\square\square 1$: ein Antrieb, $\square\square 2$: zwei Antriebe).
- Wählen Sie die Drehrichtungen mit $\square 1$ (A1) und $\square 2$ (A2).
- Programmieren Sie $\square 7$ für den Betrieb ohne Encoder und Endschalter ($\square 700$).
- Für den Antrieb ARES 24V programmieren Sie $\square 304$.
- Stellen Sie die Kraft je nach Torgewicht ein (Parameter **R5**).

☞ **Überprüfung der Drehrichtung:** Nach Einschalten der Stromversorgung und Aktivierung eines der Befehlsgeräte, führt das Tor ein Reset durch (auf dem Display erscheint **r5**): Das Tor schließt sich bis zum Anschlag und diesem Anschlag wird die Position "Tor geschlossen" zugewiesen. Öffnet sich das Tor während des Reset anstatt sich zu schließen, ändern Sie die Drehrichtung mit $\square 1$ (A1) bzw. $\square 2$ (A2).

7 ABSCHLIEßENDE ÜBERPRÜFUNGEN

Überprüfung der Schließkräfte

⚠ Die Anlage muss die in Norm EN 12453:2000 angegebenen Werte erfüllen. Die Messungen sind gemäß der in Norm EN 12445:2000 beschriebenen Methode durchzuführen.

- $F_d < 400N$ bei Abständen zwischen 50mm und 500mm
- $F_d < 1400N$ bei Abständen $> 500mm$

Unterweisung des Benutzers

- 1 Unterweisen Sie den Benutzer in der Anwendung und Wartung der Anlage und händigen Sie ihm die Gebrauchsanleitung aus.
- 2 Bringen Sie Schilder am Tor an, die darauf hinweisen, dass dieses sich automatisch öffnet und darüber informieren, wie man es manuell betätigt. Falls erforderlich, weisen Sie darauf hin, dass es mit der Fernbedienung betätigt wird.

1 WARTUNG

▲ Bevor Sie mit Wartungsarbeiten beginnen, trennen Sie den Apparat vom elektrischen Stromnetz.

1 Prüfen Sie die Anlage häufig, um Unwichtigkeiten, Anzeichen von Verschleiß oder Schäden zu entdecken. Den Apparat nicht verwenden, wenn er repariert oder justiert werden muss.

2 Säubern und schmieren Sie die Gelenke von Tor und Antriebshalterungen, damit sich die Belastung, der der Antrieb ausgesetzt ist, nicht erhöht.

3 Überprüfen Sie, ob die Bedien- und Sicherheitsvorrichtungen sowie deren Installation witterungsbedingte oder durch äußere Einwirkungen verursachte Schäden erlitten haben.

2 FEHLERSUCHE

Problem	Ursache	Lösung
Der Antrieb führt keine Bewegung durch, wenn die Bedienelemente zum Öffnen oder Schließen betätigt werden.	Keine Speisespannung im System	Speisespannung wiederherstellen
	Elektrische Anlage defekt	Prüfen, dass die Anlage keine Unterbrechungen oder Kurzschlüsse aufweist.
Beim Aktivieren der Öffnungs- bzw. Schließvorrichtungen wird der Antrieb aktiviert, aber das Tor bewegt sich nicht.	Steuerung oder Bedienelemente defekt.	Besagte Elemente anhand ihrer Handbücher überprüfen.
	Tor klemmt oder ist blockiert.	Tor frei machen, einstellen und die Torgelenke schmieren.
Das Tor bewegt sich unregelmäßig.	Der Antrieb wurde ohne Beachtung der Installationsmaße installiert.	Die Installation erneut durchführen und dabei die im Abschnitt „ <i>Montagemaße und -positionen</i> “ auf Seite 55 angegebenen Maße beachten.
	Tor klemmt oder ist teilweise blockiert.	Tor frei machen, einstellen und die Torgelenke schmieren.
Das Tor kann sich nicht komplett schließen (oder öffnen).	Die Lichtschranke entdeckt ein Hindernis.	Das Hindernis entfernen und erneut versuchen.
	Der Widerstand des Tors beim Schließen (oder Öffnen) hat sich erhöht.	Die beweglichen Teile des Tors prüfen und den Widerstand entfernen.
	Die Kraft des Antriebs während des Schließens (oder Öffnens) ist zu gering.	Die Kraft beim Öffnen oder Schließen anhand der Programmierung der Steuerung erhöhen.
	Der Antrieb wurde ohne Beachtung der Installationsmaße installiert.	Die Installation erneut durchführen und dabei die im Abschnitt „ <i>Montagemaße und -positionen</i> “ auf Seite 55 angegebenen Maße beachten.



3 ENTSORGUNG

▲ Der Antrieb muss am Ende seiner Nutzungsdauer durch einen Installateur mit derselben Qualifikation wie der die Montage durchführende Installateur unter Beachtung der gleichen Vorsichts- und Sicherheitsmaßnahmen von seinem Standort abmontiert werden. Auf diese Weise werden mögliche Unfälle und Schäden an fremden Anlagen vermieden.

♻ Der Antrieb muss für sein späteres Recycling in geeigneten Containern deponiert werden, wobei die verschiedenen Materialien nach ihrer Art zu trennen und zu klassifizieren sind. Werfen Sie ihn KEINESFALLS in den Hausmüll oder auf wilde Müllhalden, da dies zu einer Verschmutzung der Umwelt führen würde.

4 ERSATZTEILE

▲ Sollte eine Reparatur des Antriebs erforderlich sein, setzen Sie sich bitte mit dem Hersteller oder einem autorisierten Kundendienst in Verbindung; reparieren Sie ihn nicht selbst.

▲ Verwenden Sie ausschließlich Original-Ersatzteile.



Erreka
Bº Ibarreta s/n
20577 Antzuola (Gipuzkoa)
T. 943 786 150
F. 943 787 072
info@erreka.com
www.erreka.com