

IZAR

ACCIONADOR ELECTROMECHANICO CON TRANSMISION POR CADENA
MANUAL DEL INSTALADOR

www.erreka.com

Indicaciones Generales de Seguridad 2

Símbolos utilizados en este manual _____	2
Importancia de este manual _____	2
Uso previsto _____	2
Cualificación del instalador _____	2
Elementos de seguridad del automatismo _____	2

**Descripción del producto 3**

Elementos de la instalación completa _____	3
Características del accionador _____	4
Accionamiento manual _____	4
Declaración de conformidad _____	5

**Desembalaje e Instalación 6**

Herramientas necesarias _____	6
Desembalaje _____	6
Instalación _____	6
Conexiones eléctricas _____	8
Puesta en servicio _____	9

**Mantenimiento y diagnóstico de averías 10**

Mantenimiento _____	10
Diagnóstico de averías _____	10
Desguace _____	10



1 SÍMBOLOS UTILIZADOS EN ESTE MANUAL

En este manual se utilizan símbolos para resaltar determinados textos. Las funciones de cada símbolo se explican a continuación:



⚠ Advertencias de seguridad que si no son respetadas podrían dar lugar a accidentes o lesiones.

📌 Indicaciones que si no son respetadas podrían dar lugar a roturas y averías.

📖 Detalles importantes que deben respetarse para conseguir un correcto montaje y funcionamiento.

ℹ Información adicional para ayudar al instalador.

♻ Información referente al cuidado del medio ambiente.

2 IMPORTANCIA DE ESTE MANUAL

⚠ Antes de realizar la instalación, lea completamente este manual y respete todas las indicaciones. En caso contrario la instalación podría quedar defectuosa y podrían producirse accidentes y averías.

ℹ Así mismo, en este manual se proporciona valiosa información que le ayudará a realizar la instalación de forma más rápida.

📖 Este manual es parte integrante del producto. Consérvelo para futuras consultas.

3 USO PREVISTO

Este aparato ha sido diseñado para ser instalado como parte de un sistema automático de apertura y cierre de puertas y portones de tipo basculante.

⚠ Este aparato no es adecuado para ser instalado en ambientes inflamables o explosivos.

⚠ Cualquier instalación o uso distintos a los indicados en este manual se consideran inadecuados y por tanto peligrosos, ya que podrían originar accidentes y averías.

⚠ Es responsabilidad del instalador realizar la instalación conforme al uso previsto para la misma.

4 CUALIFICACIÓN DEL INSTALADOR

⚠ La instalación debe ser realizada por un instalador profesional, que cumpla los siguientes requisitos:

- Debe ser capaz de realizar montajes mecánicos en puertas y portones, eligiendo y ejecutando los sistemas de fijación en función de la superficie de montaje (metal, madera, ladrillo, etc) y del peso y esfuerzo del mecanismo.

- Debe ser capaz de realizar instalaciones eléctricas sencillas cumpliendo el reglamento de baja tensión y las normas aplicables.

⚠ La instalación debe ser realizada teniendo en cuenta las normas EN 13241-1 y EN 12453.

5 ELEMENTOS DE SEGURIDAD DEL AUTOMATISMO

Este aparato cumple con todas las normas de seguridad vigentes. Sin embargo, el sistema completo, además del accionador al que se refieren estas instrucciones, consta de otros elementos que debe adquirir por separado.

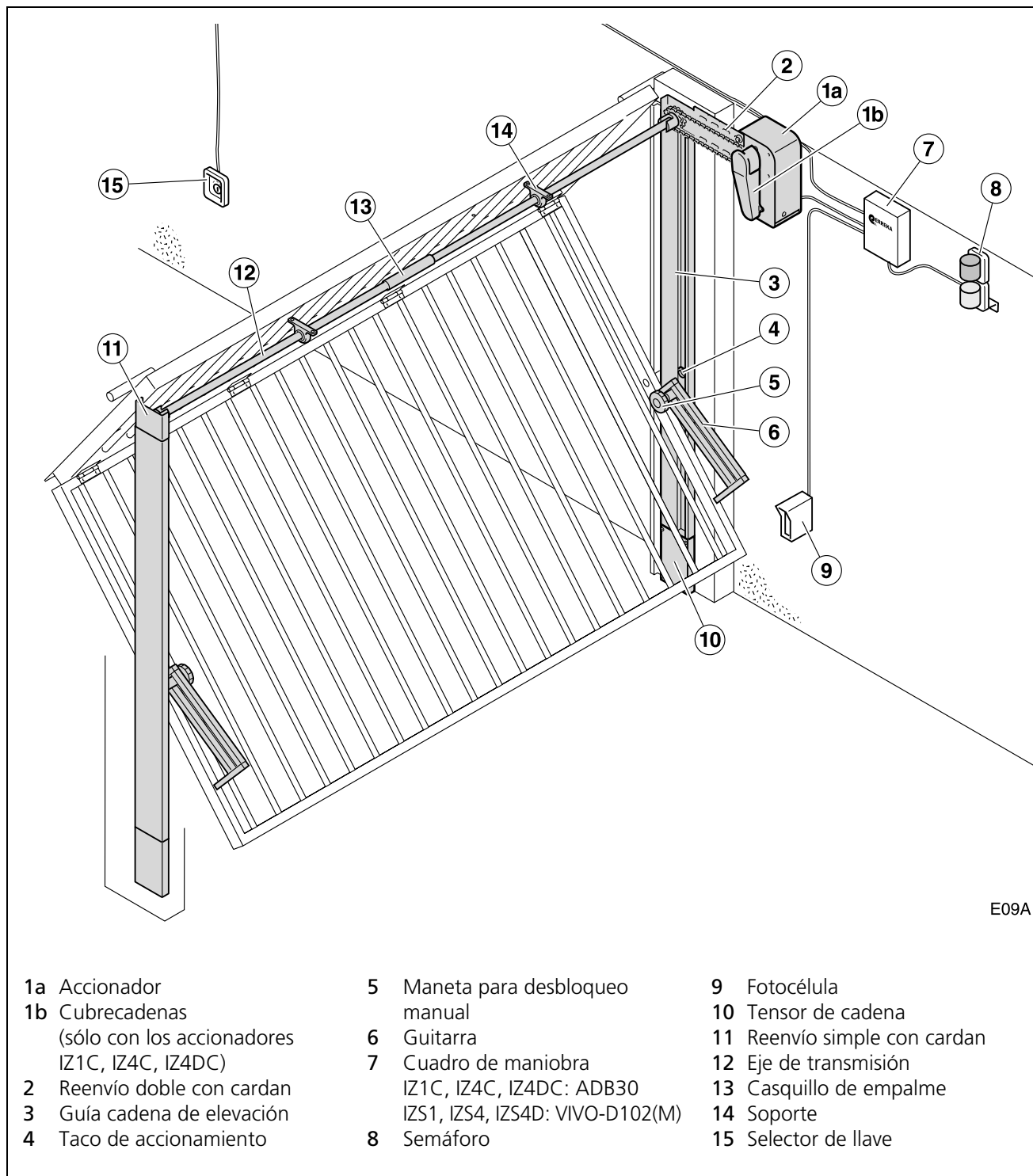
📖 La seguridad de la instalación completa depende de todos los elementos que se instalen. Para una mayor garantía de buen funcionamiento, instale sólo componentes Erreka.

⚠ Respete las instrucciones de todos los elementos que coloque en la instalación.

⚠ Se recomienda instalar elementos de seguridad.

ℹ Para más información, vea "Fig. 1 Elementos de la instalación completa" en la página 3.

1 ELEMENTOS DE LA INSTALACIÓN COMPLETA



E09A

- | | | | | | |
|----|--|---|---|----|---------------------------|
| 1a | Accionador | 5 | Maneta para desbloqueo manual | 9 | Fotocélula |
| 1b | Cubrecadenas (sólo con los accionadores IZ1C, IZ4C, IZ4DC) | 6 | Guitarra | 10 | Tensor de cadena |
| 2 | Reenvío doble con cardan | 7 | Cuadro de maniobra IZ1C, IZ4C, IZ4DC: ADB30 | 11 | Reenvío simple con cardan |
| 3 | Guía cadena de elevación | 8 | Semáforo | 12 | Eje de transmisión |
| 4 | Taco de accionamiento | | | 13 | Casquillo de empalme |
| | | | | 14 | Soporte |
| | | | | 15 | Selector de llave |

Fig. 1 Elementos de la instalación completa

▲ El funcionamiento seguro y correcto de la instalación es responsabilidad del instalador.

▲ No utilice este accionador con cuadros de maniobra diferentes a los indicados.

☞ Para una mayor seguridad, Erreka recomienda instalar fotocélulas (9).

☞ El paquete sólo incluye el accionador. Los demás elementos se adquieren por separado.

2 CARACTERÍSTICAS DEL ACCIONADOR

Este accionador, junto con su correspondiente cuadro de maniobra Erreka, permite implantar un sistema de paro suave, de forma que la velocidad se reduce al final de las maniobras de apertura.

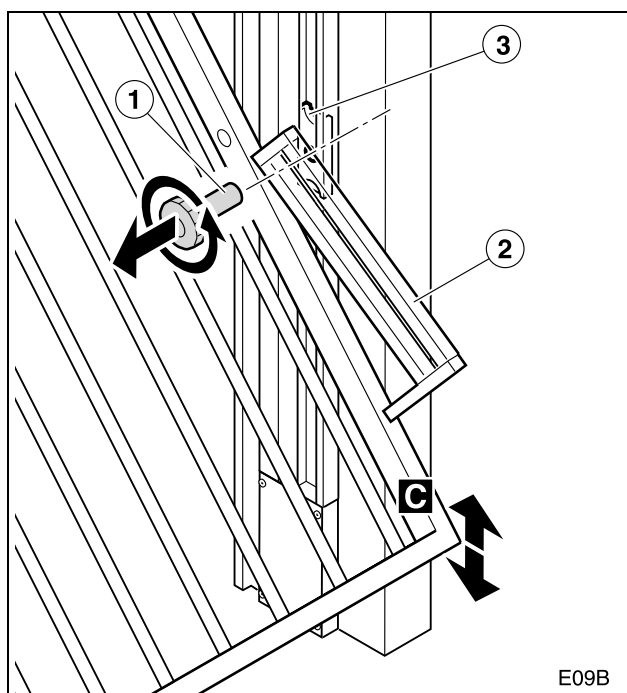
El sistema es irreversible, lo que garantiza el bloqueo mecánico de la puerta sin la necesidad de instalar una cerradura.

Este accionador permite cumplir con los requisitos de la norma EN 12453 sin necesidad de elementos periféricos.

Modelo	IZ1C	IZ4C	IZS1	IZS4	IZS4D	IZ4DC
Alimentación (Vcc)	24	24	24	24	24	24
Intensidad (A)	4	10	4	10	10	10
Potencia (W)	30	73	30	73	73	73
Grado de protección (IP)	31	31	31	31	31	31
Par disponible (Nm)	8	12,5	8	12,5	12,5	12,5
Finales de carrera	Si	Si	No	No	No	Si
Encoder	No	No	Si	Si	Si	No
Accionamiento manual	Bulón de desbloqueo	Bulón de desbloqueo	Bulón de desbloqueo	Bulón de desbloqueo	Tirador de desbloqueo	Tirador de desbloqueo
Temperatura de servicio (°C)	-24/+70	-24/+70	-24/+70	-24/+70	-24/+70	-24/+70
Ciclo de trabajo	Intensivo	Intensivo	Intensivo	Intensivo	Intensivo	Intensivo
Peso (kg)	2,8	5	2,8	5	5	5
Uso	Intensivo	Intensivo	Intensivo	Intensivo	Intensivo	Intensivo
Cuadro de maniobra	ADB30	ADB30	VIVO-D102(M)	VIVO-D102(M)	VIVO-D102(M)	ADB30

3 ACCIONAMIENTO MANUAL

Modelos IZ1C, IZ4C, IZS1, IZS4



En caso de necesidad, la puerta puede manejarse manualmente, actuando previamente sobre el mecanismo de desbloqueo.

⚠ Desconecte previamente la alimentación eléctrica.

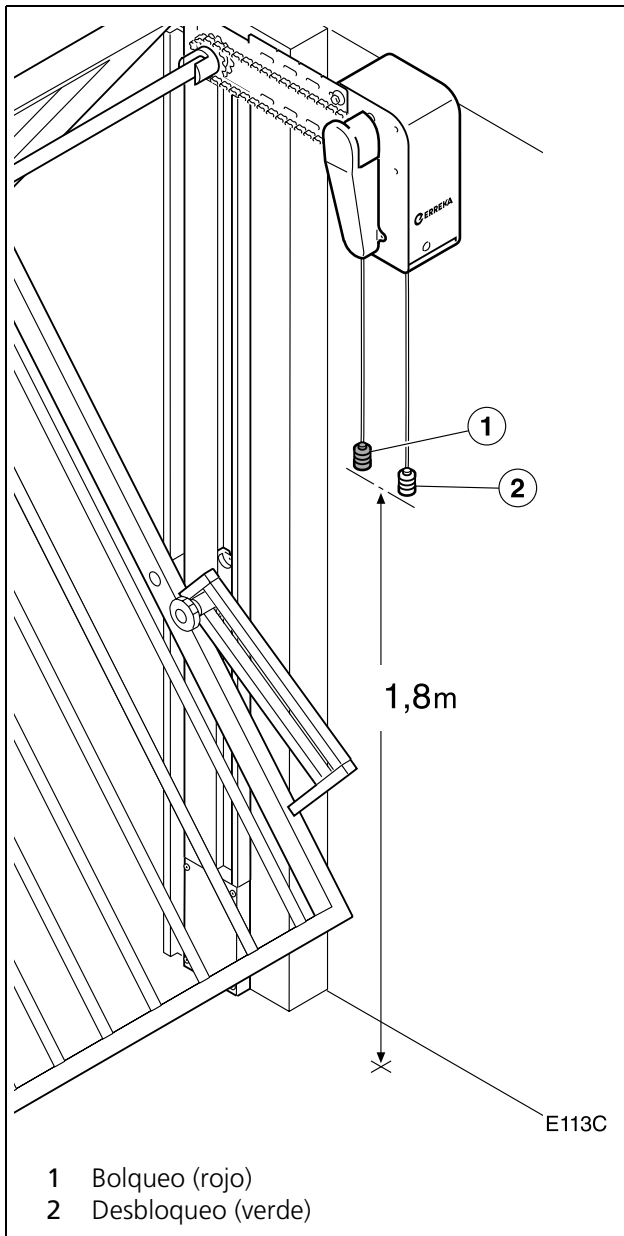
Desbloqueo:

- Desmonte el bulón de desbloqueo (1).
➡ Mueva la puerta manualmente (C).

Bloqueo:

- Mueva la puerta manualmente (C) hasta que la guitarra (2) quede frente al taco de accionamiento (3).
- Coloque el bulón (1) en el taco de accionamiento (3).

Modelos IZS4D, IZ4DC



En caso de necesidad, la puerta puede manejarse manualmente, actuando previamente sobre el mecanismo de desbloqueo.

⚠ Desconecte previamente la alimentación eléctrica.

Desbloqueo:

- Tire hacia abajo del tirador verde (2).
 ➡ La puerta queda desbloqueada y puede moverse manualmente.

Bloqueo:

- Tire hacia abajo del tirador rojo (1).
 ➡ La puerta queda enclavada y sólo puede moverla el accionador.



4 DECLARACIÓN DE CONFORMIDAD

Erreka Automatismos declara que el accionador electromecánico IZAR ha sido elaborado para ser incorporado en una máquina o ser ensamblado junto a otros elementos con el fin de constituir una máquina con arreglo a la directiva 2006/42/CE.

Este accionador permite realizar instalaciones cumpliendo las normas EN 13241-1 y EN 12453.

El accionador electromecánico IZAR cumple la normativa de seguridad de acuerdo con las siguientes directivas y normas:

- 2006/95/CE (baja tensión)
- 2004/108/CE (compatibilidad electromagnética)
- UNE-EN 60335-1 y UNE-EN 60335-2-103

1 HERRAMIENTAS NECESARIAS

- Juego de llaves
- Juego de destornilladores
- Nivel
- Cinta métrica
- Máquina de soldar

2 DESEMBALAJE

1 Abra el paquete y extraiga cuidadosamente el contenido del interior.

♻️ Elimine el embalaje de forma respetuosa con el medio ambiente, utilizando los contenedores de reciclado.

⚠️ **No deje el embalaje al alcance de los niños ni discapacitados porque podrían sufrir lesiones.**

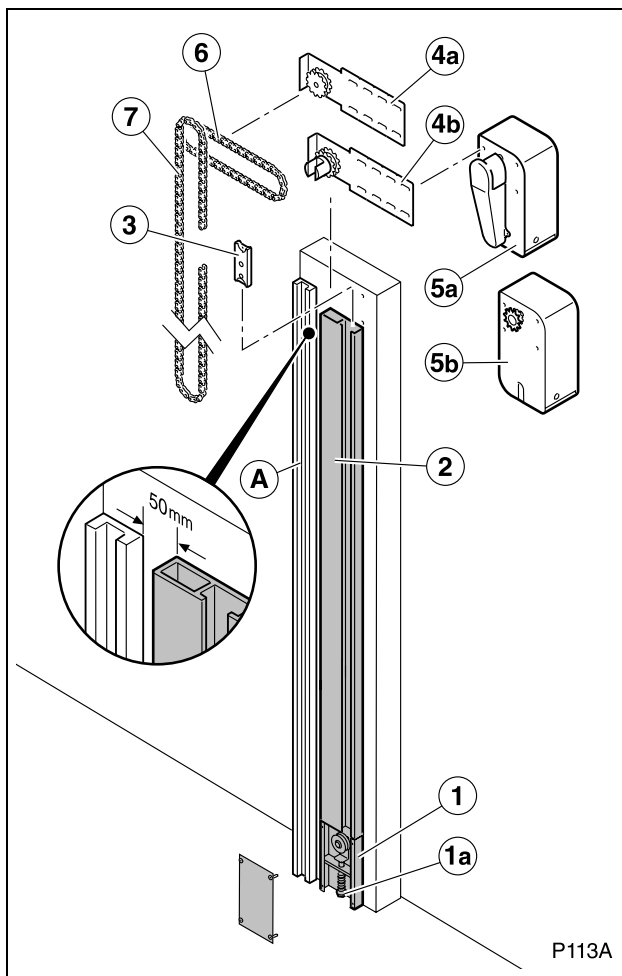
2 Compruebe que el contenido del paquete está completo. Debe incluir el accionador (1a) y en los accionadores IZ1C, IZ4C e IZ4DC, también el cubrecadenas (1b) (ver "Fig. 1 Elementos de la instalación completa" en la página 3). El resto de elementos se suministran por separado.

3 Compruebe el correcto estado del contenido.

🔍 Si observa que falta alguna pieza o que hay algún deterioro, contacte con el servicio técnico más próximo.

3 INSTALACIÓN

Instalar la guía y el accionador



❗ La guía de la puerta (A) y la guía de la cadena (2) deben quedar separadas 50mm (ver detalle en la figura).

1 Coloque el conjunto tensor de cadena (1) en la guía (2).

2 Introduzca el taco de accionamiento (3) por la parte superior de la guía.

3 Coloque el reenvío:

🔍 Accionamiento simple: 4.a

🔍 Accionamiento doble: 4.b

4 Fije el accionador (5a) o (5b) en el reenvío.

🔍 5a: IZ1C, IZ4C, IZ4DC

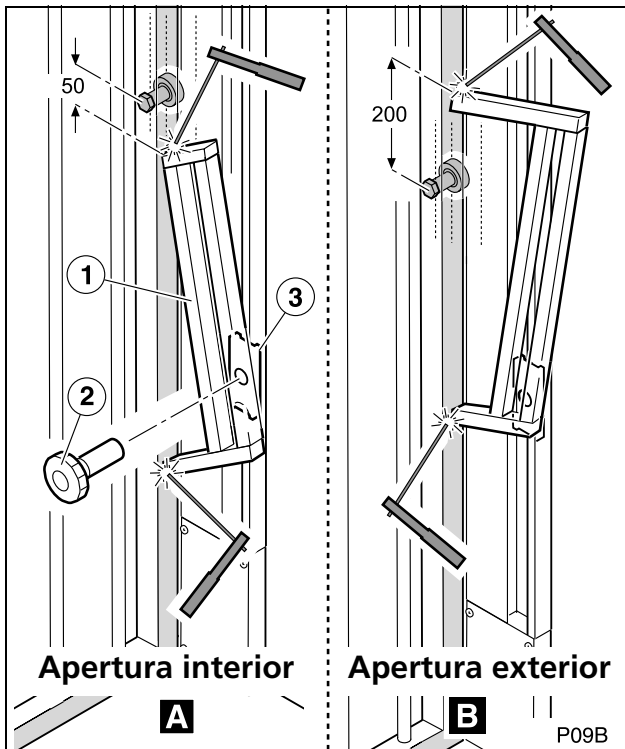
🔍 5b: IZS1, IZS4, IZS4D

5 Instale la cadena del accionador (6) y la cadena de elevación (7).

6 Tense la cadena de elevación (7) mediante el tornillo tensor (1a).

7 Coloque todo el conjunto sobre el pilar.

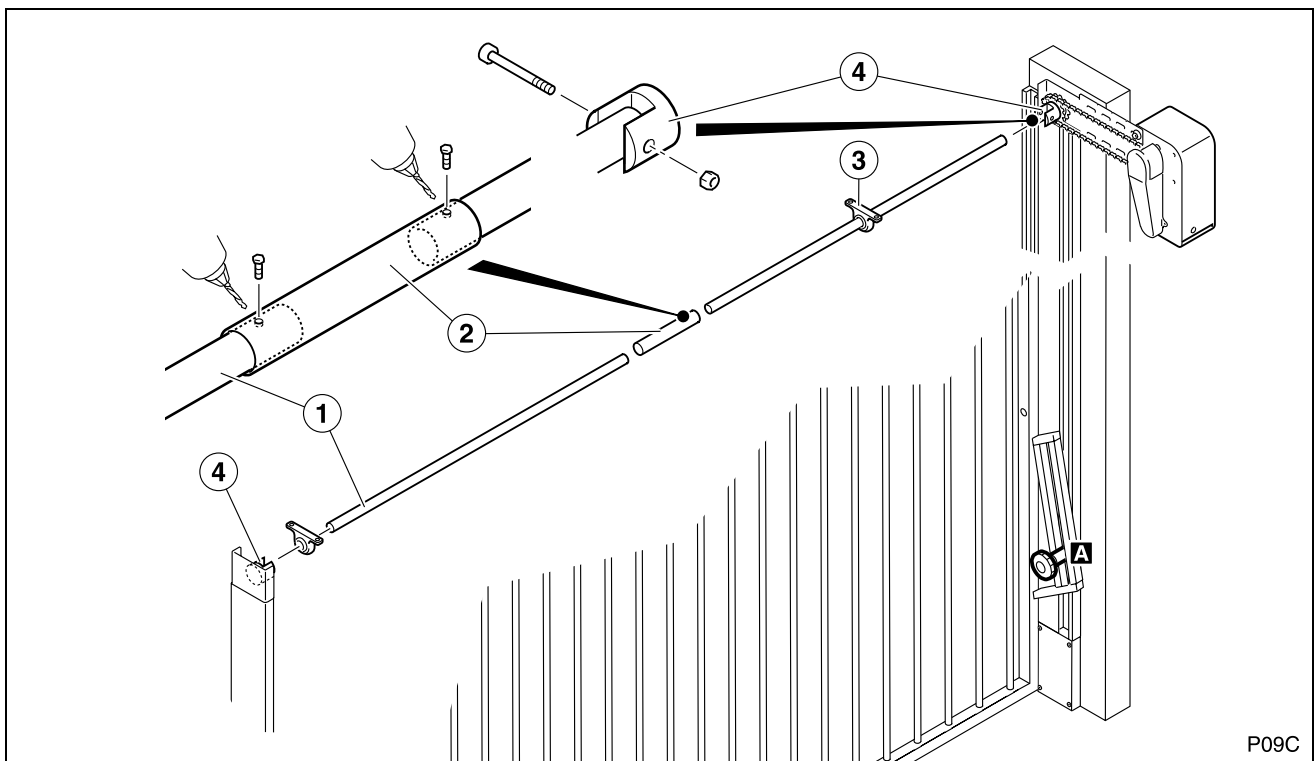
Instalar la guitarra



- 1 Coloque la guitarra (1) en la puerta, respetando las cotas (en mm) mostradas en la figura correspondiente:
 - Apertura interior: figura A.
 - Apertura exterior: figura B.
- 2 Fije la guitarra mediante soldadura.
- 3 Coloque el bulón de accionamiento (2), a través de la guitarra.
- 4 En caso de accionamiento doble, coloque la segunda guitarra y su bulón de accionamiento.
 - Asegúrese de que queda a la misma altura que la primera.



Sólo accionamiento doble: instalar la transmisión

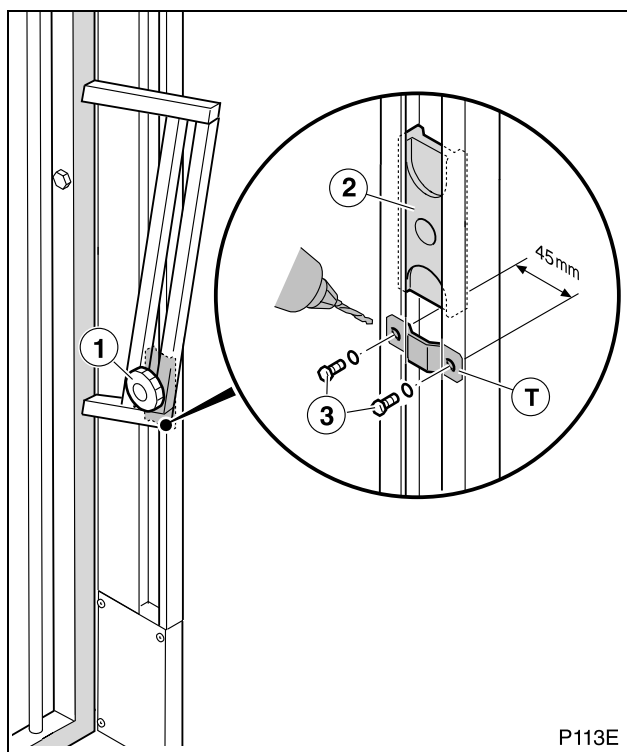


■ Esta operación debe realizarse con los dos bulones de accionamiento (A) colocados a través de sus respectivas guitarras.

- 1 Coloque los elementos de la transmisión: las barras (1), el casquillo (2) y los soportes (3).
- 2 A través de los agujeros roscados del casquillo (2), marque la posición de taladrado en las barras (1).

- 3 Taladre las barras (1).
 - $\varnothing = 5\text{mm}$, profundidad = 5mm
- 4 Fije el casquillo a las barras mediante tornillos ($\varnothing = 5\text{mm}$, L = 5mm).
- 5 Taladre las barras en la posición de unión con los cardanes (4). Fije las barras a los cardanes mediante tornillos y tuercas autoblocantes.

Sólo IZS1, IZS4, IZS4D: instalar el tope inferior de cierre



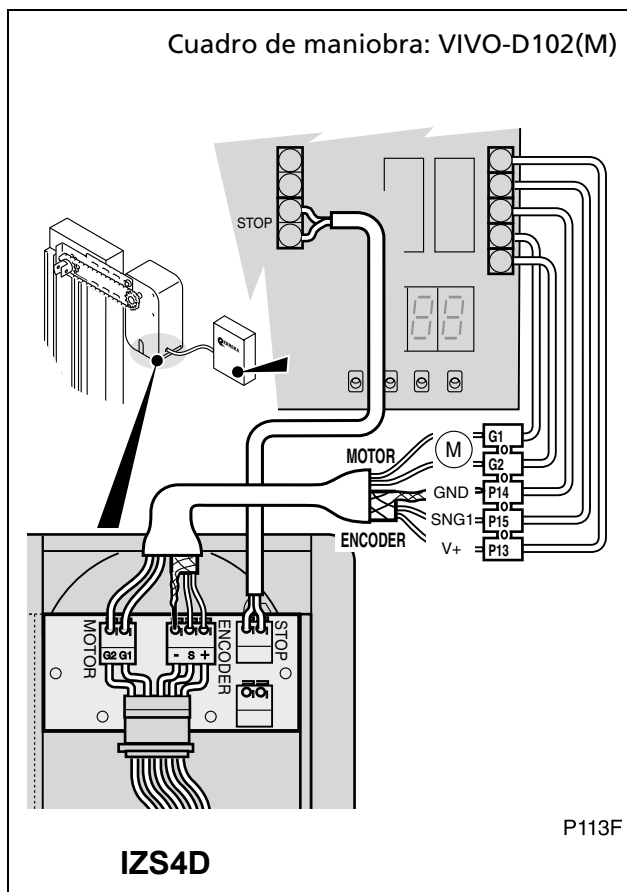
P113E

▲ Antes de realizar la programación del cuadro de maniobra del accionador IZS1, IZS4 e IZS4D, es necesario instalar un tope inferior de cierre (T), como se describe a continuación.

- 1 Desplace la puerta hasta su posición inferior.
 - ⚠ Asegúrese de que la puerta está completamente cerrada, y que en esa posición, es posible desmontar el bulón (1) sin realizar fuerza excesiva. De esta forma, en caso de necesidad en el futuro, podrá accionarse la puerta manualmente.
- 2 Realice dos agujeros de $\varnothing 5,5\text{mm}$ en el carril, de forma que el tope (T) quede justo bajo el taco de accionamiento.
 - ➦ Separación entre agujeros: 45mm.
- 3 Coloque el tope (T) por el interior de la guía y fíjelo mediante los tornillos (3).

4 CONEXIONES ELÉCTRICAS

Caso A: accionador con encoder (IZS1 - IZS4 - IZS4D)



P113F

- 1 Conecte el accionador con el cuadro de maniobra como se muestra en el esquema.

Colores de los cables:

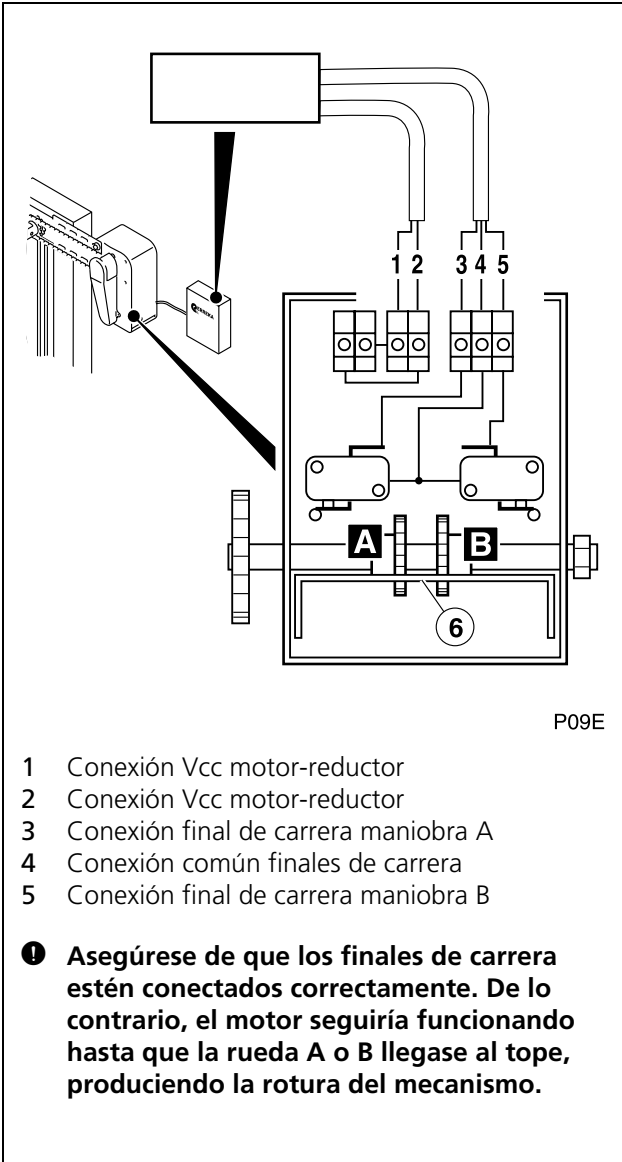
- G1 Azul (motor)
- G2 Rojo (motor)
- Malla (masa encoder: GND, P14)
- S Verde (señal encoder: SNG1, P15)
- + Marrón (alimentación encoder: V+, P13)

Accionador con desbloqueo IZS4D: conecte las bornas STOP del accionador con las bornas STOP del cuadro de maniobra.

Accionadores sin desbloqueo IZS1, IZS4: realice un puente eléctrico en las bornas STOP del cuadro de maniobra.

- 2 Conecte el cuadro de maniobra a la red de alimentación (consulte el manual del cuadro de maniobra).
- ▲ Antes de realizar cualquier movimiento de la puerta, asegúrese de que no hay ninguna persona ni objeto en el radio de acción de la puerta y de los mecanismos de accionamiento.**
- 3 Compruebe el sentido de giro del accionador, mediante las teclas ABRIR (⬆P) y CERRAR (⬆L) del cuadro de maniobra.

Caso B: accionador con finales de carrera (IZ1C - IZ4C - IZ4DC)



⚠ Antes de realizar las conexiones eléctricas, consulte el manual de instrucciones del cuadro de maniobra.

1 Conecte el motor y los finales de carrera al cuadro de maniobra.

☞ Se recomienda utilizar mangueras independientes para el conexionado del motor y de los finales de carrera.

2 Conecte el cuadro de maniobra a la red de alimentación.

⚠ Antes de realizar cualquier movimiento de la puerta, asegúrese de que no hay ninguna persona ni objeto en el radio de acción de la puerta y de los mecanismos de accionamiento.

3 Mediante los controles del cuadro de maniobra, compruebe el correcto conexionado del motor (sentido de giro).

☞ Si el sentido de giro no es correcto, intercambie los cables 1 y 2 en el cuadro de maniobra.

4 **⚠ Muy importante:** Mediante los controles del cuadro de maniobra, compruebe que los finales de carrera están conectados correctamente (maniobras de apertura y cierre)

☞ En caso contrario, intercambie los cables 3 y 5 en el cuadro de maniobra.

5 Regule los finales de carrera girando las ruedas A y B.

☞ Es necesario retirar la guía (6) para girar las ruedas.



5 PUESTA EN SERVICIO

Ajustes para que la instalación cumpla los requisitos de seguridad

⚠ El regulador de par del cuadro de maniobra debe estar ajustado de forma que se respeten los valores indicados en la norma EN 12453:2000. Las mediciones deben hacerse siguiendo el método descrito en la norma EN 12445:2000.

Instrucción del usuario

1 Instruya al usuario acerca del uso y mantenimiento de la instalación y entréguele el manual de uso.

2 Señalice la puerta, indicando que se abre automáticamente, e indicando la forma de accionarla manualmente. En su caso, indicar que se maneja mediante mando a distancia.

1 MANTENIMIENTO

☞ Este accionador no requiere cuidados especiales. Sin embargo, es necesario realizar cada 6 meses las siguientes verificaciones:

⚠ Antes de realizar cualquier operación de mantenimiento, desconecte el aparato de la red eléctrica de alimentación.

1 Verifique frecuentemente la instalación para descubrir cualquier desequilibrio o signo de desgaste o deterioro. No utilizar el aparato si necesita reparación o ajuste.

2 Limpie y engrase las articulaciones y carriles de la puerta del garaje para que no aumente el esfuerzo que debe realizar el accionador.

3 Compruebe que los mandos y fotocélulas, así como su instalación, no han sufrido daños debido a la intemperie o a posibles agresiones de agentes externos.

4 Verifique que el desbloqueo se puede realizar fácilmente.

2 DIAGNÓSTICO DE AVERÍAS

Problema	Causa	Solución
El accionador no realiza ningún movimiento al activar los dispositivos de marcha	Falta la tensión de alimentación del sistema	Restablecer la tensión de alimentación
	Instalación eléctrica defectuosa	Verificar que la instalación no presenta cortes ni cortocircuitos
	Cuadro de maniobra o dispositivos de mando defectuosos	Verificar dichos elementos consultando sus respectivos manuales
	El código de radio del emisor no está grabado en el cuadro de maniobra	Grabe el código de radio (consulte el manual del cuadro de maniobra)
Al activar los mandos de apertura o cierre, el accionador se activa pero la puerta no se mueve	Baterías del emisor descargadas	Sustituya las baterías
	Puerta atascada o bloqueada	Desatascar, ajustar y lubricar las articulaciones de la puerta
La puerta no puede cerrar (o abrir) por completo	La fotocélula detecta algún obstáculo	Eliminar el obstáculo e intentar de nuevo
	Ha aumentado la resistencia de la puerta al cerrar (o al abrir)	Comprobar las partes móviles de la puerta y eliminar la resistencia
	La fuerza del accionador durante el cierre (o la apertura) es demasiado baja	Mediante programación del cuadro de maniobra, aumentar la fuerza en cierre o en apertura
	Sólo IZ1C / IZ4C / IZ4DC: Los finales de carrera del accionador están desajustados	Ajustar los finales de carrera
	Sólo IZS1 / IZS4 / IZS4D: recorrido mal grabado	Grabe correctamente el recorrido
	Las guitarras no se han instalado correctamente	Desmonte las guitarras y móntelas respetando las cotas indicadas

3 DESGUACE

⚠ El accionador, al final de su vida útil, debe ser desmontado de su ubicación por un instalador con la misma cualificación que el que realizó el montaje, observando las mismas precauciones y medidas de seguridad. De esta forma se evitan posibles accidentes y daños a instalaciones anexas.

♻ El accionador debe ser depositado en los contenedores apropiados para su posterior reciclaje, separando y clasificando los distintos materiales según su naturaleza. NUNCA lo deposite en la basura doméstica ni en vertederos incontrolados, ya que esto causaría contaminación del medio ambiente.



Erreka
Bº Ibarreta s/n
20577 Antzuola (Gipuzkoa)
T. 943 786 150
F. 943 787 072
comaut@matz-erreka.es
www.erreka.com