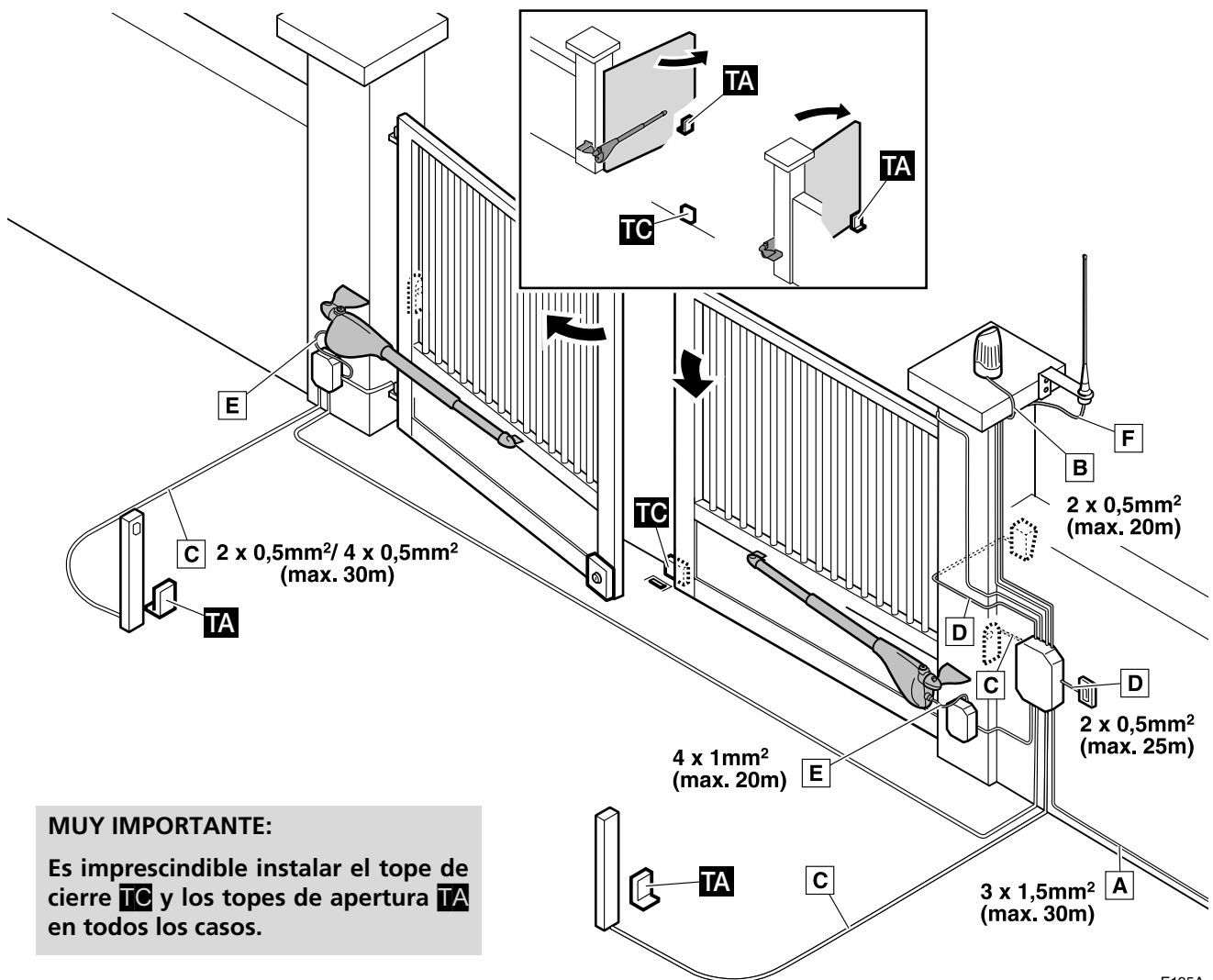


AVISO

Esta guía rápida es un resumen del manual de instalación completo. Dicho manual contiene advertencias de seguridad y otras explicaciones que deben ser tenidas en cuenta. Puede descargar el manual de instalación en el apartado "Descargas" de la web de Erreka:
<http://www.erreka.com/Automatismos/descargaDocumentos.aspx>

Elementos de la instalación completa



E195A

Cableado eléctrico

- A: Alimentación general
- B: Lámpara destellante
- C: Fococélulas (Tx/ Rx)
- D: Pulsador o selector de llave
- E: Accionador
- F: Antena

☞ Se aconseja utilizar electrocerradura para longitudes de hoja superiores a 1,8m.

Cotas y posiciones de montaje, apertura interior

CA43-CA43M (corto)

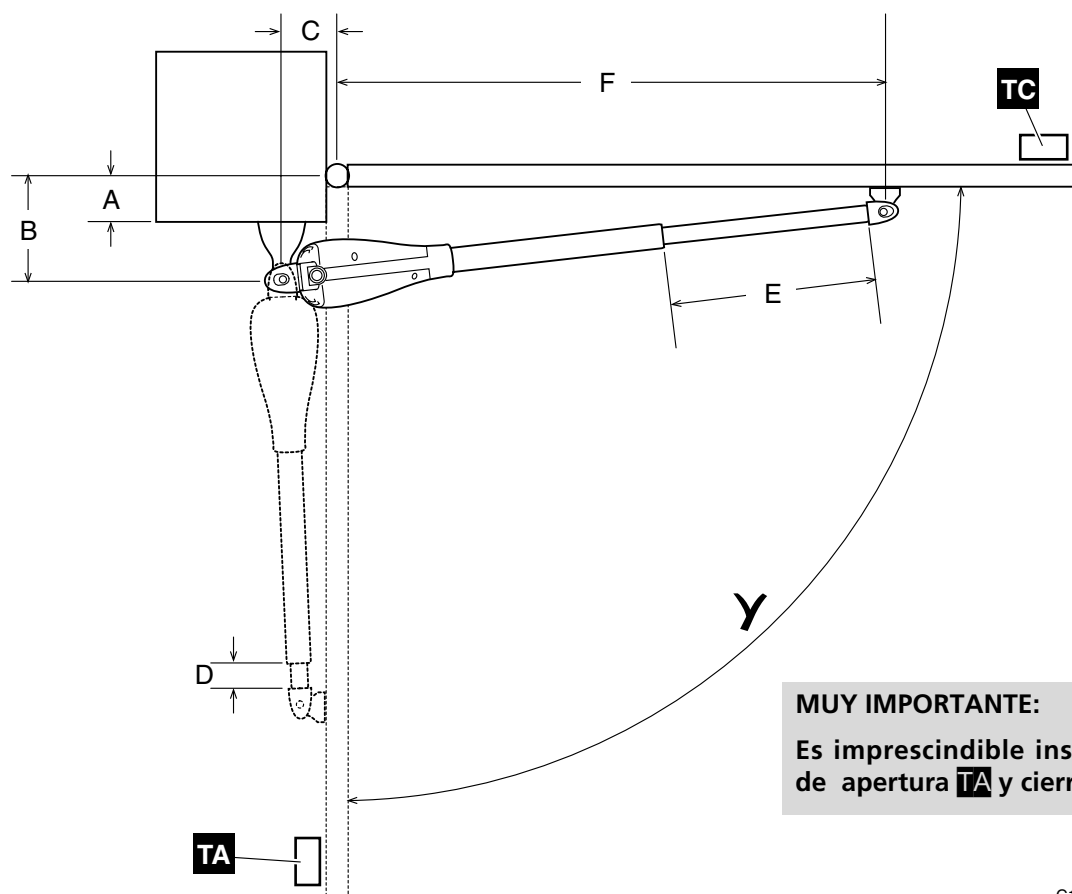
γ (°)	A (mm)	B (mm)	C (mm)	F (mm)
90	20	130	130	1010
	40	150	140	1000
	60	170	150	990
	80	190	150	980
	100	200	150	980
	120	210	140	980
	140	250	120	1010
100	20	130	170	970
	40	150	180	960
	60	170	180	960
	80	190	170	970
	100	210	140	990
110	20	130	190	950
	40	150	180	960
	50	160	170	970

CA53-CA53M (largo)

γ (°)	A (mm)	B (mm)	C (mm)	F (mm)
90	20	130	170	1200
	40	150	180	1190
	60	170	180	1190
	80	190	190	1180
	100	210	190	1170
	120	230	190	1170
	140	250	180	1170
	160	270	190	1170
	180	290	170	1180
	100	20	130	160
40		150	170	1200
60		170	170	1200
80		200	180	1190
100		210	170	1190
120		230	190	1170
140		250	180	1180
160		270	160	1200
170		280	160	1200
110		20	130	170
	40	150	180	1190
	60	170	180	1190
	80	190	190	1180
	100	210	200	1170
	110	220	200	1170

D: mínimo 56mm

E: CA43(M): máximo 456mm;
CA53(M): máximo 556mm



MUY IMPORTANTE:

Es imprescindible instalar topes de apertura **TA** y cierre **TC**.

C195A

Cotas y posiciones de montaje, apertura exterior

CA43-CA43M (corto)

γ (°)	A (mm)	B (mm)	C (mm)	F (mm)
80	30	110-130	90	949
85	30	110-130	100	967
90	30	110-130	110	986
95	30	110-130	120	1006
100	30	110-130	130	1027
110	30	110-130	140	1057

CA53-CA53M (largo)

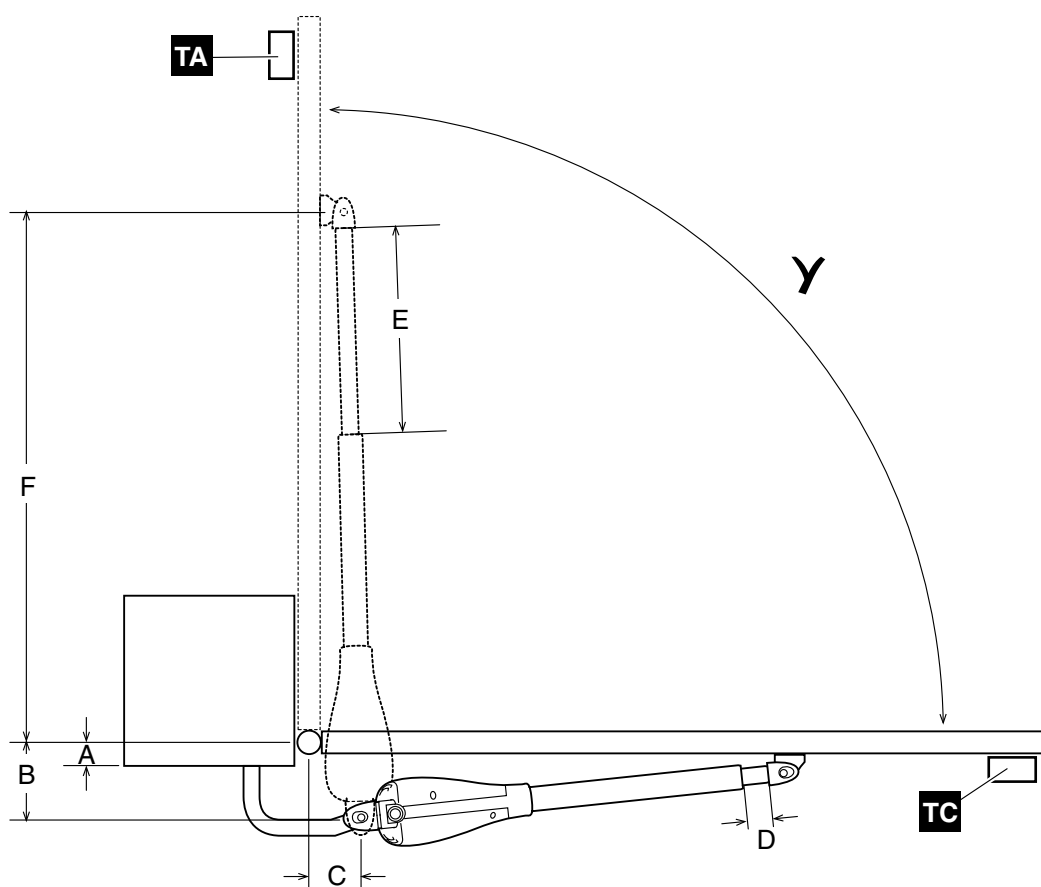
γ (°)	A (mm)	B (mm)	C (mm)	F (mm)
80	30	130	100	995
85	30	130	110	1005
90	30	130	120	1015
95	30	130	130	1025
100	30	130	140	1035
110	30	130	150	1045

D: mínimo 56mm

E: CA43(M): máximo 456mm;
CA53(M): máximo 556mm

MUY IMPORTANTE:

Es imprescindible instalar topes de apertura **TA** y cierre **TC**.

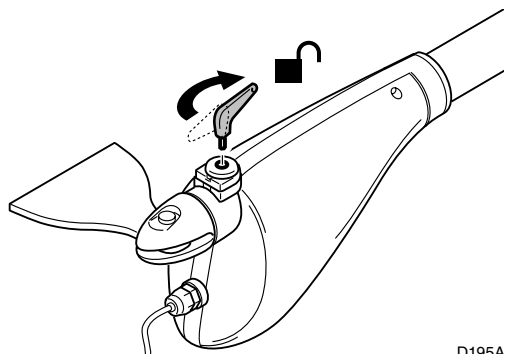


C195B

Accionamiento manual

Desbloqueo (funcionamiento manual)

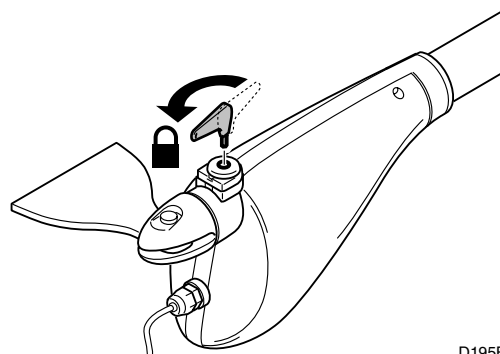
- Introduzca la llave y gírela 180°.



D195A

Bloqueo (funcionamiento motorizado)

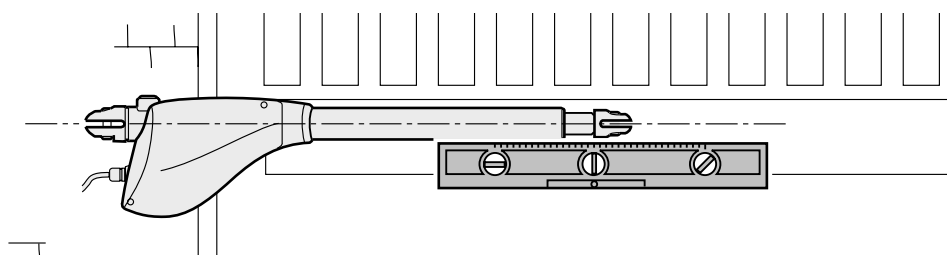
- Gire la llave 180°.
- Coloque el protector sobre la cerradura.



D195B

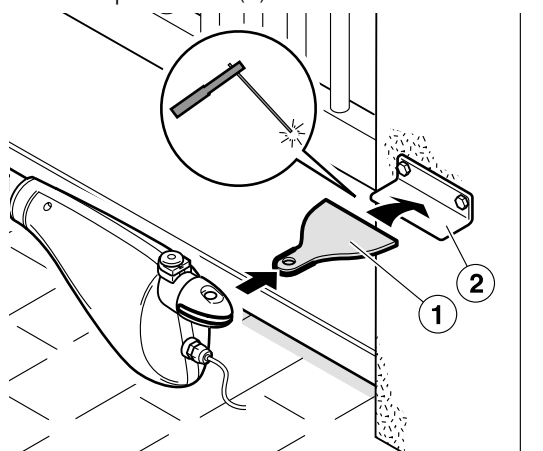
Montaje

- ✎ Los soportes deben colocarse a la misma altura, de forma que el accionador quede horizontal.



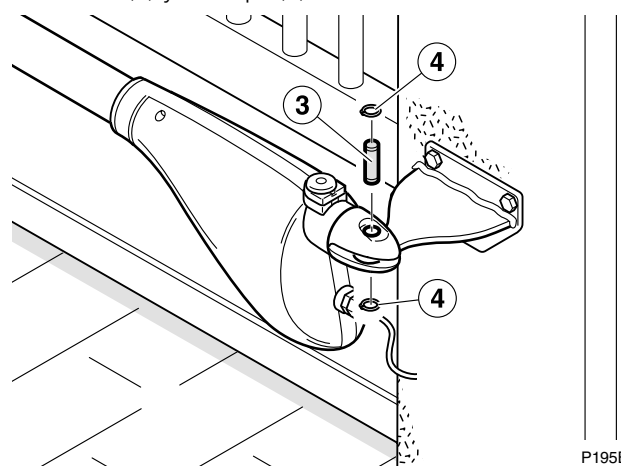
M195I

- 1 Monte el soporte de pared (1). Si lo necesita, utilice una chapa auxiliar (2) no incluida.



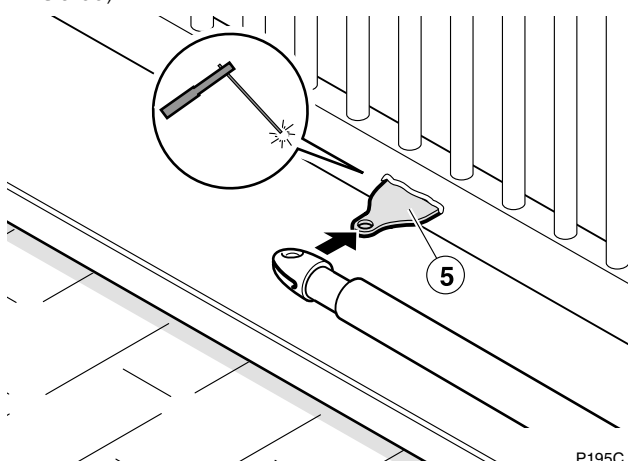
P195A

- 2 Monte el accionador en el soporte de pared, mediante el bulón (3) y los clips (4).



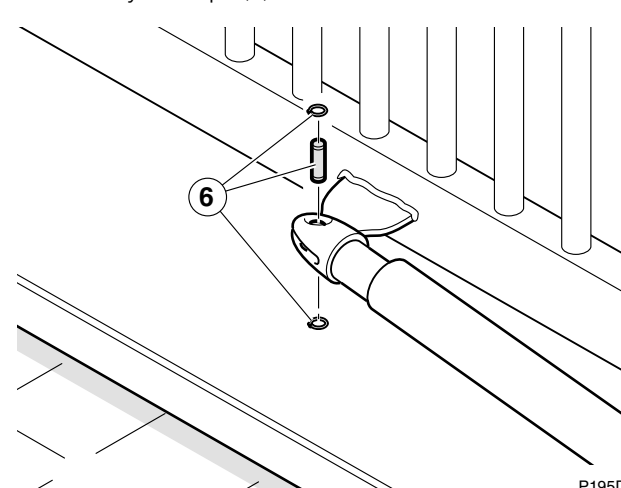
P195B

- 3 Coloque el soporte de puerta (5), soldándolo sobre la misma. Si lo necesita, utilice una chapa auxiliar (no incluida).



P195C

- 4 Monte el accionador en el soporte de puerta, mediante el bulón y los clips (6).

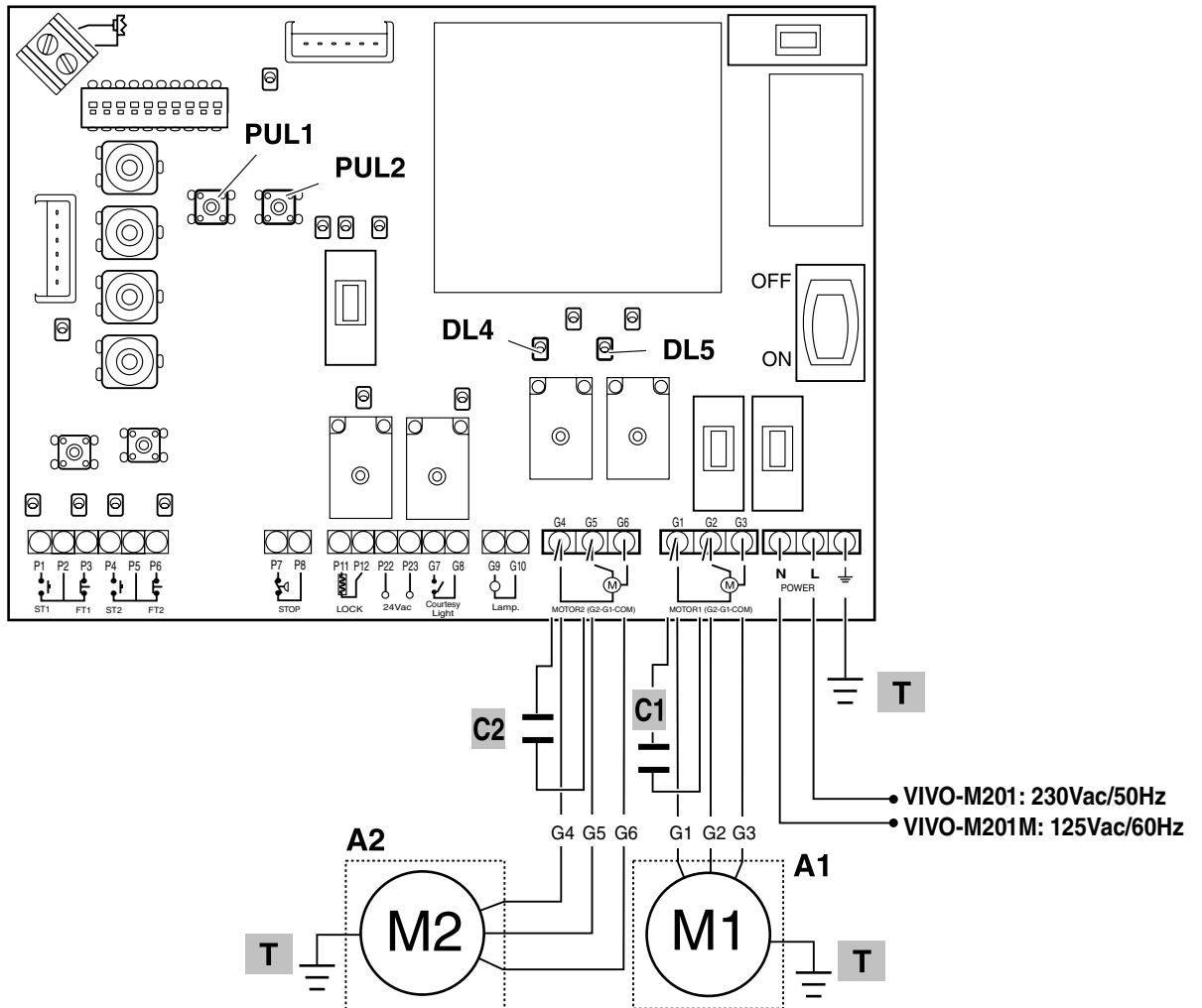


P195D

- 5 Realice varios movimientos manuales de apertura y cierre para comprobar el correcto funcionamiento.

Conexiones eléctricas

- Para los accionadores **CA43 y CA53 (230V / 50Hz)** se recomienda el uso del cuadro de maniobra **VIVO-M101** (para instalaciones con un accionador) y **VIVO-M201** (para instalaciones con dos accionadores).
- Para los accionadores **CA43M y CA53M (125V / 60Hz)** se recomienda el uso del cuadro de maniobra **VIVO-M101M** (para instalaciones con un accionador) y **VIVO-M201M** (para instalaciones con dos accionadores).



- Presionando PUL1, se ilumina DL5 y se activan las bornas G2/G5 y G3/G6.
- Presionando PUL2, se ilumina DL4 y se activan las bornas G1/G4 y G3/G6.

A1, A2 accionadores
C1, C2 condensadores:
 CA43 y CA53 (230V): 8 μ F
 CA43M y CA53M (125V): 25 μ F
DL4 puerta abriendo
DL5 puerta cerrando
PUL1 minipulsador cerrar
PUL2 minipulsador abrir
T conexión a tierra

Conexiones accionadores A1 / A2:

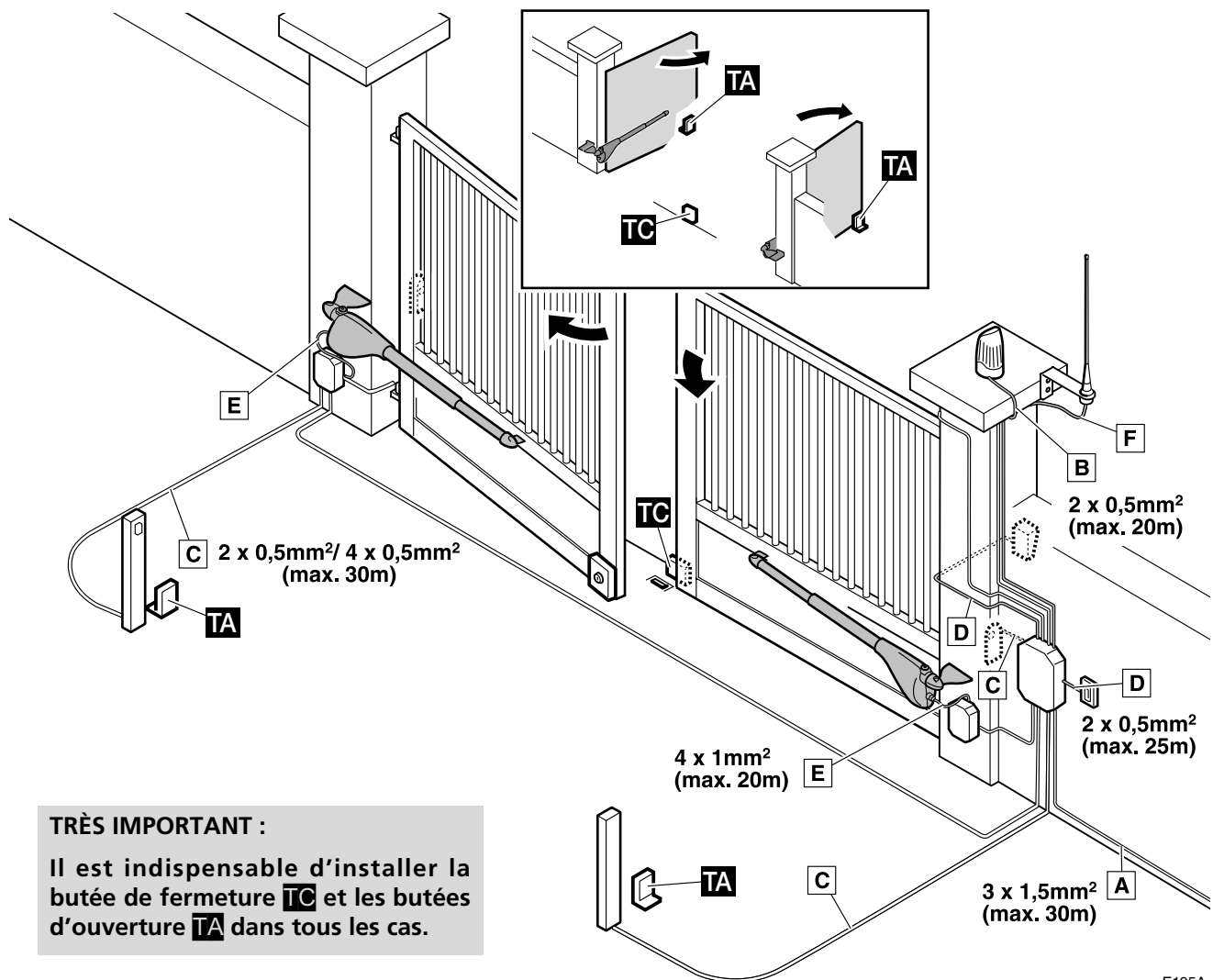
G1 / G4 abrir,
 CA43 y CA53 (230V): cable marrón
 CA43M y CA53M (125V): cable rojo
G2 / G5 cerrar, cable negro
G3 / G6 común (COM),
 CA43 y CA53 (230V): cable gris
 CA43M y CA53M (125V): cable blanco
T tierra (GND),
 CA43 y CA53 (230V): cable amarillo - verde
 CA43M y CA53M (125V): cable verde

P195V

AVERTISSEMENT

Ce guide rapide est un résumé du manuel d'installation complet. Ce manuel contient des avertissements de sécurité et d'autres explications qui doivent être pris en compte. Vous pouvez télécharger le manuel d'installation dans la section « Téléchargements » du site web d'Erreka.
<http://www.erreka.com/Automatismos/descargaDocumentos.aspx>

Éléments de l'installation complète



E195A

Câblage électrique

- A : Alimentation générale
- B : Feu clignotant
- C : Photocellules (Tx / Rx)
- D : Bouton-poussoir ou sélecteur à clé
- E : Actionneur
- F : Antenne

☞ Il est conseillé d'utiliser une électroserrure pour des longueurs de vantail supérieures à 1,8m.

Cotes et positions de montage, ouverture intérieure

CA43-CA43M (court)

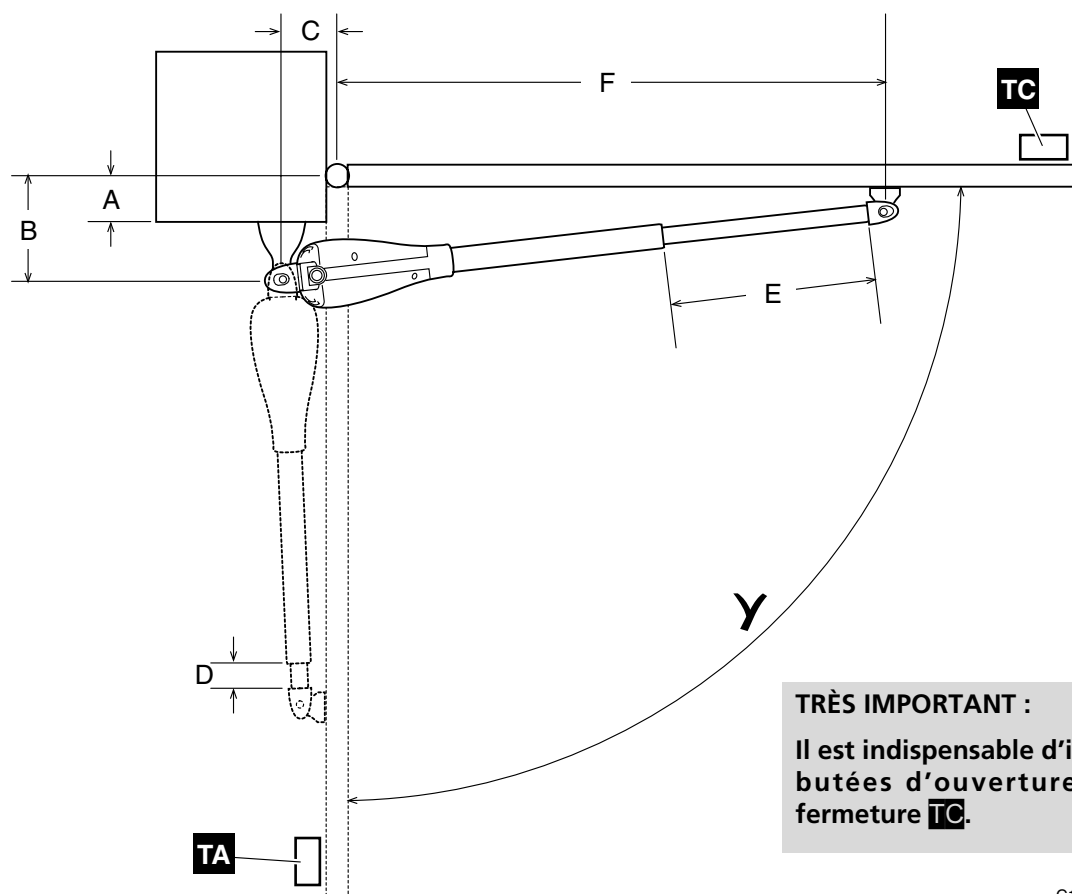
γ (°)	A (mm)	B (mm)	C (mm)	F (mm)
90	20	130	130	1010
	40	150	140	1000
	60	170	150	990
	80	190	150	980
	100	200	150	980
	120	210	140	980
	140	250	120	1010
100	20	130	170	970
	40	150	180	960
	60	170	180	960
	80	190	170	970
	100	210	140	990
110	20	130	190	950
	40	150	180	960
	50	160	170	970

CA53-CA53M (long)

γ (°)	A (mm)	B (mm)	C (mm)	F (mm)
90	20	130	170	1200
	40	150	180	1190
	60	170	180	1190
	80	190	190	1180
	100	210	190	1170
	120	230	190	1170
	140	250	180	1170
	160	270	190	1170
	180	290	170	1180
100	20	130	160	1210
	40	150	170	1200
	60	170	170	1200
	80	200	180	1190
	100	210	170	1190
	120	230	190	1170
	140	250	180	1180
	160	270	160	1200
	170	280	160	1200
110	20	130	170	1200
	40	150	180	1190
	60	170	180	1190
	80	190	190	1180
	100	210	200	1170
	120	230	190	1170
	140	250	180	1180
	160	270	160	1200
	170	280	160	1200

D : minimum 56mm

E: CA43(M) : maximum 456mm ;
CA53(M) : maximum 556mm



TRÈS IMPORTANT :

Il est indispensable d'installer des butées d'ouverture **TA** et de fermeture **TC**.

C195A

Cotes et positions de montage, ouverture extérieure

CA43-CA43M (court)

γ (°)	A (mm)	B (mm)	C (mm)	F (mm)
80	30	110-130	90	949
85	30	110-130	100	967
90	30	110-130	110	986
95	30	110-130	120	1006
100	30	110-130	130	1027
110	30	110-130	140	1057

CA53-CA53M (long)

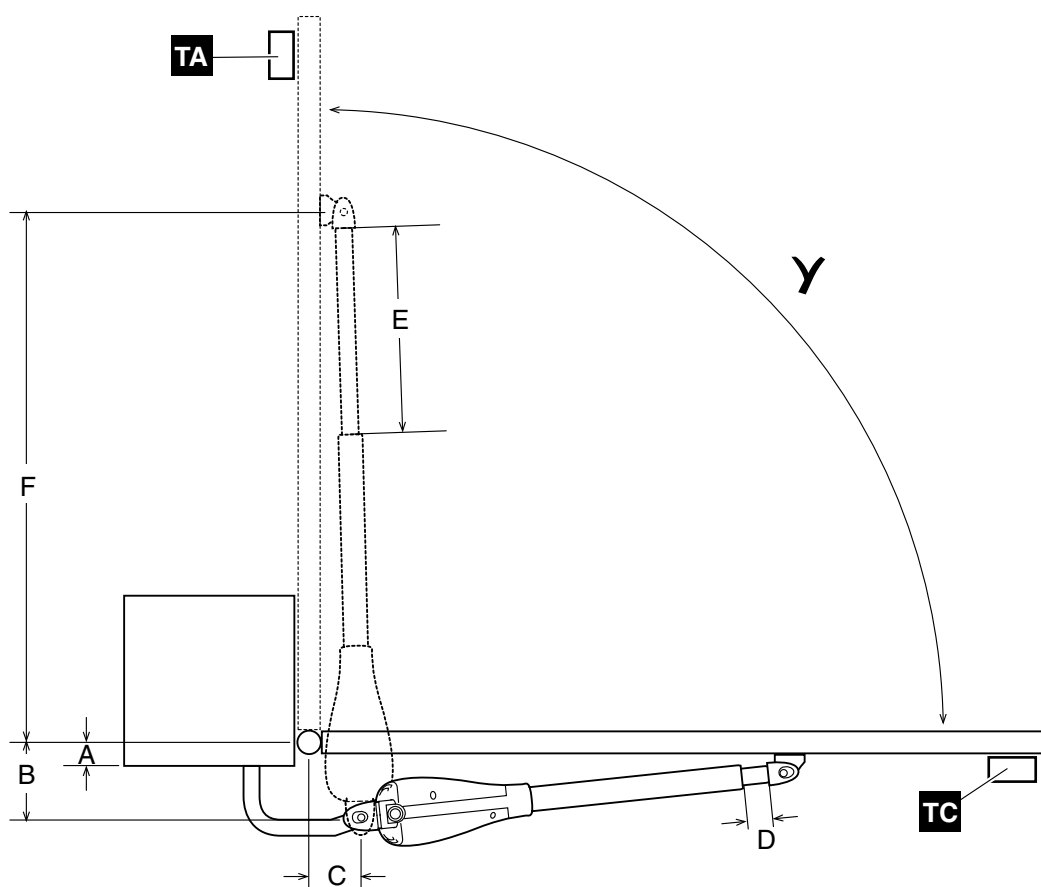
γ (°)	A (mm)	B (mm)	C (mm)	F (mm)
80	30	130	100	995
85	30	130	110	1005
90	30	130	120	1015
95	30	130	130	1025
100	30	130	140	1035
110	30	130	150	1045

D : minimum 56mm

E : CA43(M) : maximum 456mm ;
CA53(M) : maximum 556mm

TRÈS IMPORTANT :

Il est indispensable d'installer des butées d'ouverture **TA** et de fermeture **TC**.

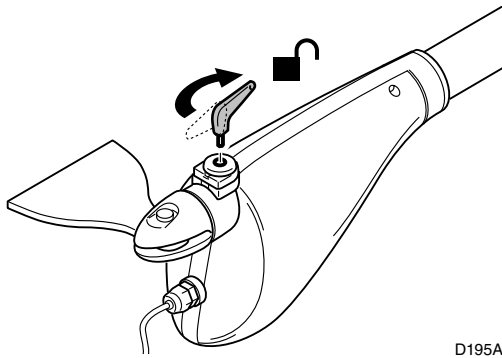


C195B

Actionnement manuel

Débloccage (fonctionnement manuel)

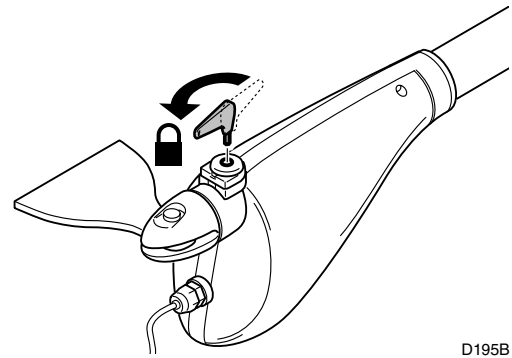
- Introduisez la clé et tournez-la de 180°.



D195A

Blocage (fonctionnement motorisé)

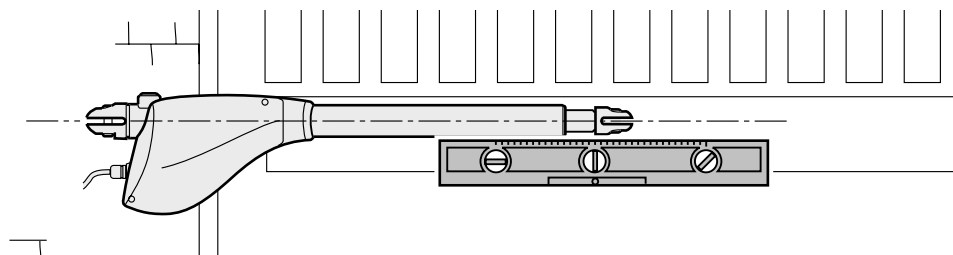
- Tournez la clé de 180°.
- Placez le protecteur sur la serrure.



D195B

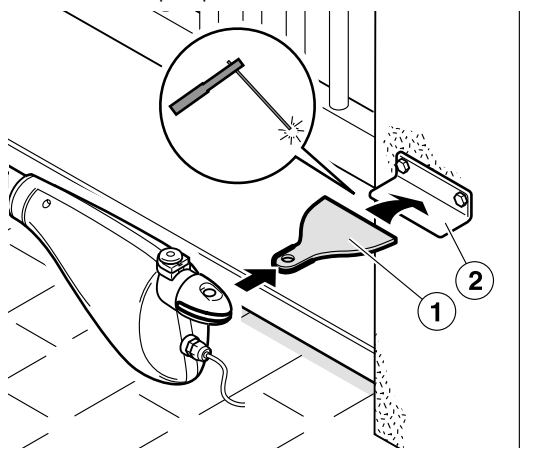
Montage

- Les supports doivent être placés à la même hauteur, de façon à ce que l'actionneur reste horizontal.



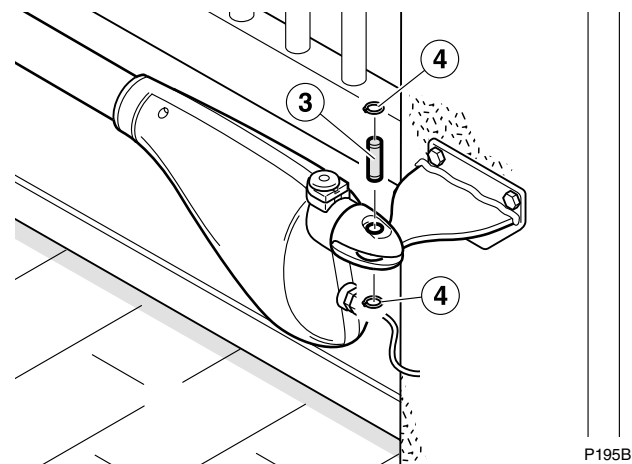
M1951

- 1** Montez le support de mur (1). Si vous en avez besoin, utilisez une plaque auxiliaire (2) non incluse.



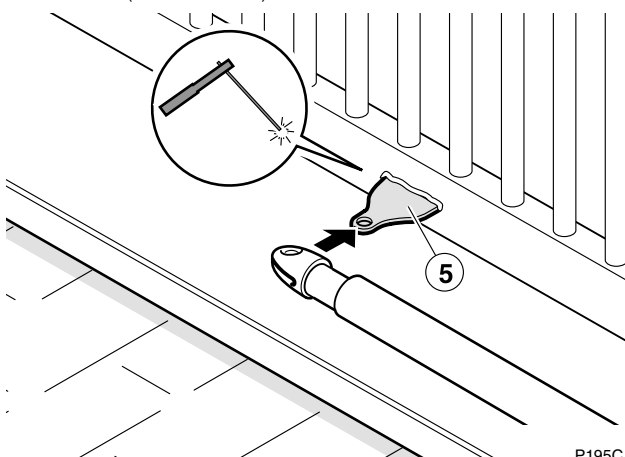
P195A

- 2** Montez l'actionneur sur le support de mur, avec le boulon (3) et les clips (4).



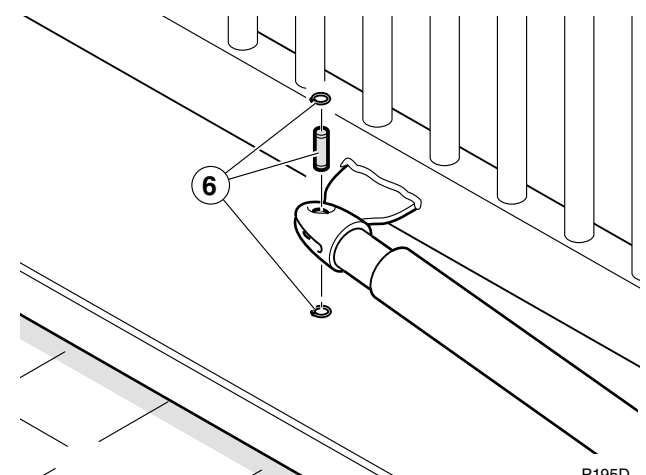
P195B

- 3** Placez le support de porte (5), en le soudant sur cette dernière. Si vous en avez besoin, utilisez une plaque auxiliaire (non incluse).



P195C

- 4** Montez l'actionneur sur le support de porte, avec le boulon et les clips (6).



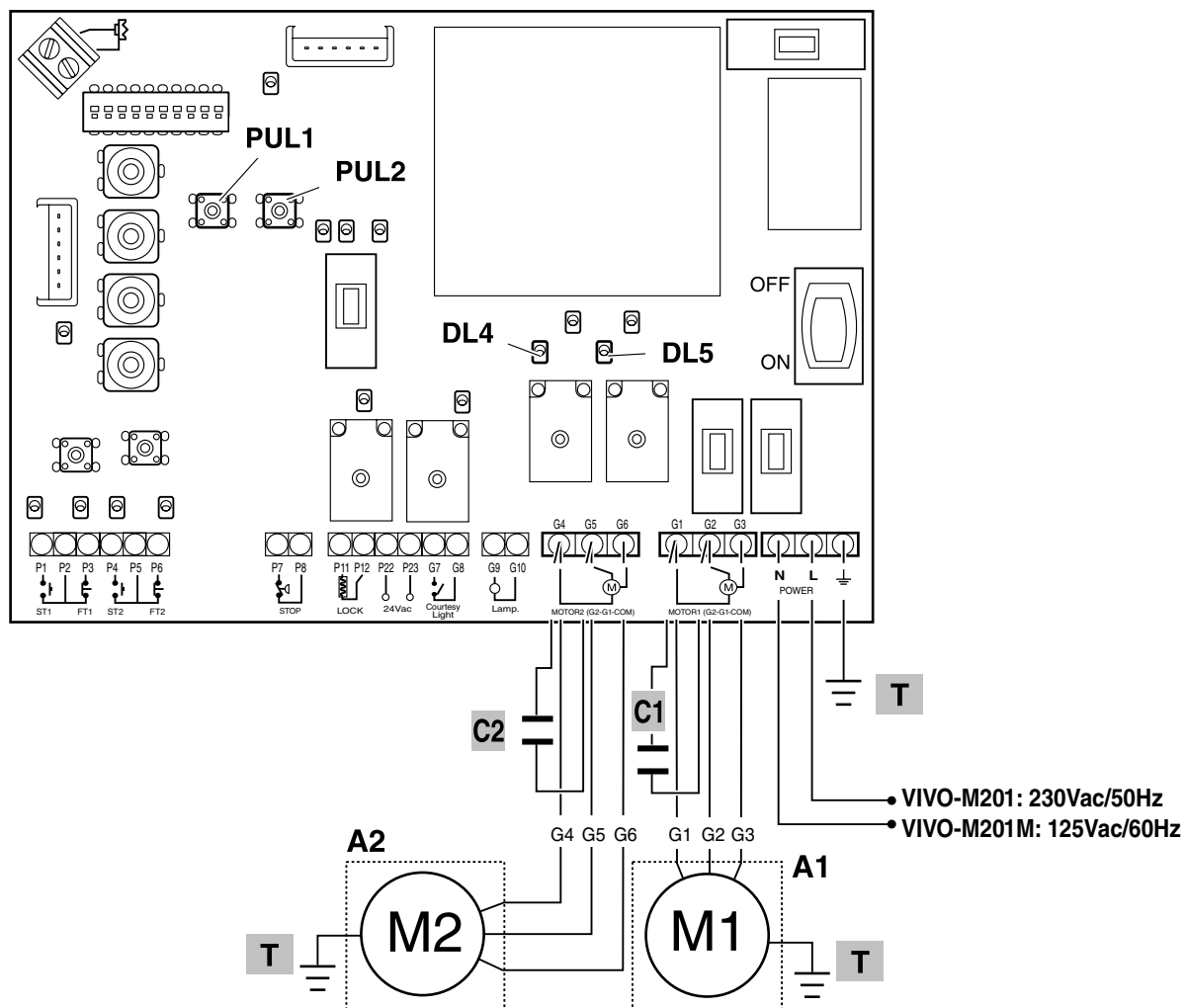
P195D

- 5** Réalisez plusieurs mouvements manuels d'ouverture et de fermeture pour vérifier le fonctionnement correct.

Connexions électriques

✎ Pour les actionneurs **CA43 et CA53 (230V / 50Hz)** il est recommandé d'utiliser l'armoire de commande **VIVO-M101** (pour des installations avec un actionneur) et **VIVO-M201** (pour des installations avec deux actionneurs).

✎ Pour les actionneurs **CA43M et CA53M (125V / 60Hz)** il est recommandé d'utiliser l'armoire de commande **VIVO-M101M** (pour des installations avec un actionneur) et **VIVO-M201M** (pour des installations avec deux actionneurs).



✎ En appuyant sur PUL1, DL5 s'illumine et les bornes G2/G5 et G3/G6 s'activent.

✎ En appuyant sur PUL2, DL4 s'illumine et les bornes G1/G4 et G3/G6 s'activent.

A1, A2 actionneurs

C1, C2 condensateurs :

CA43 et CA53 (230V) : 8 μ F

CA43M et CA53M (125V) : 25 μ F

DL4 porte en train de s'ouvrir

DL5 porte en train de se fermer

PUL1 mini-bouton fermer

PUL2 mini-bouton ouvrir

T connexion à terre

Connexions actionneurs A1 / A2 :

G1 / G4 ouvrir,

CA43 et CA53 (230V) : câble marron

CA43M et CA53M (125V) : câble rouge

G2 / G5 fermer, câble noir

G3 / G6 commun (COM),

CA43 et CA53 (230V) : câble gris

CA43M et CA53M (125V) : câble blanc

T terre (GND),

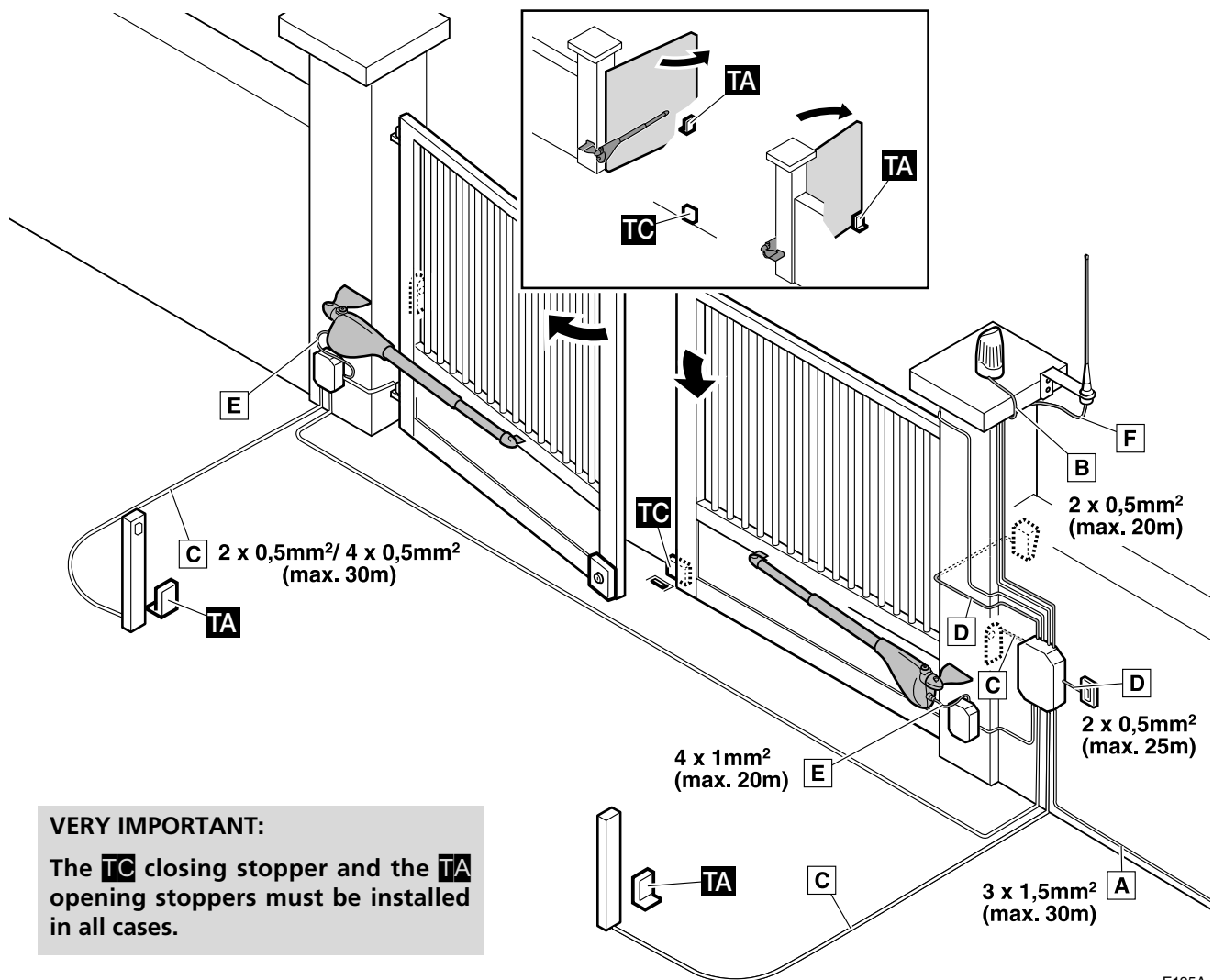
CA43 et CA53 (230V) : câble jaune - vert

CA43M et CA53M (125V) : câble vert

IMPORTANT NOTE

This quick guide is a summary of the complete installation manual. The manual contains safety warnings and other explanations which must be taken into account. The installation manual can be downloaded by going to the "Downloads" section of Erreka website:
<http://www.erreka.com/Automatismos/descargaDocumentos.aspx>

Elements of the complete installation



E195A

Electrical wiring

- A: Main power supply
- B: Flashing light
- C: Photocells (Tx / Rx)
- D :Pushbutton or key switch
- E: Operator
- F: Antenna

☞ We recommend using an electrolock for leaf lengths of over 1.8m.

Mounting positions and levels, inward opening

CA43-CA43M (short)

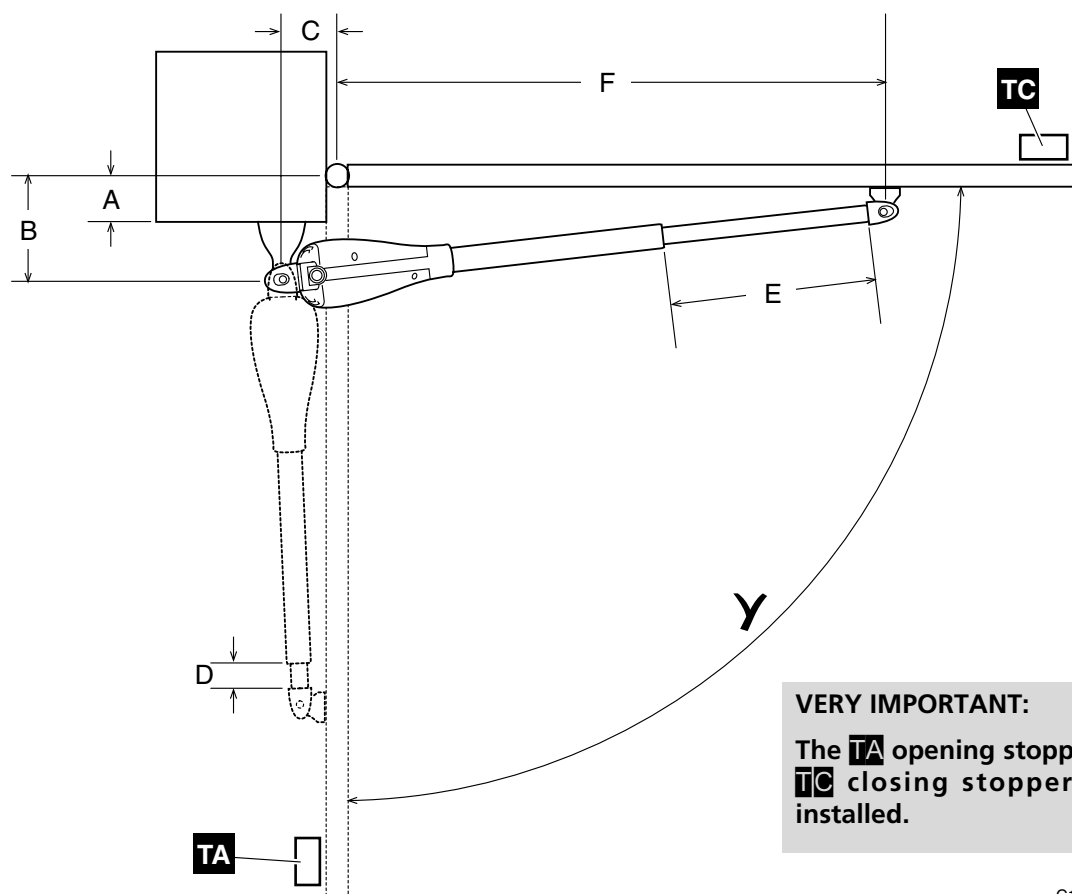
γ (°)	A (mm)	B (mm)	C (mm)	F (mm)
90	20	130	130	1010
	40	150	140	1000
	60	170	150	990
	80	190	150	980
	100	200	150	980
	120	210	140	980
	140	250	120	1010
100	20	130	170	970
	40	150	180	960
	60	170	180	960
	80	190	170	970
	100	210	140	990
110	20	130	190	950
	40	150	180	960
	50	160	170	970

CA53-CA53M (long)

γ (°)	A (mm)	B (mm)	C (mm)	F (mm)
90	20	130	170	1200
	40	150	180	1190
	60	170	180	1190
	80	190	190	1180
	100	210	190	1170
	120	230	190	1170
	140	250	180	1170
	160	270	190	1170
	180	290	170	1180
	100	20	130	160
40		150	170	1200
60		170	170	1200
80		200	180	1190
100		210	170	1190
120		230	190	1170
140		250	180	1180
160		270	160	1200
170		280	160	1200
110		20	130	170
	40	150	180	1190
	60	170	180	1190
	80	190	190	1180
	100	210	200	1170
	110	220	200	1170

D: minimum 56mm

E: CA43(M): maximum 456mm;
CA53(M): maximum 556mm



VERY IMPORTANT:

The **TA** opening stoppers and the **TC** closing stoppers must be installed.

C195A

Mounting positions and levels, outward opening

CA43-CA43M (short)

γ (°)	A (mm)	B (mm)	C (mm)	F (mm)
80	30	110-130	90	949
85	30	110-130	100	967
90	30	110-130	110	986
95	30	110-130	120	1006
100	30	110-130	130	1027
110	30	110-130	140	1057

CA53-CA53M (long)

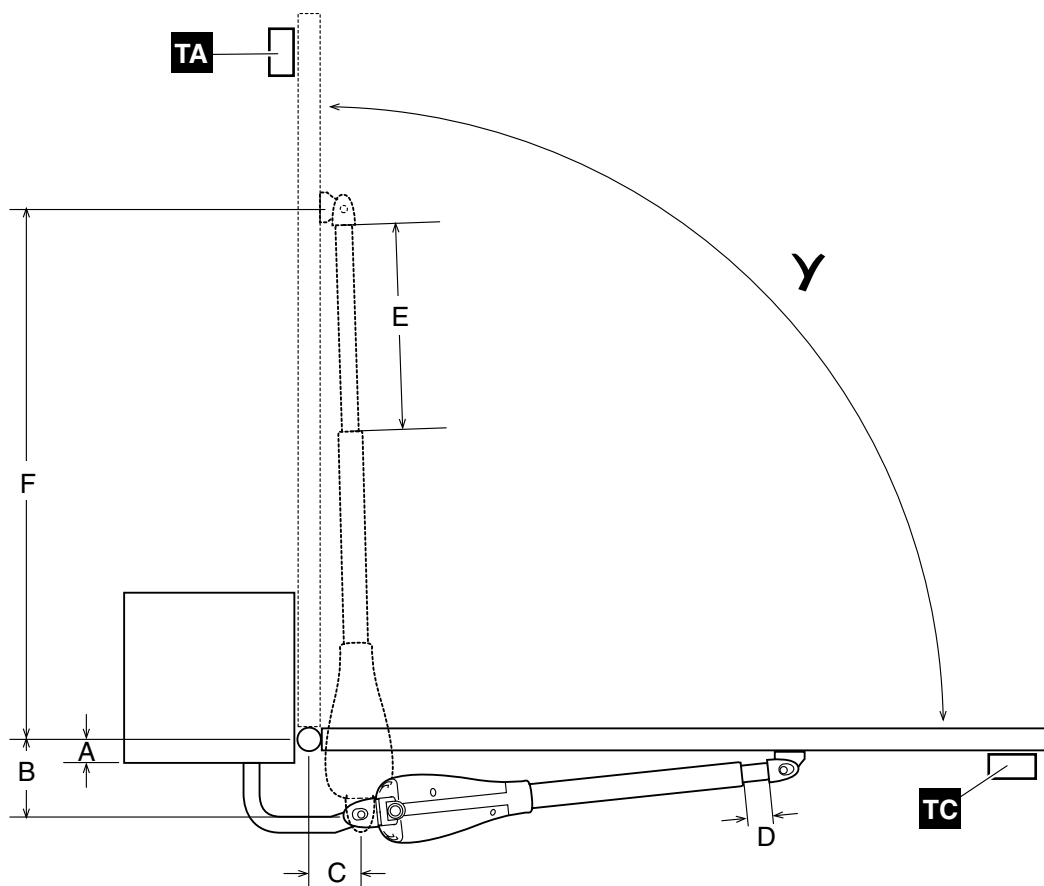
γ (°)	A (mm)	B (mm)	C (mm)	F (mm)
80	30	130	100	995
85	30	130	110	1005
90	30	130	120	1015
95	30	130	130	1025
100	30	130	140	1035
110	30	130	150	1045

D: minimum 56mm

E: CA43(M): maximum 456mm;
CA53(M): maximum 556mm

VERY IMPORTANT:

The **TA** opening stoppers and the **TC** closing stoppers must be installed.

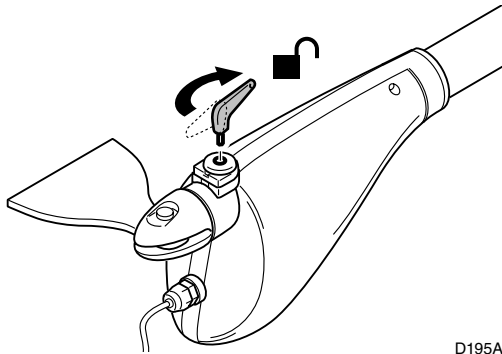


C195B

Manual operation

Unlocking (manual operation)

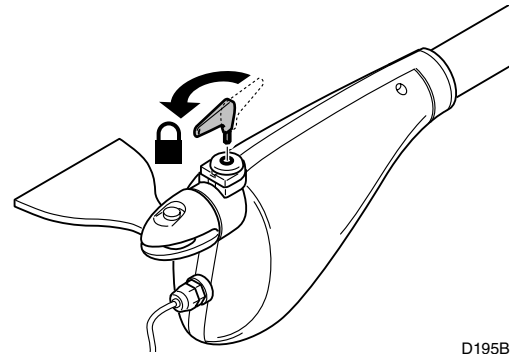
- Insert the key and turn it 180°.



D195A

Locking (motorised operation)

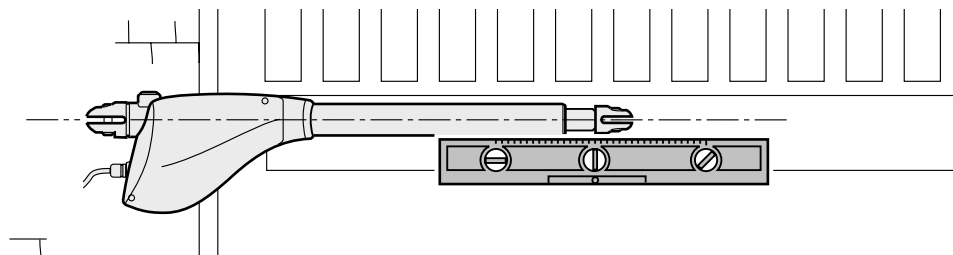
- Turn the key 180°.
- Place the protection device on the lock.



D195B

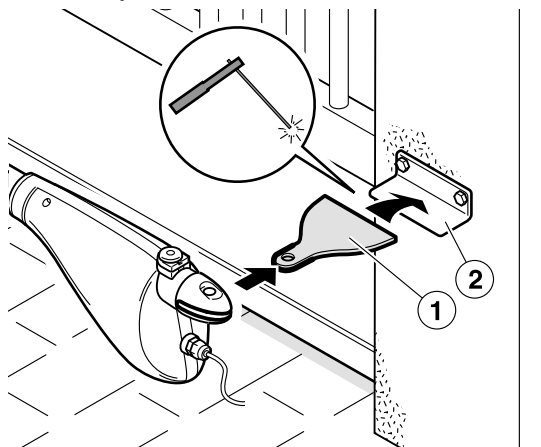
Assembly

- ✎ The brackets should be placed at the same height, thus ensuring that the operator is horizontal.



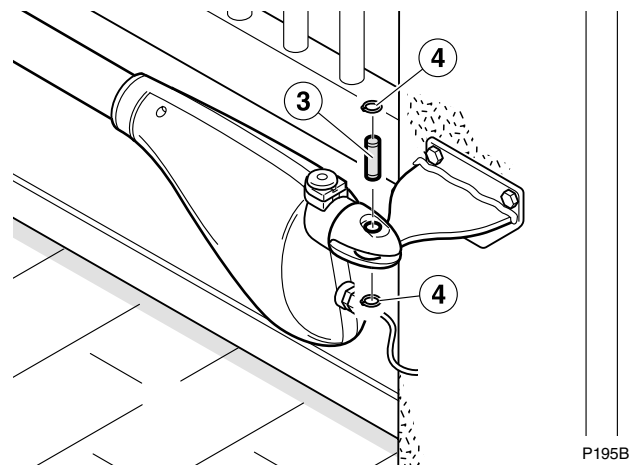
M195I

- 1** Mount the wall bracket (1). Use an auxiliary plate (2) if necessary (not included).



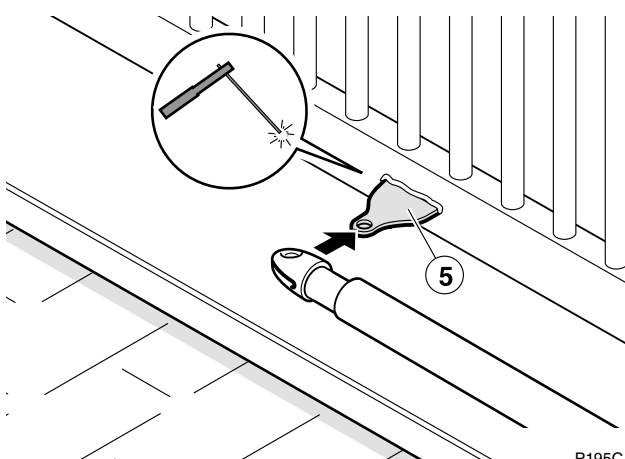
P195A

- 2** Mount the operator on the wall bracket, using the pin (3) and clips (4).



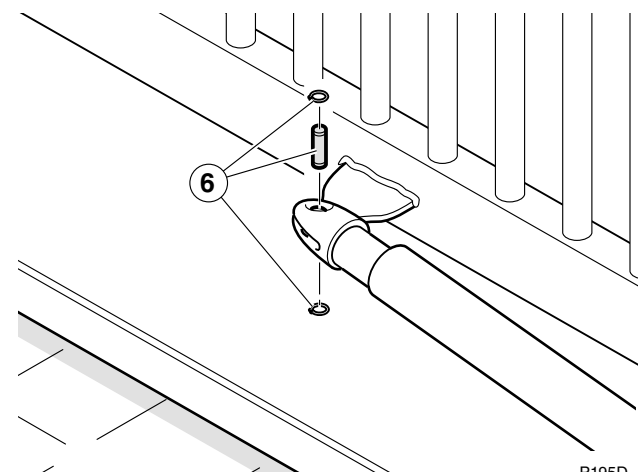
P195B

- 3** Position the gate bracket (5) and weld it on. Use an auxiliary plate if necessary (not included).



P195C

- 4** Mount the operator on the gate bracket, using the pin and clips (6).

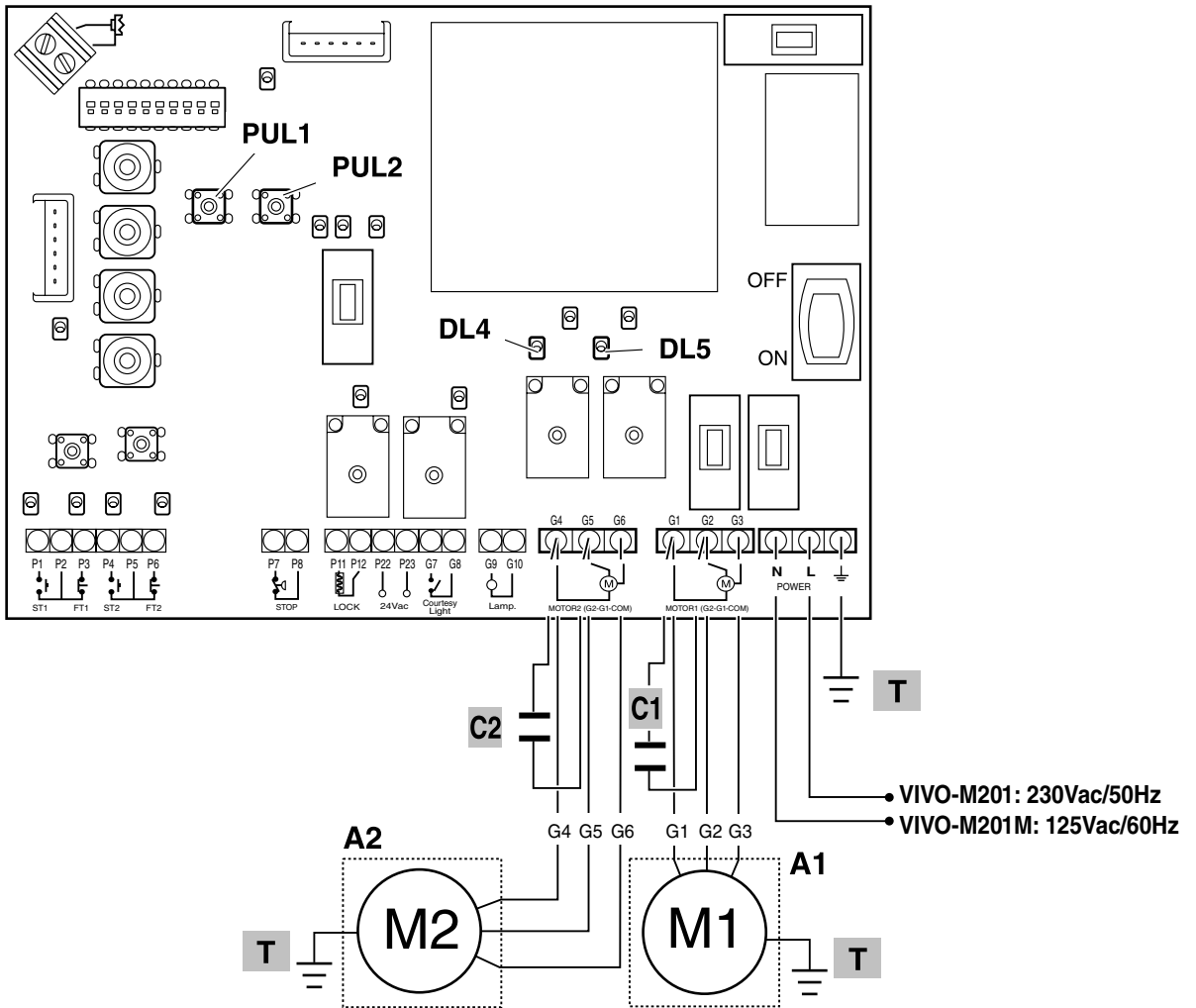


P195D

- 5** Carry out several opening and closing movements manually in order to check proper operation.

Electrical connections

- ✎ For **CA43 and CA53 (230V / 50Hz)** operators we recommend using the **VIVO-M101** control panel (for single operator facilities) and the **VIVO-M201** control panel (for dual operator facilities).
- ✎ For **CA43M and CA53M (125V / 60Hz)** operators we recommend using the **VIVO-M101M** control panel (for single operator facilities) and the **VIVO-M201M** control panel (for dual operator facilities).



- ✎ When pressing PUL1, DL5 lights up and the G2/G5 and G3/G6 cable connectors are activated.
- ✎ When pressing PUL2, DL4 lights up and the G1/G4 and G3/G6 cable connectors are activated.

A1, A2 operators
C1, C2 capacitors:
 CA43 and CA53 (230V): 8 μ F
 CA43M and CA53M (125V): 25 μ F

DL4 gate opening
DL5: gate closing
PUL1 close mini-pushbutton
PUL2 open mini-pushbutton
T Earth connection

Operator connections A1 / A2:

G1 / G4 open,
 CA43 and CA53 (230V): brown wire
 CA43M and CA53M (125V): red wire

G2 / G5 close, black wire

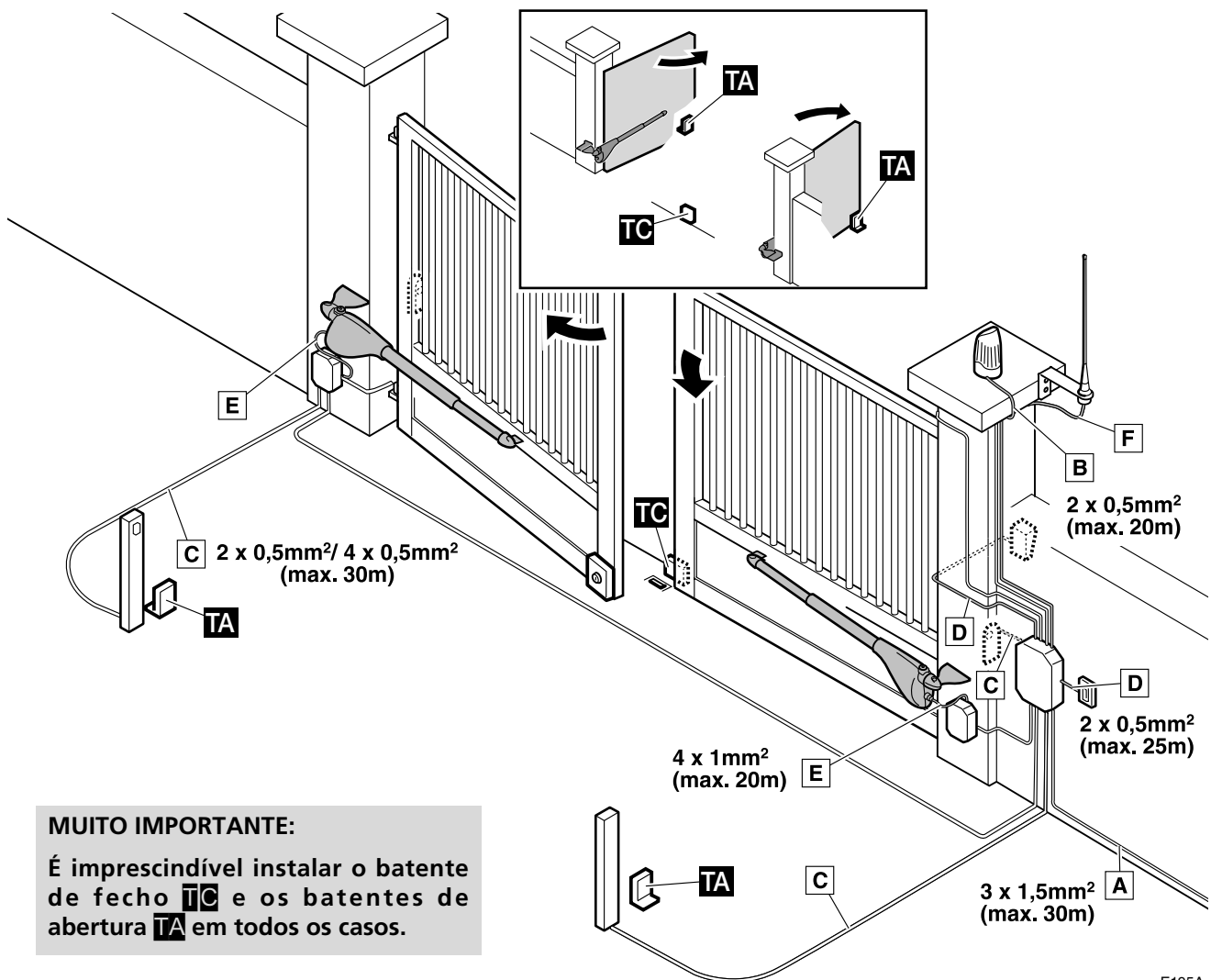
G3 / G6 common (COM),
 CA43 and CA53 (230V): grey wire
 CA43M and CA53M (125V): white wire

T earth (GND),
 CA43 and CA53 (230V): yellow - green wire
 CA43M and CA53M (125V): green wire

AVISO

Este guia rápido é um resumo do manual de instalação completo. Este manual contém advertências de segurança e outras explicações a ter em atenção. Pode efectuar o download do manual de instalação na secção "Downloads" do site da Erreka:
<http://www.erreka.com/Automatismos/descargaDocumentos.aspx>

Elementos da instalação completa



MUITO IMPORTANTE:

É imprescindível instalar o batente de fecho **TC** e os batentes de abertura **TA** em todos os casos.

Cablagem eléctrica

- A: Alimentação geral
- B: Lâmpada de sinalização
- C: Fotocélulas (Tx / Rx)
- D: Botão ou selector de chave
- E: Accionador
- F: Antena

✎ É recomendável utilizar electrofechadura para comprimentos de folhas superiores a 1,8 m.

E195A

Cotas e posições de montagem, abertura interior

CA43-CA43M (curto)

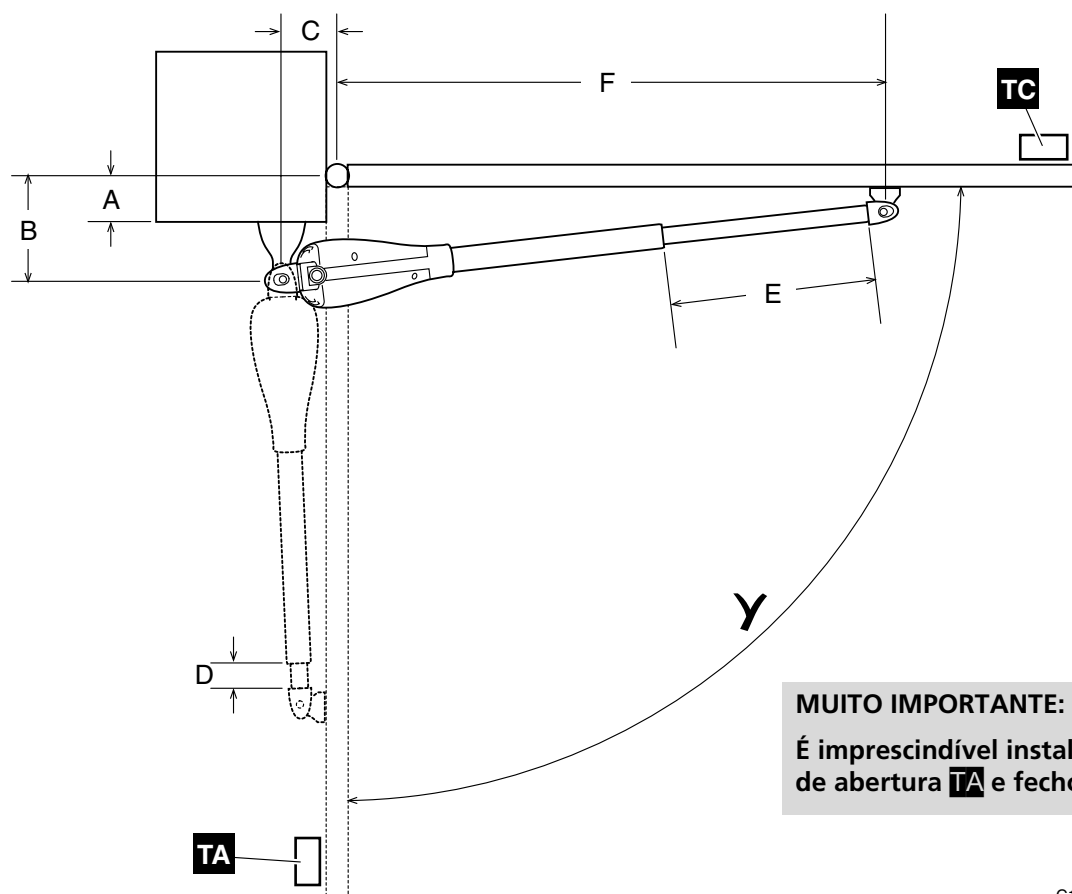
γ (°)	A (mm)	B (mm)	C (mm)	F (mm)
90	20	130	130	1010
	40	150	140	1000
	60	170	150	990
	80	190	150	980
	100	200	150	980
	120	210	140	980
	140	250	120	1010
100	20	130	170	970
	40	150	180	960
	60	170	180	960
	80	190	170	970
	100	210	140	990
110	20	130	190	950
	40	150	180	960
	50	160	170	970

CA53-CA53M (comprido)

γ (°)	A (mm)	B (mm)	C (mm)	F (mm)
90	20	130	170	1200
	40	150	180	1190
	60	170	180	1190
	80	190	190	1180
	100	210	190	1170
	120	230	190	1170
	140	250	180	1170
	160	270	190	1170
	180	290	170	1180
100	20	130	160	1210
	40	150	170	1200
	60	170	170	1200
	80	200	180	1190
	100	210	170	1190
	120	230	190	1170
	140	250	180	1180
	160	270	160	1200
	170	280	160	1200
110	20	130	170	1200
	40	150	180	1190
	60	170	180	1190
	80	190	190	1180
	100	210	200	1170
	110	220	200	1170

D: mínimo 56 mm

E: CA43(M): máximo 456 mm;
CA53(M): máximo 556 mm



MUITO IMPORTANTE:

É imprescindível instalar batentes de abertura **TA** e fecho **TC**.

C195A

Cotas e posições de montagem, abertura exterior

CA43-CA43M (curto)

γ (°)	A (mm)	B (mm)	C (mm)	F (mm)
80	30	110-130	90	949
85	30	110-130	100	967
90	30	110-130	110	986
95	30	110-130	120	1006
100	30	110-130	130	1027
110	30	110-130	140	1057

CA53-CA53M (comprido)

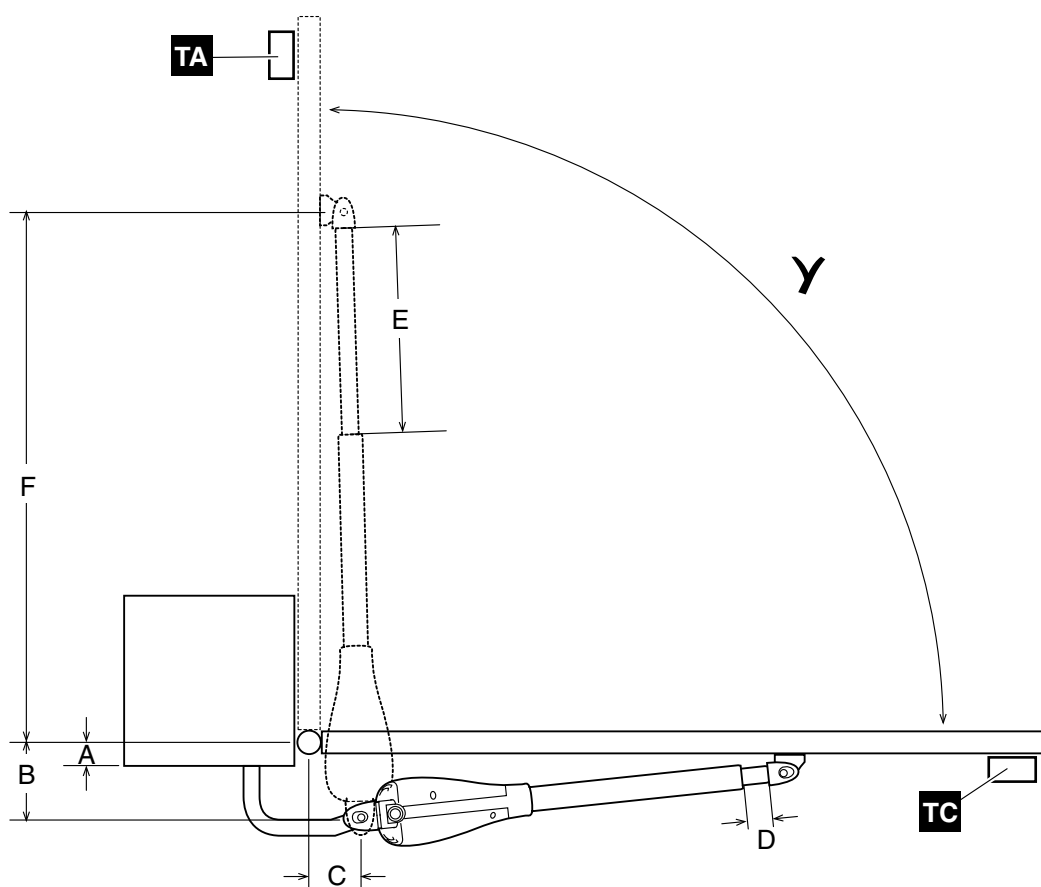
γ (°)	A (mm)	B (mm)	C (mm)	F (mm)
80	30	130	100	995
85	30	130	110	1005
90	30	130	120	1015
95	30	130	130	1025
100	30	130	140	1035
110	30	130	150	1045

D: mínimo 56 mm

E: CA43(M): máximo 456 mm;
CA53(M): máximo 556 mm

MUITO IMPORTANTE:

É imprescindível instalar batentes de abertura **TA** e fecho **TC**.

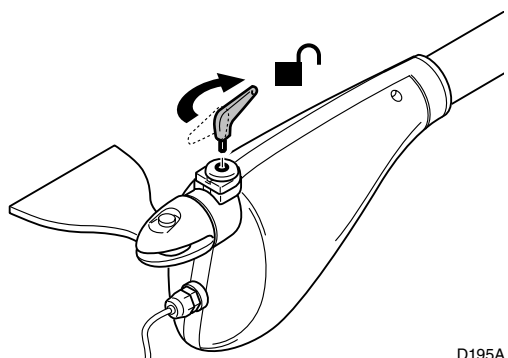


C195B

Accionamento manual

Desbloqueio (funcionamento manual)

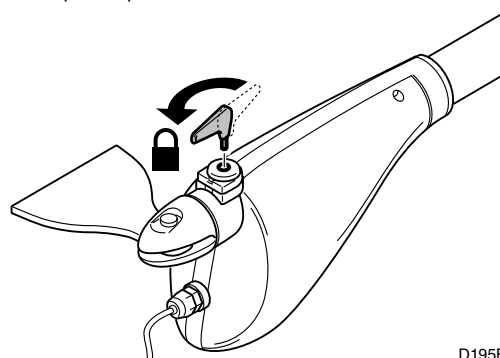
- Introduza a chave e gire-a em 180°.



D195A

Bloqueio (funcionamento motorizado)

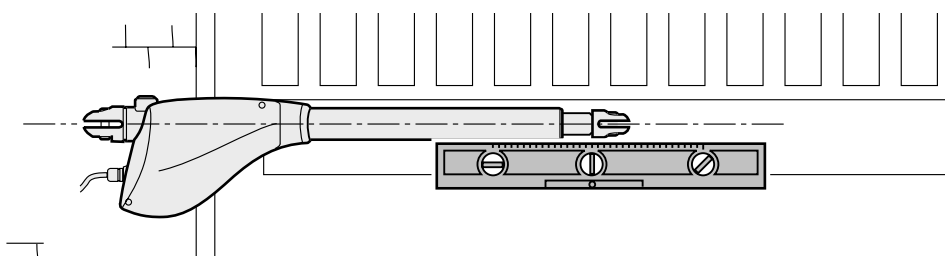
- Gire a chave em 180°.
- Coloque o protector sobre a fechadura.



D195B

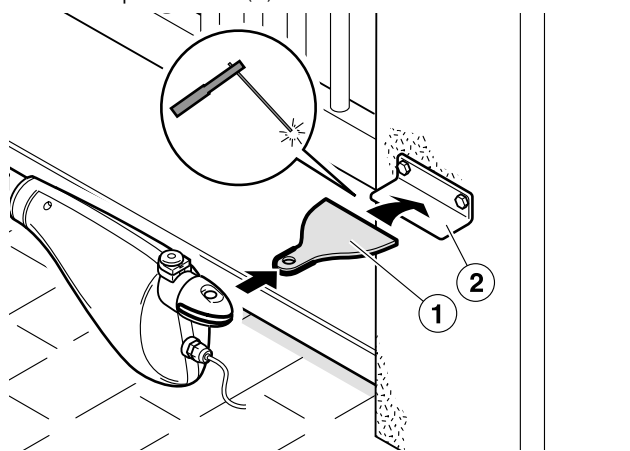
Montagem

- Os suportes devem ser colocados à mesma altura, de modo a que o accionador fique na horizontal.



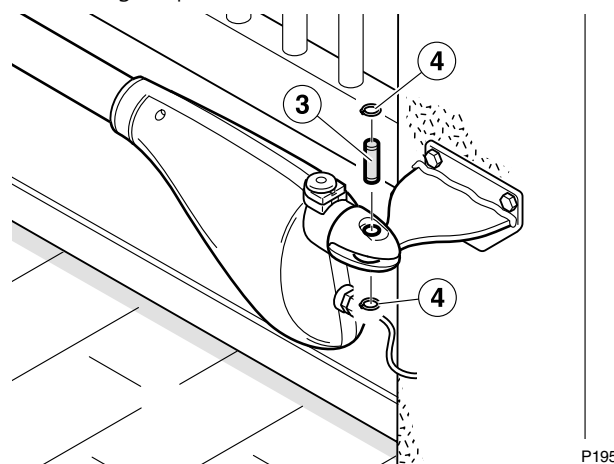
M1951

- 1** Monte o suporte de parede (1). Se necessário, utilize uma chapa auxiliar (2) não incluída.



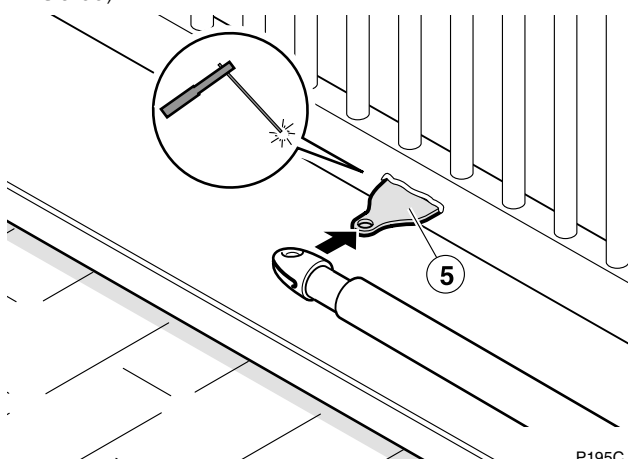
P195A

- 2** Monte o accionador no suporte de parede com o perno (3) e os grampos (4).



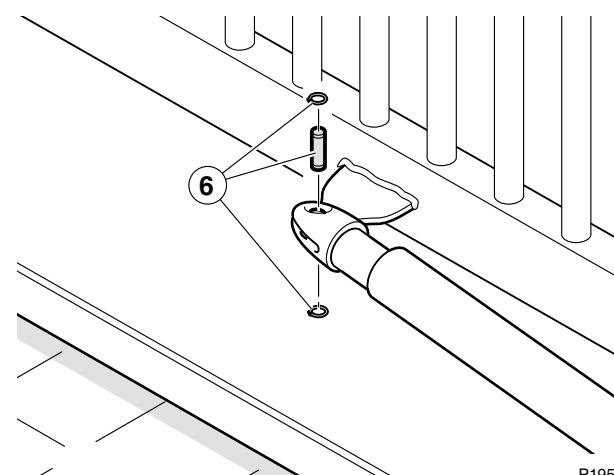
P195B

- 3** Coloque o suporte de porta (5), soldando-o sobre a mesma. Se necessário, utilize uma chapa auxiliar (não incluída).



P195C

- 4** Monte o accionador no suporte de porta com o perno e os grampos (6).

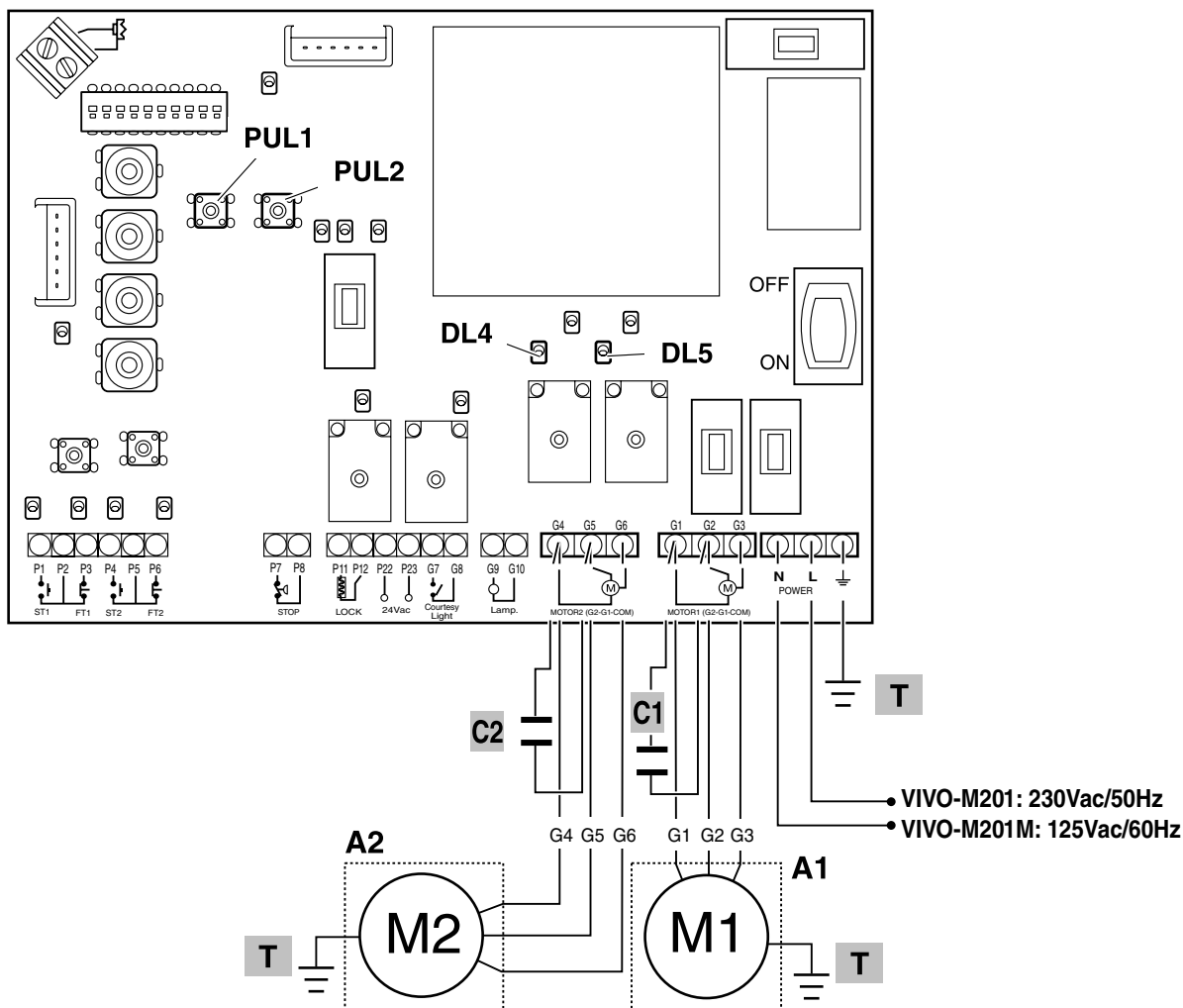


P195D

- 5** Realize vários movimentos manuais de abertura e fecho para verificar se o funcionamento está correcto.

Ligações eléctricas

- Relativamente aos accionadores **CA43 e CA53 (230V / 50Hz)** recomenda-se o uso do quadro de manobra **VIVO-M101** (para instalações com um accionador) e **VIVO-M201** (para instalações com dois accionadores).
- Relativamente aos accionadores **CA43M e CA53M (125V / 60Hz)** recomenda-se o uso do quadro de manobra **VIVO-M101M** (para instalações com um accionador) e **VIVO-M201M** (para instalações com dois accionadores).



P195V

- Ao carregar em PUL1, DL5 ilumina-se e activam-se os bornes G2/G5 e G3/G6.
- Ao carregar em PUL2, DL4 ilumina-se e activam-se os bornes G1/G4 e G3/G6.

- A1, A2** accionadores
C1, C2 condensadores:
 CA43 e CA53 (230V): 8 μ F
 CA43M e CA53M (125V): 25 μ F
DL4 porta a abrir-se
DL5 porta a fechar-se
PUL1 mini-botão fechar
PUL2 mini-botão abrir
T ligação à terra

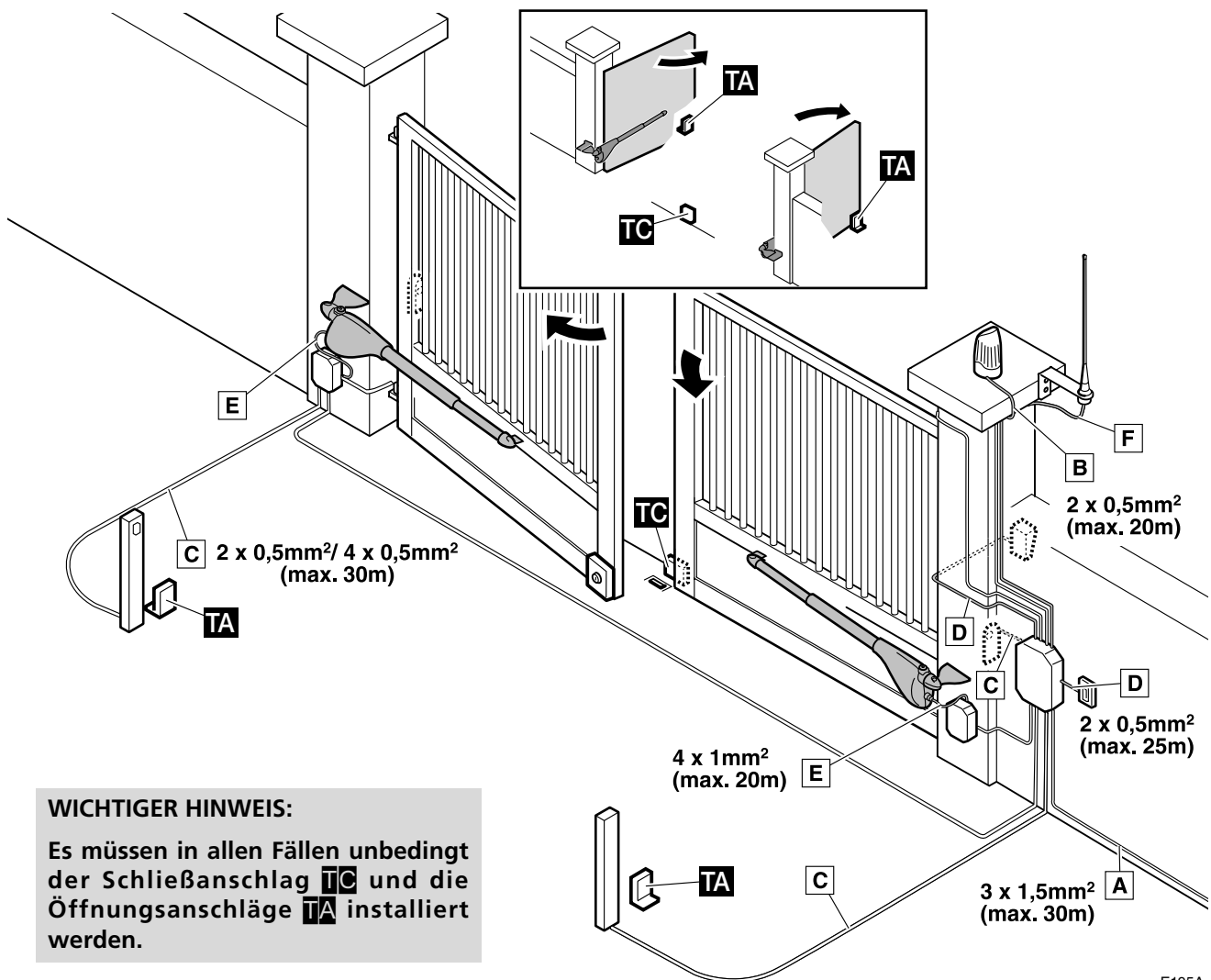
Ligações dos accionadores A1 / A2:

- G1 / G4** abrir,
 CA43 e CA53 (230V): cabo castanho
 CA43M e CA53M (125V): cabo vermelho
G2 / G5 fechar, cabo preto
G3 / G6 comum (COM),
 CA43 e CA53 (230V): cabo cinzento
 CA43M e CA53M (125V): cabo branco
T terra (GND),
 CA43 e CA53 (230V): cabo amarelo - verde
 CA43M e CA53M (125V): cabo verde

HINWEIS

Dieser Kurzführer ist eine Zusammenfassung der kompletten Montageanleitung. Diese enthält Sicherheitshinweise und andere Erläuterungen, die beachtet werden müssen. Die Montageanleitung können Sie auf der Erreka-Website unter „Downloads“ herunterladen:
<http://www.erreka.com/Automatismos/descargaDocumentos.aspx>

Elemente der kompletten Anlage



E195A

Stromkabel

- A: Hauptstromversorgung
- B: Blinklampe
- C: Lichtschranke (Tx / Rx)
- D: Drucktaster oder Schlüsseltaster
- E: Antrieb
- F: Antenne

☞ Wir empfehlen die Verwendung eines Elektroschlusses für Torflügelängen über 1,8m.

Montagemaße und -positionen, Öffnung nach innen

CA43-CA43M (kurz)

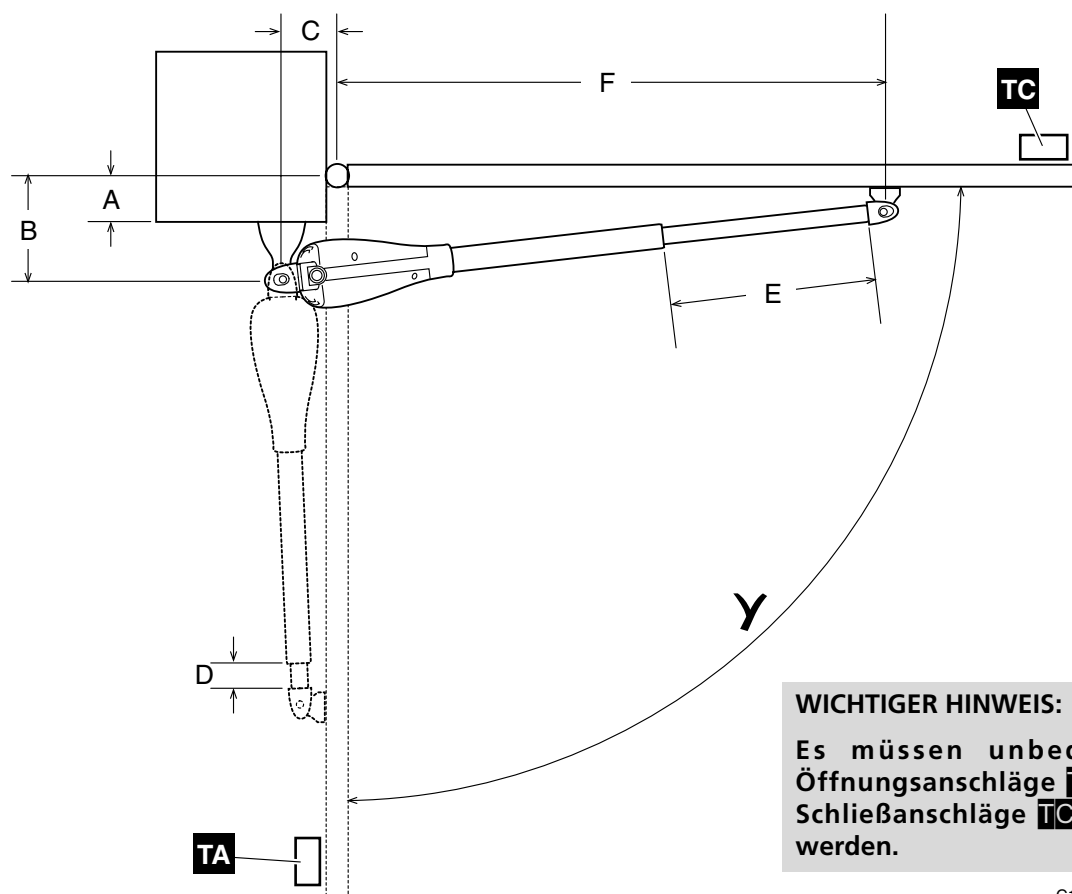
γ (°)	A (mm)	B (mm)	C (mm)	F (mm)
90	20	130	130	1010
	40	150	140	1000
	60	170	150	990
	80	190	150	980
	100	200	150	980
	120	210	140	980
	140	250	120	1010
100	20	130	170	970
	40	150	180	960
	60	170	180	960
	80	190	170	970
	100	210	140	990
110	20	130	190	950
	40	150	180	960
	50	160	170	970

CA53-CA53M (lang)

γ (°)	A (mm)	B (mm)	C (mm)	F (mm)
90	20	130	170	1200
	40	150	180	1190
	60	170	180	1190
	80	190	190	1180
	100	210	190	1170
	120	230	190	1170
	140	250	180	1170
	160	270	190	1170
	180	290	170	1180
	100	20	130	160
40		150	170	1200
60		170	170	1200
80		200	180	1190
100		210	170	1190
120		230	190	1170
140		250	180	1180
160		270	160	1200
170		280	160	1200
110		20	130	170
	40	150	180	1190
	60	170	180	1190
	80	190	190	1180
	100	210	200	1170
	110	220	200	1170

D: mindestens 56mm

E: CA43(M): höchstens 456mm;
CA53(M): höchstens 556mm



WICHTIGER HINWEIS:

Es müssen unbedingt die Öffnungsansläge **TA** und die Schließansläge **TC** installiert werden.

C195A

Montagemaße und -positionen, Öffnung nach außen

CA43-CA43M (kurz)

γ (°)	A (mm)	B (mm)	C (mm)	F (mm)
80	30	110-130	90	949
85	30	110-130	100	967
90	30	110-130	110	986
95	30	110-130	120	1006
100	30	110-130	130	1027
110	30	110-130	140	1057

CA53-CA53M (lang)

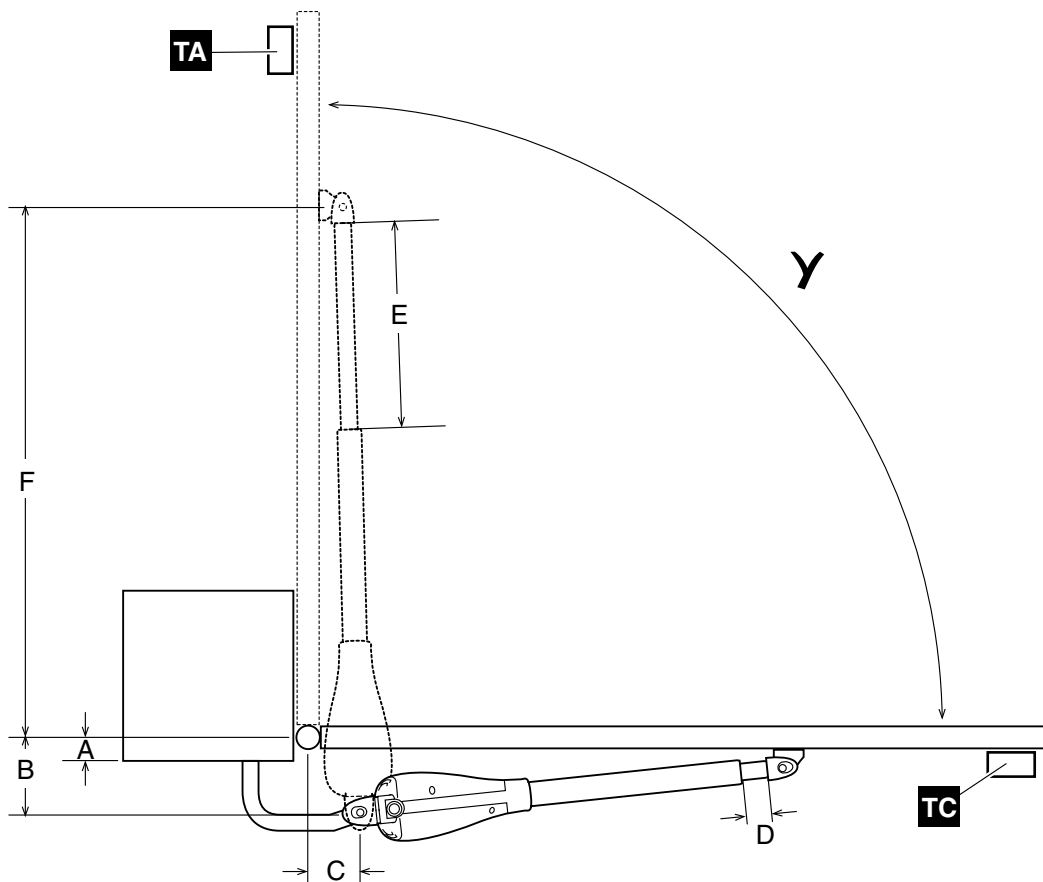
γ (°)	A (mm)	B (mm)	C (mm)	F (mm)
80	30	130	100	995
85	30	130	110	1005
90	30	130	120	1015
95	30	130	130	1025
100	30	130	140	1035
110	30	130	150	1045

D: mindestens 56mm

E: CA43(M): höchstens 456mm;
CA53(M): höchstens 556mm

WICHTIGER HINWEIS:

Es müssen unbedingt die Öffnungsanschlüsse **TA** und die Schließanschlüsse **TC** installiert werden.

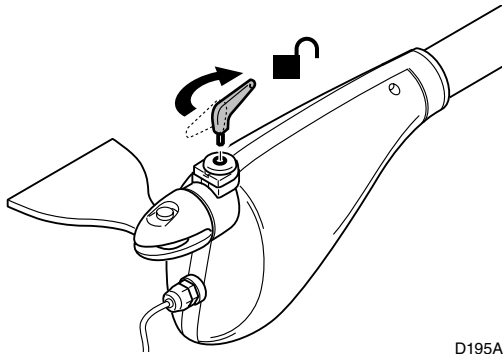


C195B

Manuelle Betätigung

Entriegelung (manueller Betrieb)

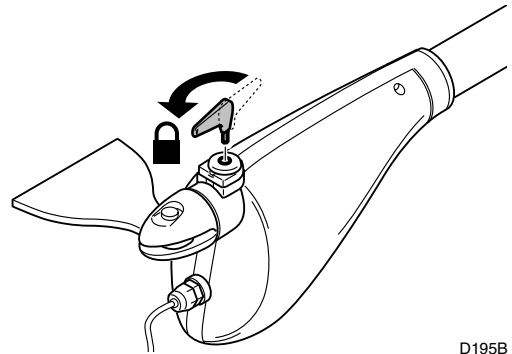
- Führen Sie den Schlüssel ein und drehen Sie ihn um 180°.



D195A

Verriegelung (motorisierter Betrieb)

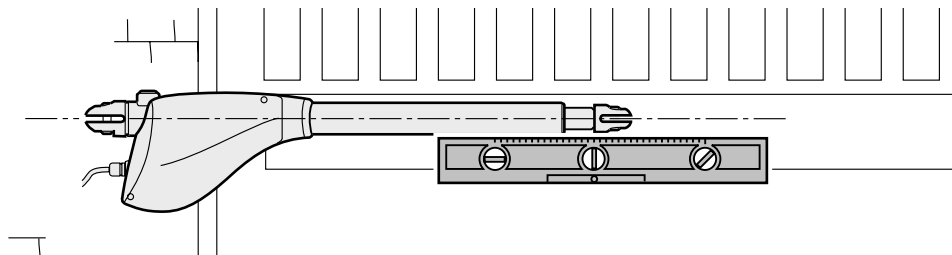
- Drehen Sie den Schlüssel um 180°.
- Bringen Sie die Schutzabdeckung auf dem Schloss an.



D195B

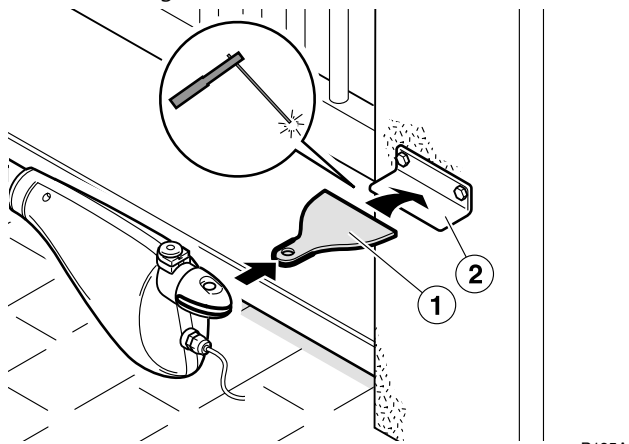
Montage

- Die Halterungen müssen auf gleicher Höhe angebracht werden, so dass der Antrieb waagrecht liegt.



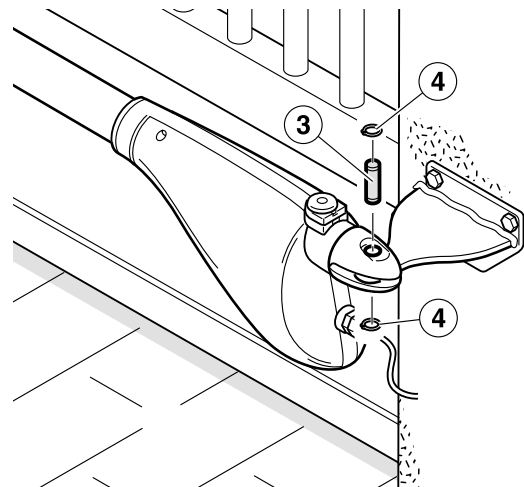
M1951

- 1** Montieren Sie die Wandhalterung (1). Falls nötig, verwenden Sie ein Hilfsblech (2) (nicht im Lieferumfang enthalten).



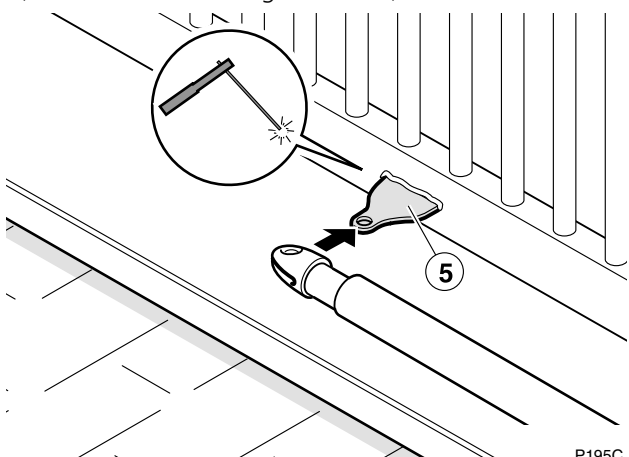
P195A

- 2** Montieren Sie den Antrieb anhand des Bolzens (3) und den Clips (4) an der Wandhalterung.



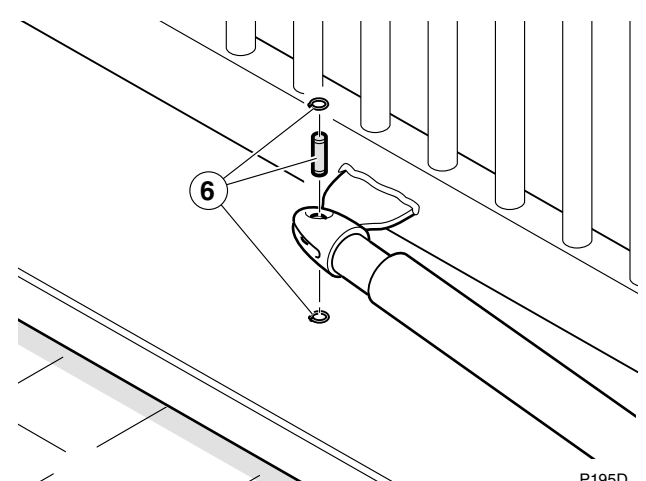
P195B

- 3** Bringen Sie die Torhalterung (5) durch Anschweißen am Tor an. Falls nötig, verwenden Sie ein Hilfsblech (nicht im Lieferumfang enthalten).



P195C

- 4** Montieren Sie den Antrieb anhand des Bolzens und den Clips (6) an der Torhalterung.

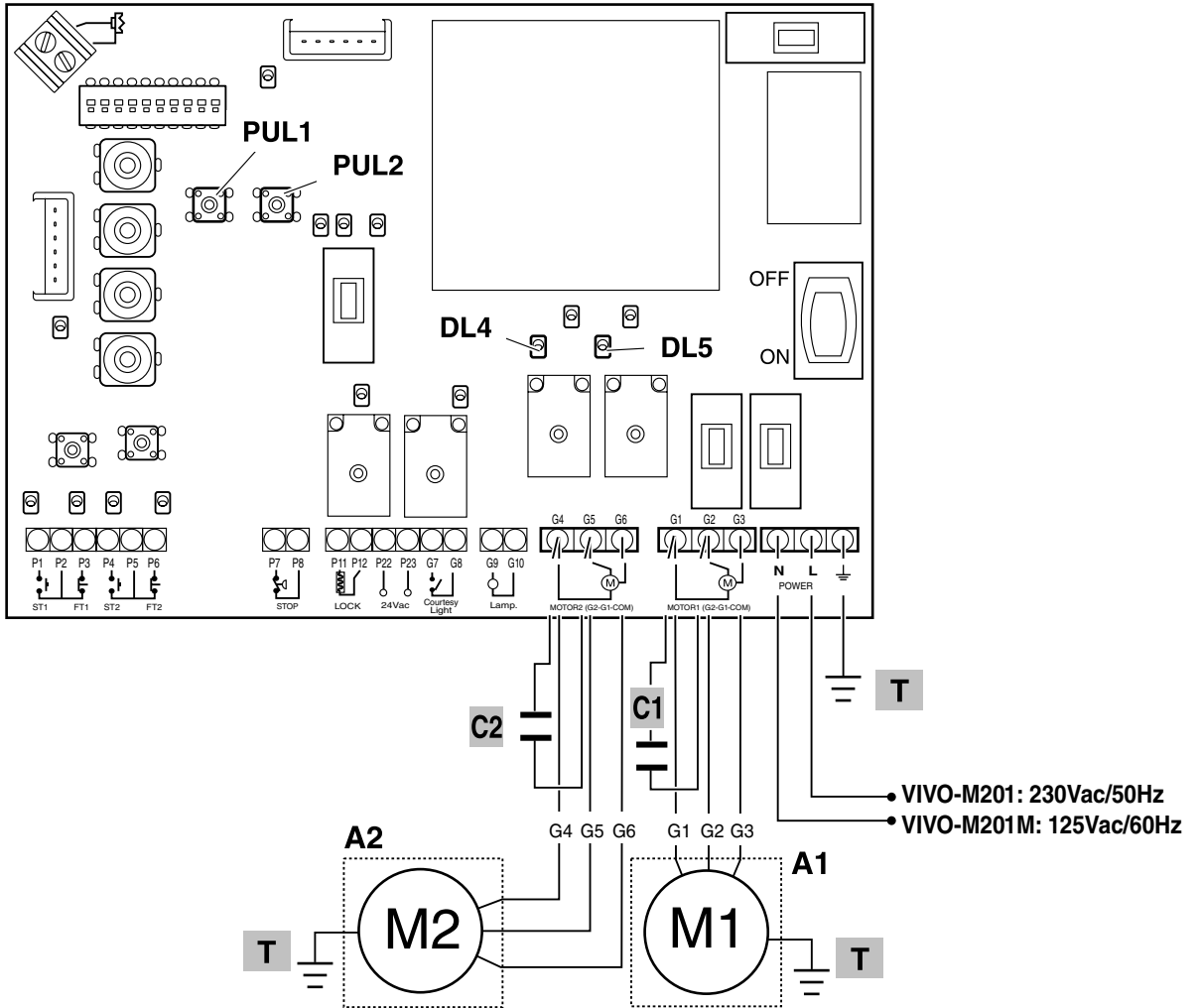


P195D

- 5** Öffnen und schließen Sie das Tor mehrere Male manuell, um den einwandfreien Betrieb zu überprüfen.

Elektrische Anschlüsse

- ☞ Für die Antriebe **CA43 y CA53 (230V / 50Hz)** wird die Verwendung der Steuerung **VIVO-M101** (für Anlagen mit einem Antrieb) bzw. **VIVO-M201** (für Anlagen mit zwei Antrieben) empfohlen.
- ☞ Für die Antriebe **CA43M y CA53M (125V / 60Hz)** wird die Verwendung der Steuerung **VIVO-M101M** (für Anlagen mit einem Antrieb) bzw. **VIVO-M201M** (für Anlagen mit zwei Antrieben) empfohlen.



- ☞ Durch Drücken von PUL1 leuchtet DL5 auf und es werden die Klemmen G2/ G5 und G3/G6 aktiviert.
- ☞ Durch Drücken von PUL2 leuchtet DL4 auf und es werden die Klemmen G1/ G4 und G3/G6 aktiviert.

- A1, A2** Antriebe
C1, C2 Kondensatoren
 CA43 und CA53 (230V): 8 μ F
 CA43M und CA53M (125V): 25 μ F
DL4 Tor öffnet sich
DL5 Tor schließt sich
PUL1 Mini-Drucktaster Schließen
PUL2 Mini-Drucktaster Öffnen
T Erdanschluss

Anschlüsse Antriebe A1 / A2:

- G1 / G4** Öffnen,
 CA43 und CA53 (230V): braunes Kabel
 CA43M und CA53M (125V): rotes Kabel
G2 / G5 Schließen, schwarzes Kabel
G3 / G6 gemeinsamer Anschluss (COM),
 CA43 und CA53 (230V): graues Kabel
 CA43M und CA53M (125V): weißes Kabel
T Erde (GND),
 CA43 und CA53 (230V): gelb-grünes Kabel
 CA43M und CA53M (125V): grünes Kabel

P195V